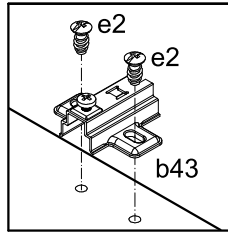
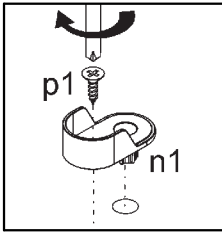
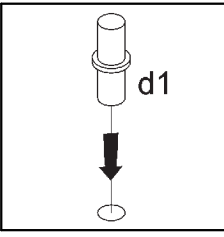
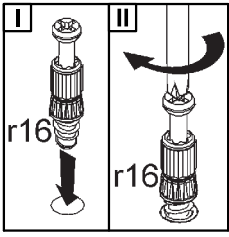
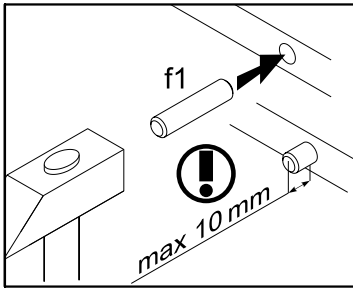
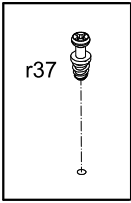
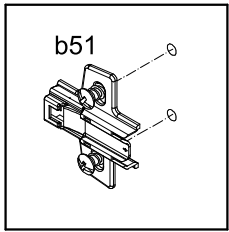
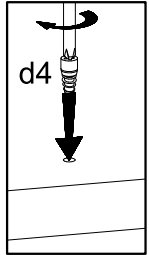
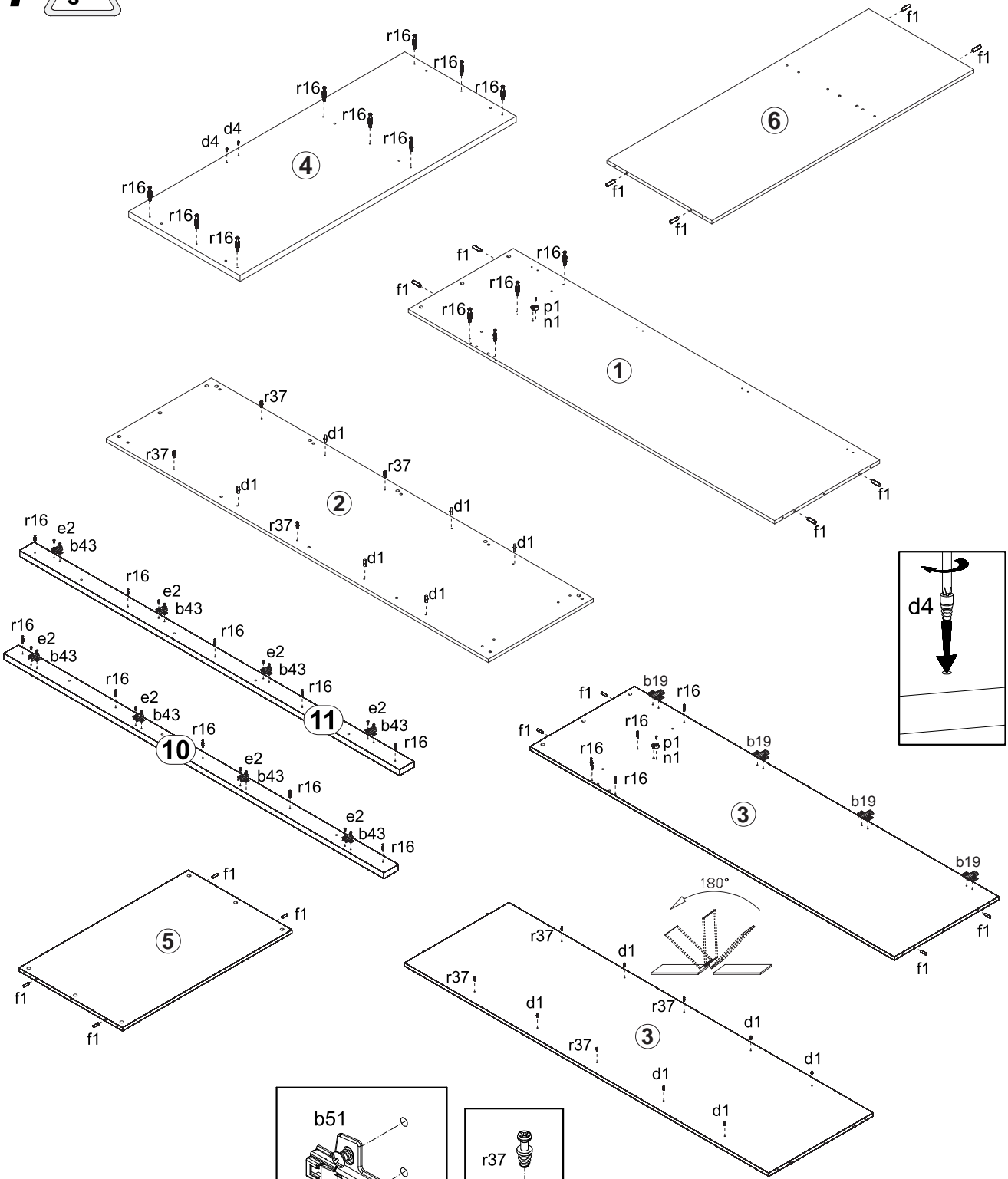


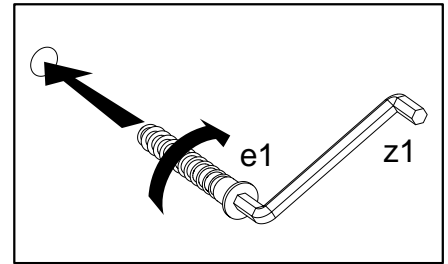
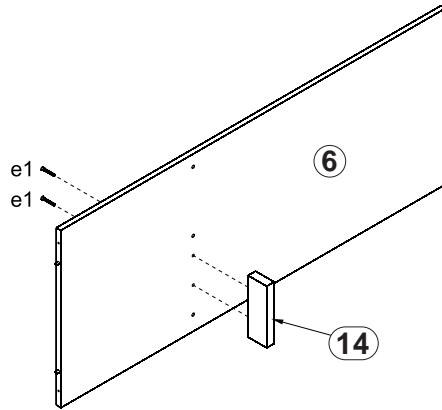
A	B	C		D	A	B	C		D	A	B	C		D
1	AN1-145	2092	575	1/4	8	AN1-336	485	570	2/4	15	AN1-923	2045	476	1/4
2	AN1-150	2092	575	1/4	9	AN1-466	933	160	2/4	16	AN1-924	2045	507	1/4
3	AN1-147	2006	575	1/4	10	AN1-462	2092	80	3/4	17	LH-2005	2005	14	1/4
4	AN1-214	1512	610	2/4	11	AN1-463	2092	80	3/4	18	DR-928	928		2/4
5	AN1-331	933	570	2/4	12	AN1-464	2092	62	3/4	19	AN1-027	2016	446	4/4
6	AN1-334	1434	575	2/4	13	AN1-465	2092	80	3/4	20	AN1-028	2016	446	4/4
7	AN1-335	485	570	2/4	14	AN1-512	200	70	3/4					

8x a99	4 a205	8x b43	4 b51	3 c390	12 φ5x16 mm d1	2 φ6x15 mm d4	9 φ7x50 mm e1
16x φ6,3x13 mm e2	20x φ7x28 mm e22	28 φ8x30 mm f1	6 k1	120 l1	2 n1	1x n26/1	2 φ3,5x13 mm p1
3 φ4x35 mm p26	7x φ3,5x16 mm p38	24 ∅3,5x15 mm p51	29 φ15x12mm #16 r1	29 r16	8 φ20x12mm #16 r36	8 6,7/7,8 r37	16 s1
23 ∅16 s2	1x z1						

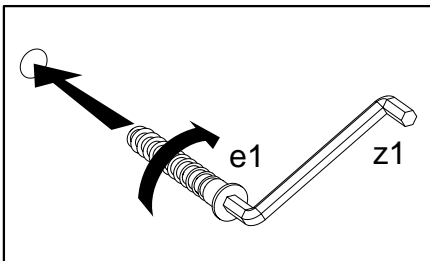
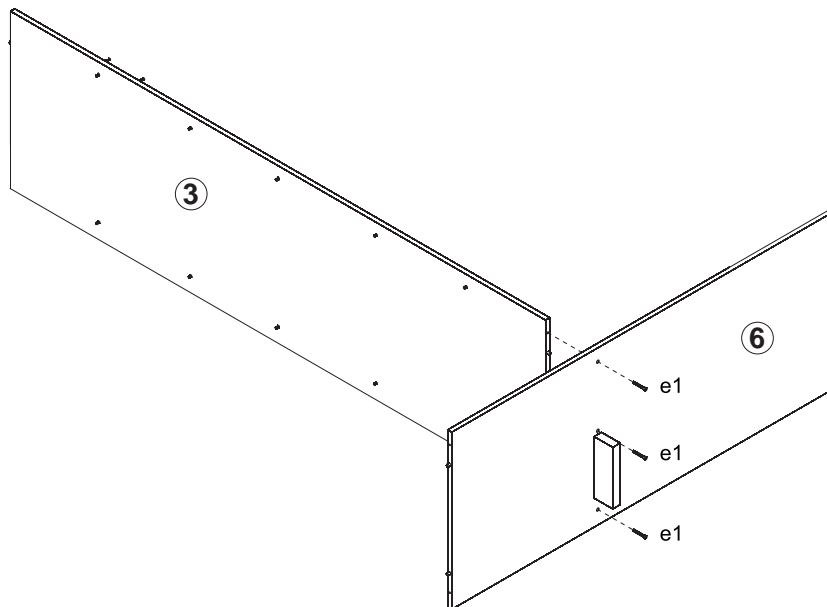
1



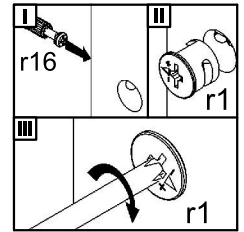
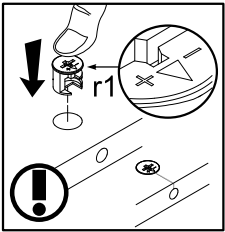
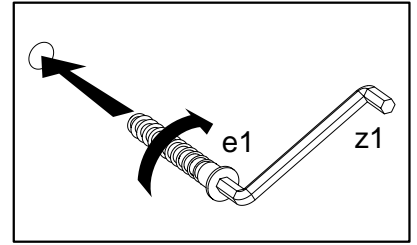
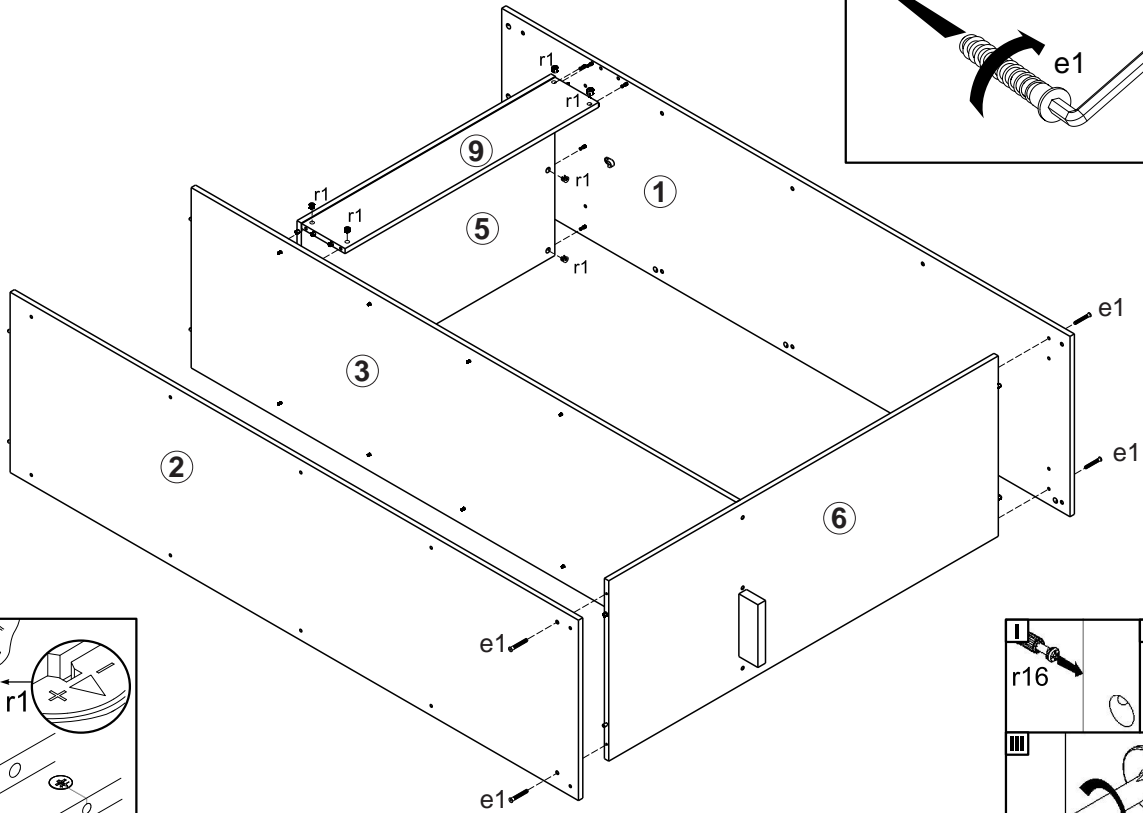
2



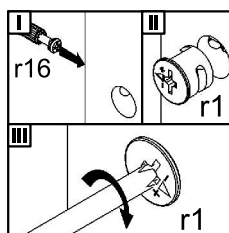
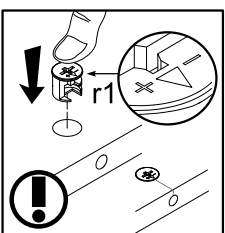
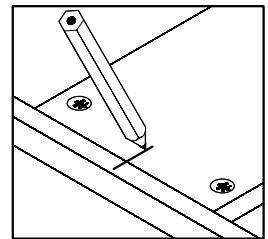
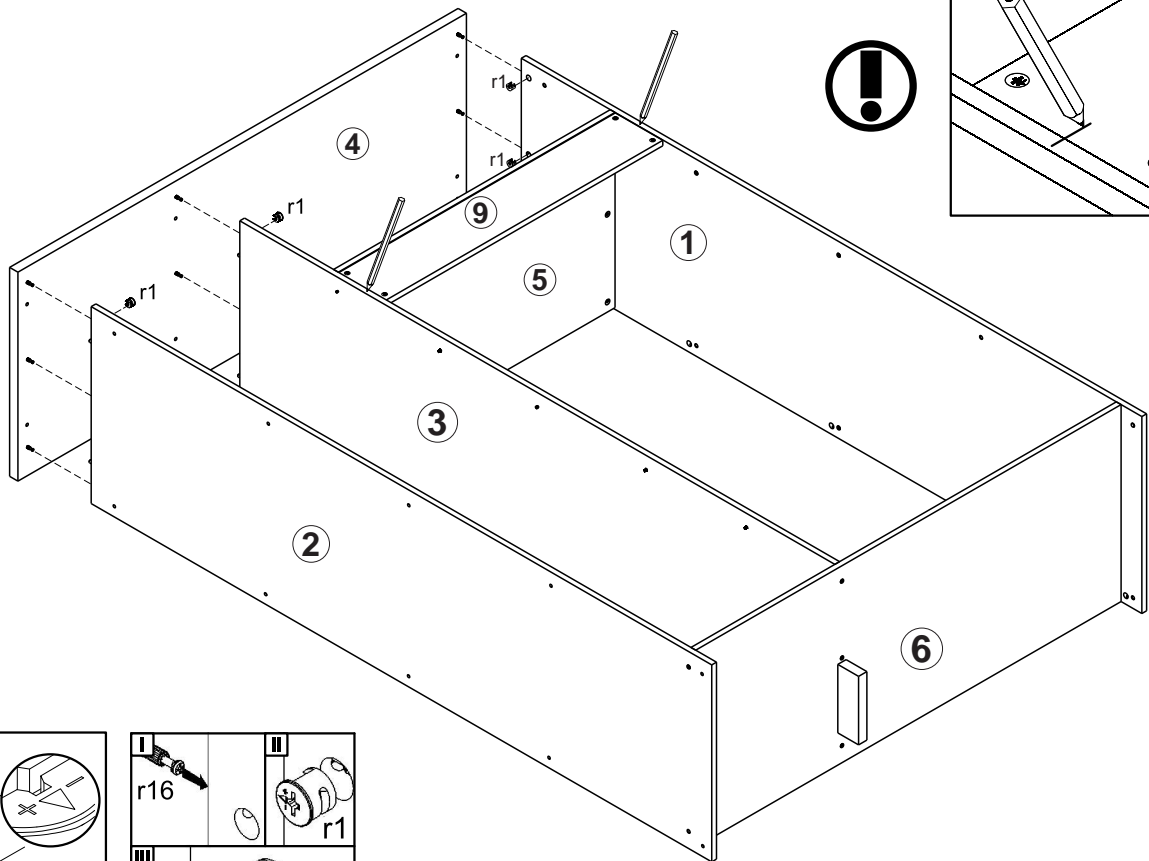
3



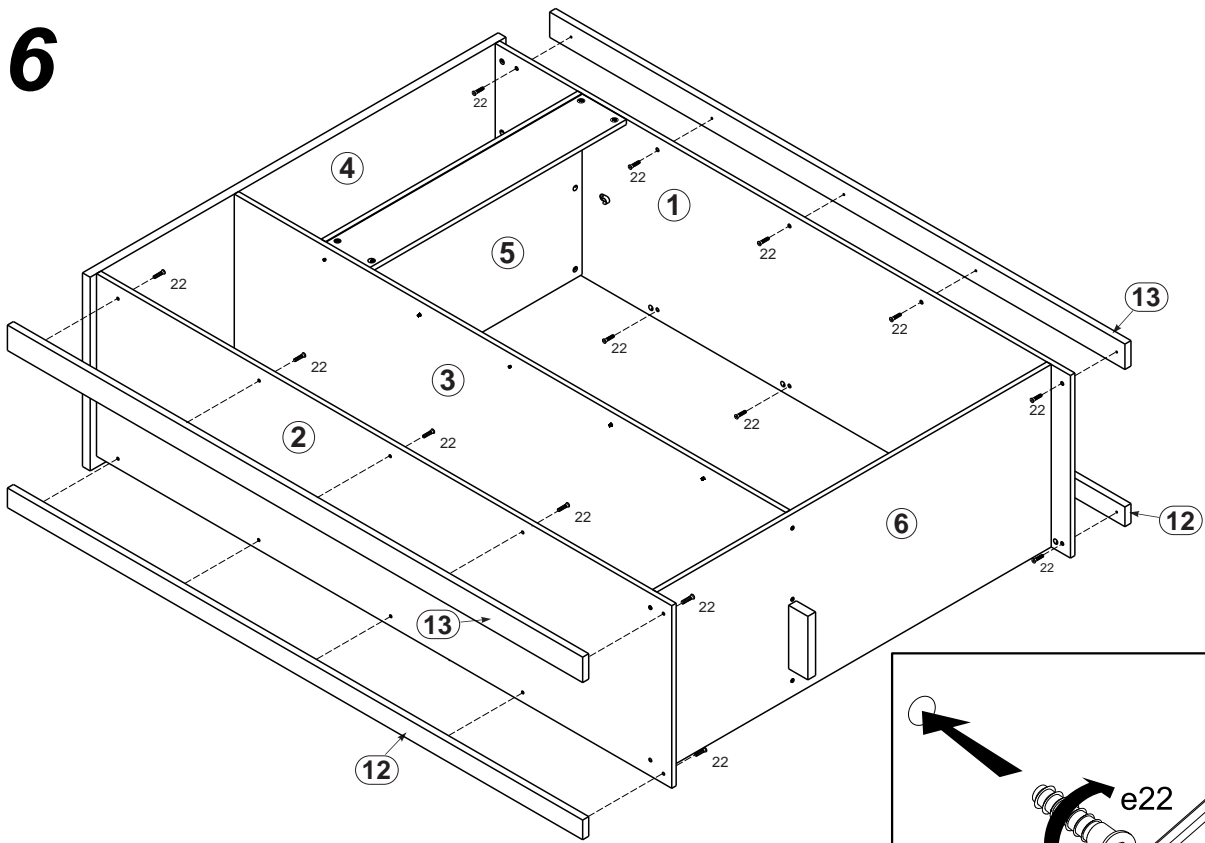
4



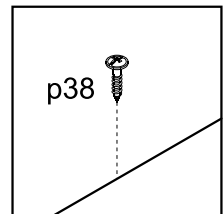
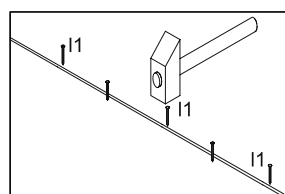
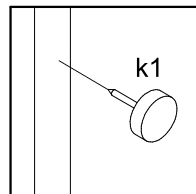
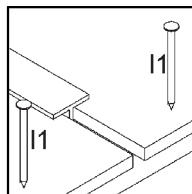
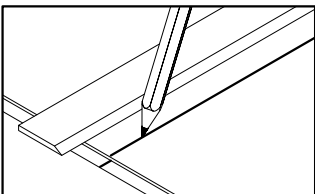
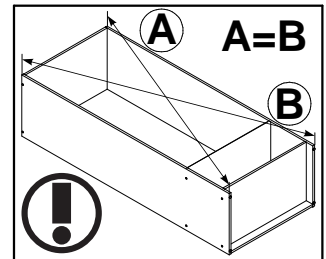
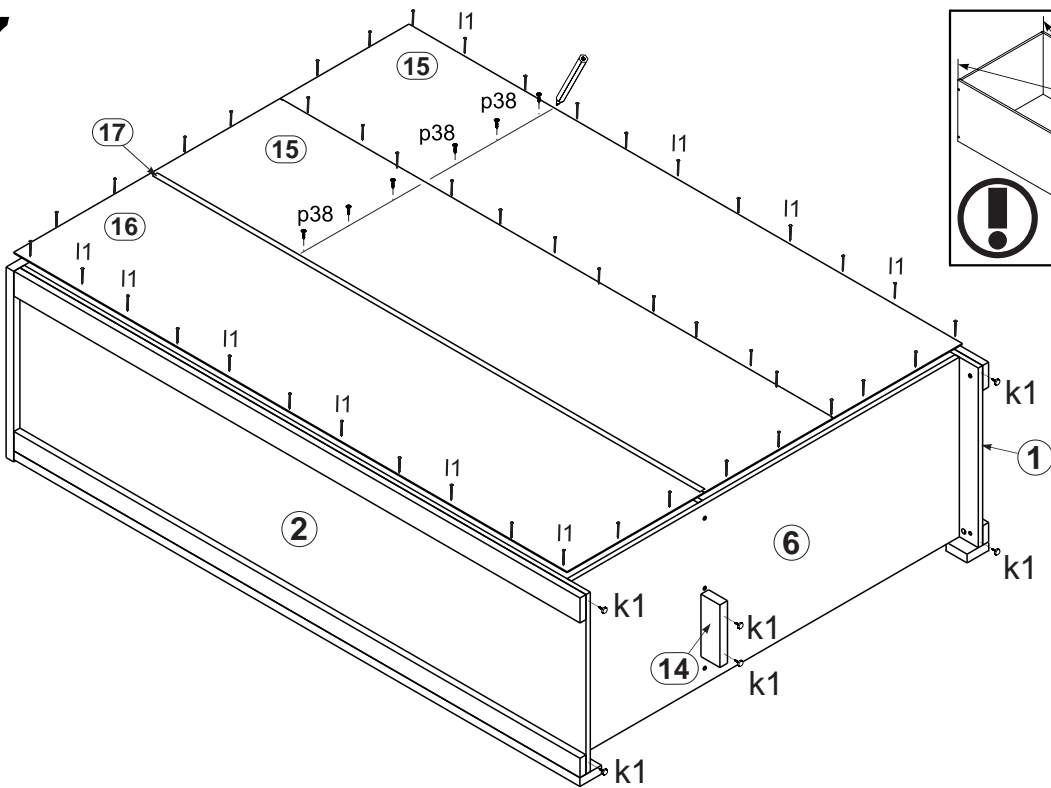
5



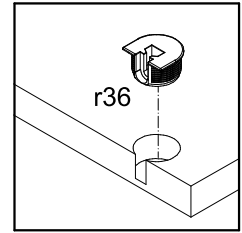
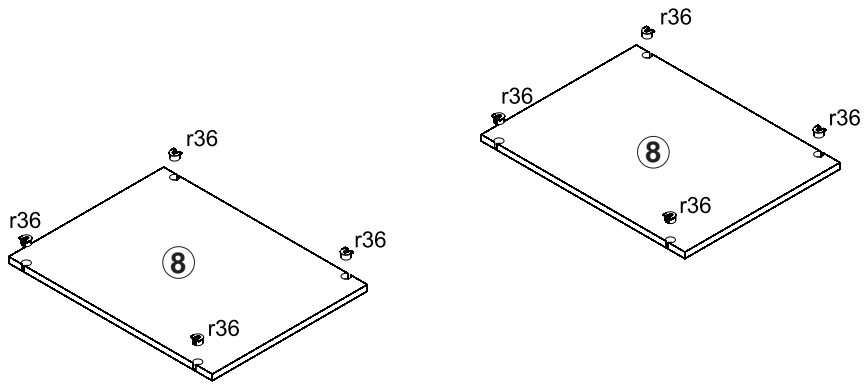
6



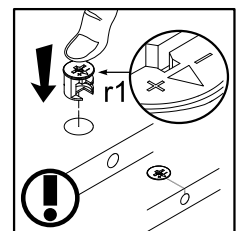
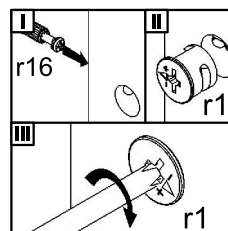
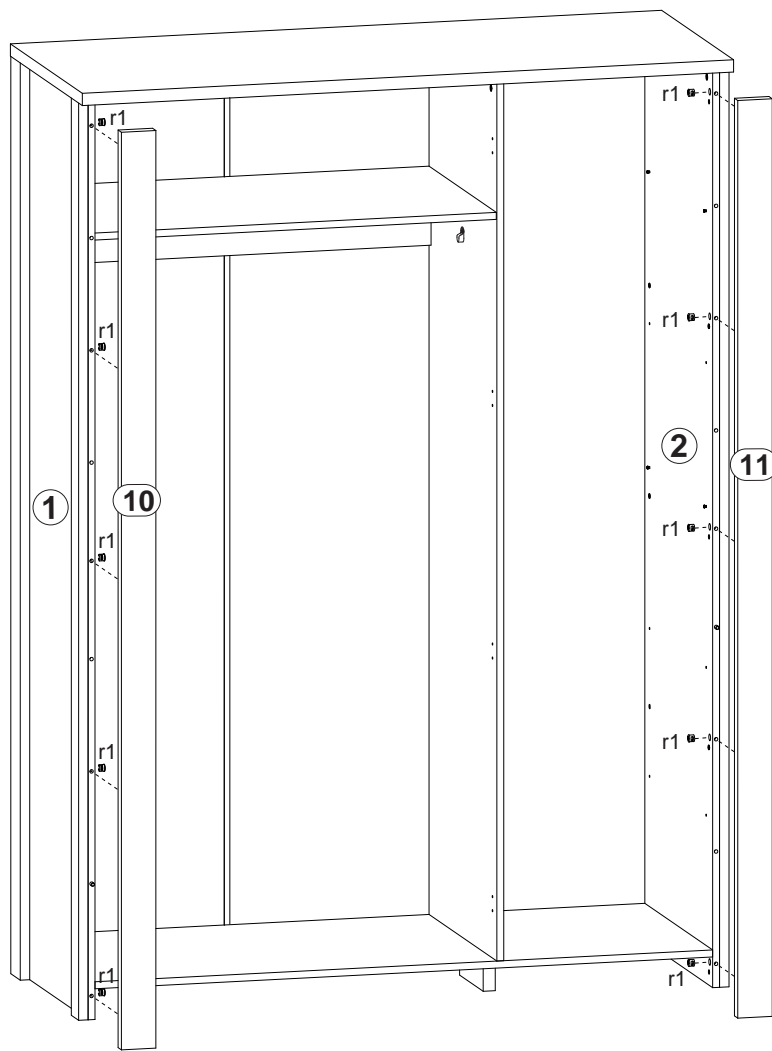
7



8



9



10

