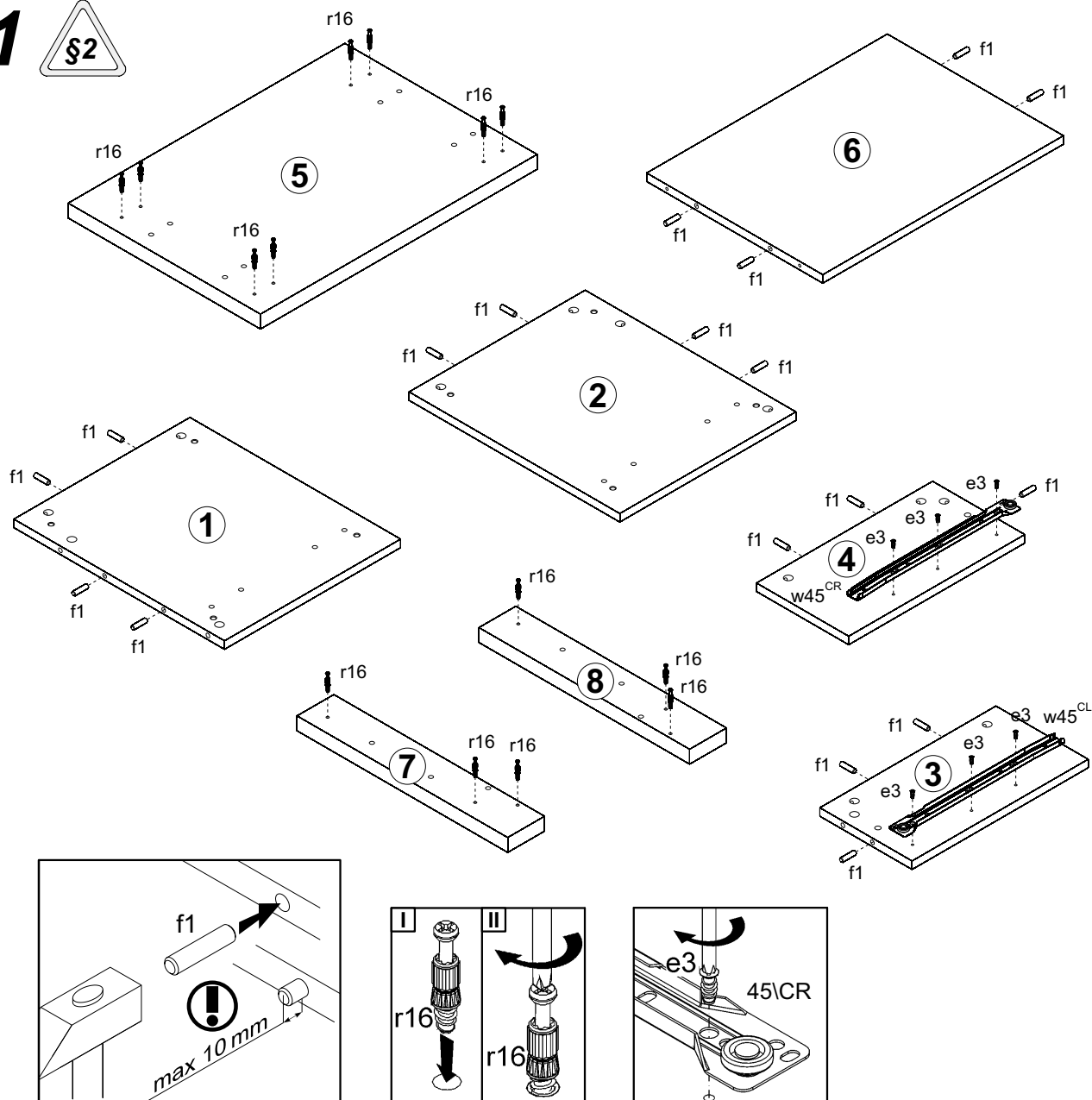


| A | B | C | | D | A | B | C | | D |
|---|---------|-----|-----|-----|----|---------|-----|-----|-----|
| 1 | AN1-141 | 457 | 382 | 1/1 | 9 | AN1-460 | 457 | 62 | 1/1 |
| 2 | AN1-142 | 457 | 382 | 1/1 | 10 | AN1-461 | 457 | 80 | 1/1 |
| 3 | AN1-143 | 200 | 382 | 1/1 | 11 | AN1-522 | 350 | 140 | 1/1 |
| 4 | AN1-144 | 200 | 382 | 1/1 | 12 | AN1-523 | 350 | 140 | 1/1 |
| 5 | AN1-211 | 600 | 417 | 1/1 | 13 | AN1-524 | 383 | 140 | 1/1 |
| 6 | AN1-327 | 522 | 382 | 1/1 | 14 | AN1-920 | 398 | 349 | 1/1 |
| 7 | AN1-458 | 457 | 80 | 1/1 | 15 | AN1-921 | 549 | 410 | 1/1 |
| 8 | AN1-459 | 457 | 80 | 1/1 | 16 | AN1-026 | 431 | 200 | 1/1 |

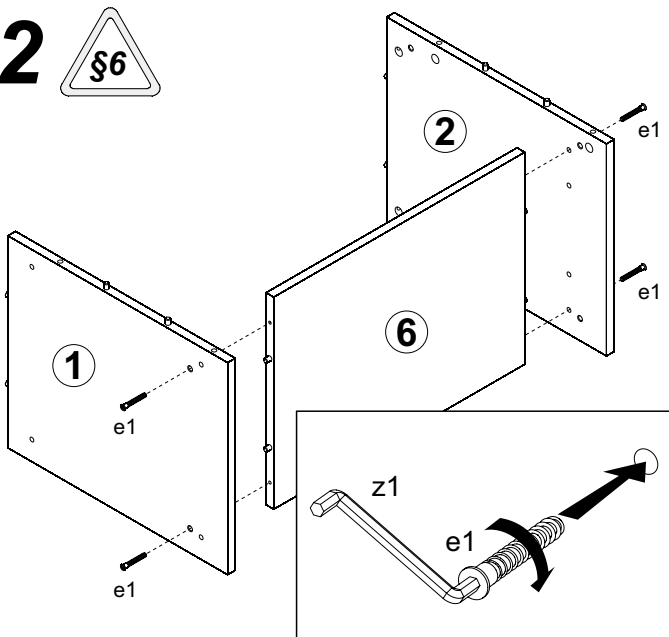


| | | | | | | | | |
|------------------------------------|------------------------------------|----------------------------|------------------------|------------------------|------------------------|------------------------------------|------------------------------------|--|
| 1x c390 | 4x φ7x50 mm e1 | 6x φ6x13 mm e3 | 8x φ7x28 mm e22 | 4x φ5x50 mm e32 | 18x φ8x30 mm f1 | 4x k1 | 25x l1 | |
| 1x φ4x30 mm p9 | 4x φ3x12 mm p54 | 18x φ15x12mm #16 r1 | 18x r16 | 4x s1 | 6x φ16 s2 | 1x 350 mm w45 ^{CL} | 1x 350 mm w45 ^{CR} | |
| 1x 350 mm w45 ^{DL} | 1x 350 mm w45 ^{DR} | 1x z1 | | | | | | |

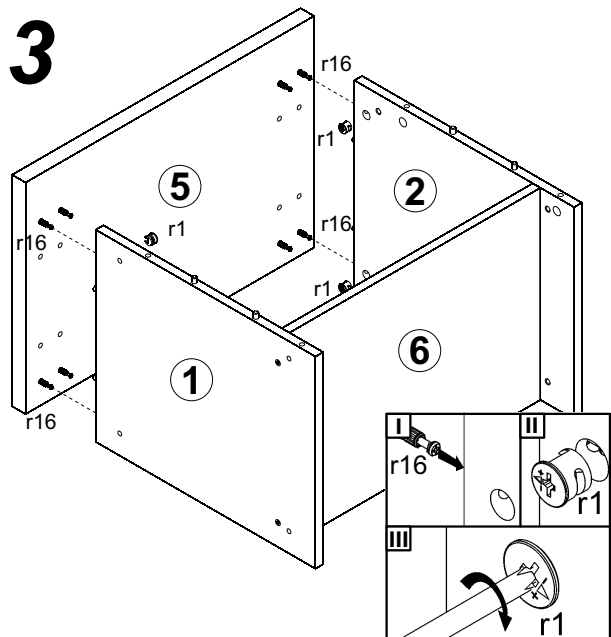
1



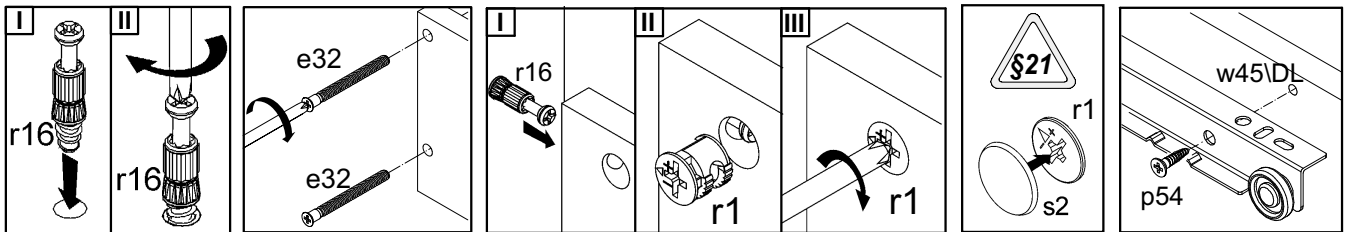
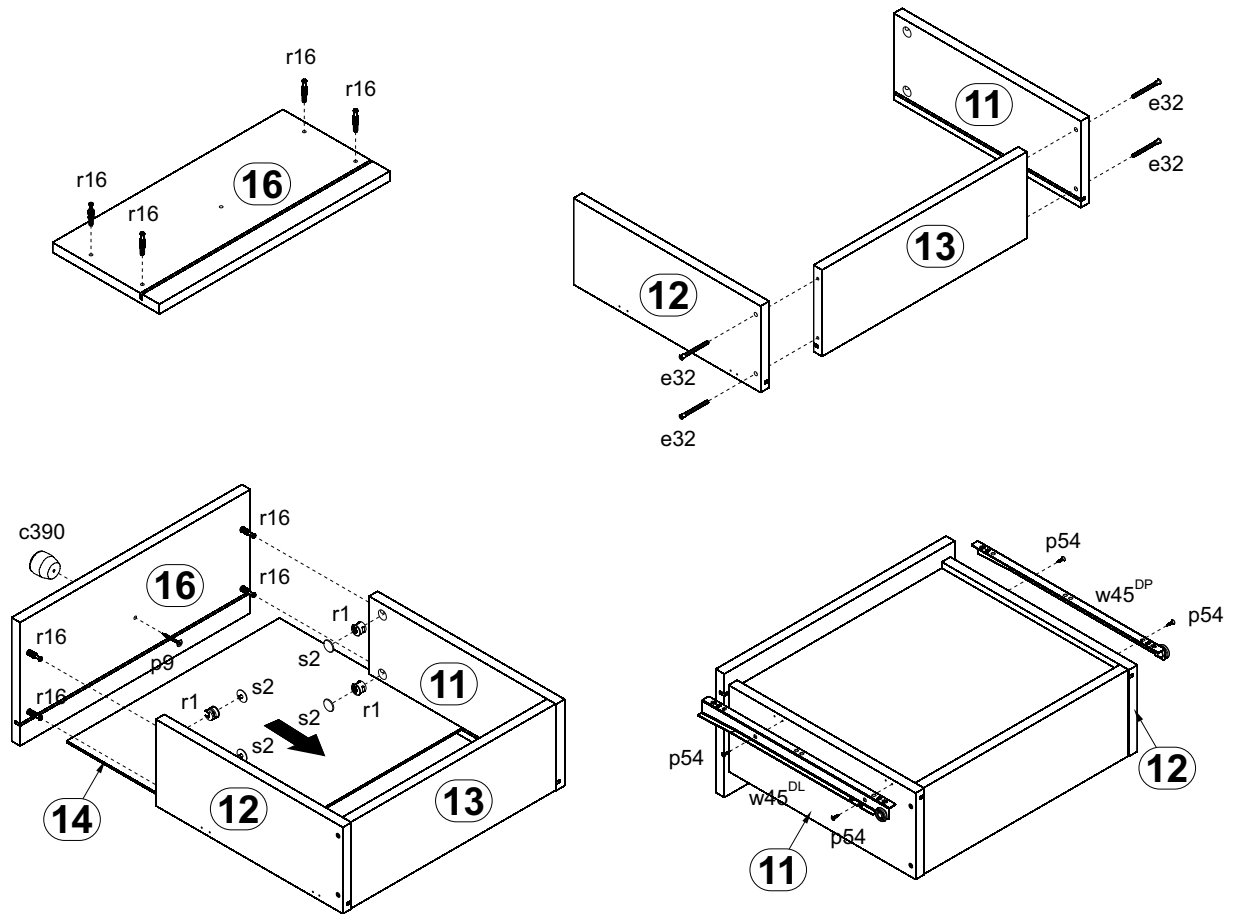
2



3



8



9

