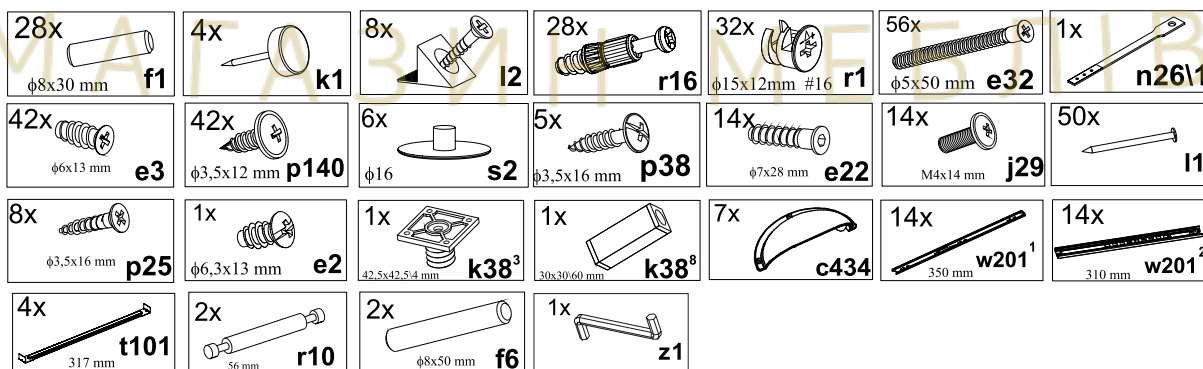
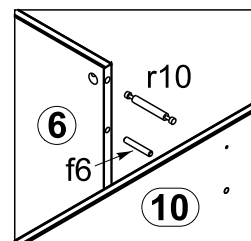


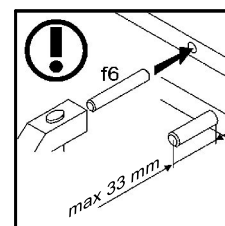
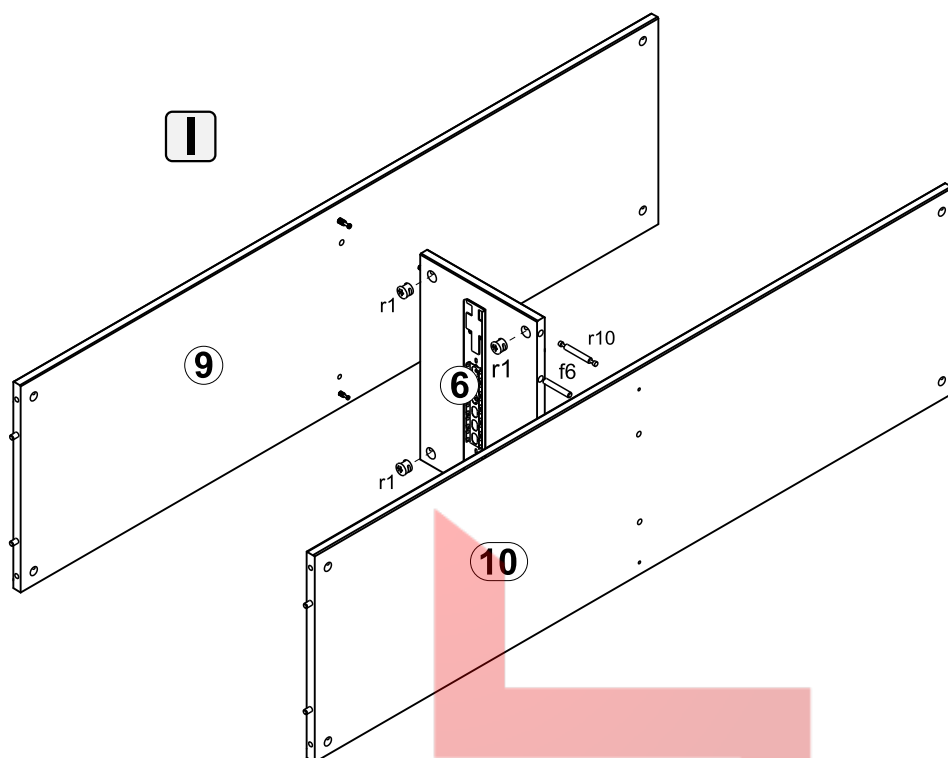
A	B	C		D
1	KN1-004	484	180	4/4
2	KN1-007	738	270	4/4
3	KN1-111	857	440	1/4
4	KN1-112	857	440	1/4
5	KN1-104	186	415	1/4
6	KN1-110	276	415	1/4
7	KN1-204	1600	450	3/4
8	KN1-307	1506	417	3/4
9	KN1-308	1506	417	3/4
10	KN1-309	1506	417	3/4
11	KN1-551	350	140	2/4
12	KN1-552	350	140	2/4
13	KN1-555	432	140	1/4
14	KN1-556	432	140	1/4
15	KN1-557	350	180	2/4
16	KN1-558	350	180	2/4
17	KN1-563	686	180	2/4
18	KN1-564	686	180	2/4
19	KN1-905	447	331	1/4
20	KN1-911	701	331	2/4
21	KN1-912	398	1520	3/4
22	KN1-913	398	1520	3/4
23	LH-1505	1505	14	3/4



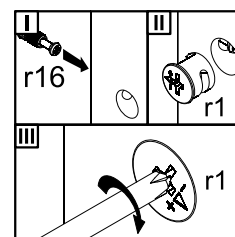
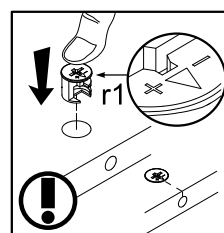
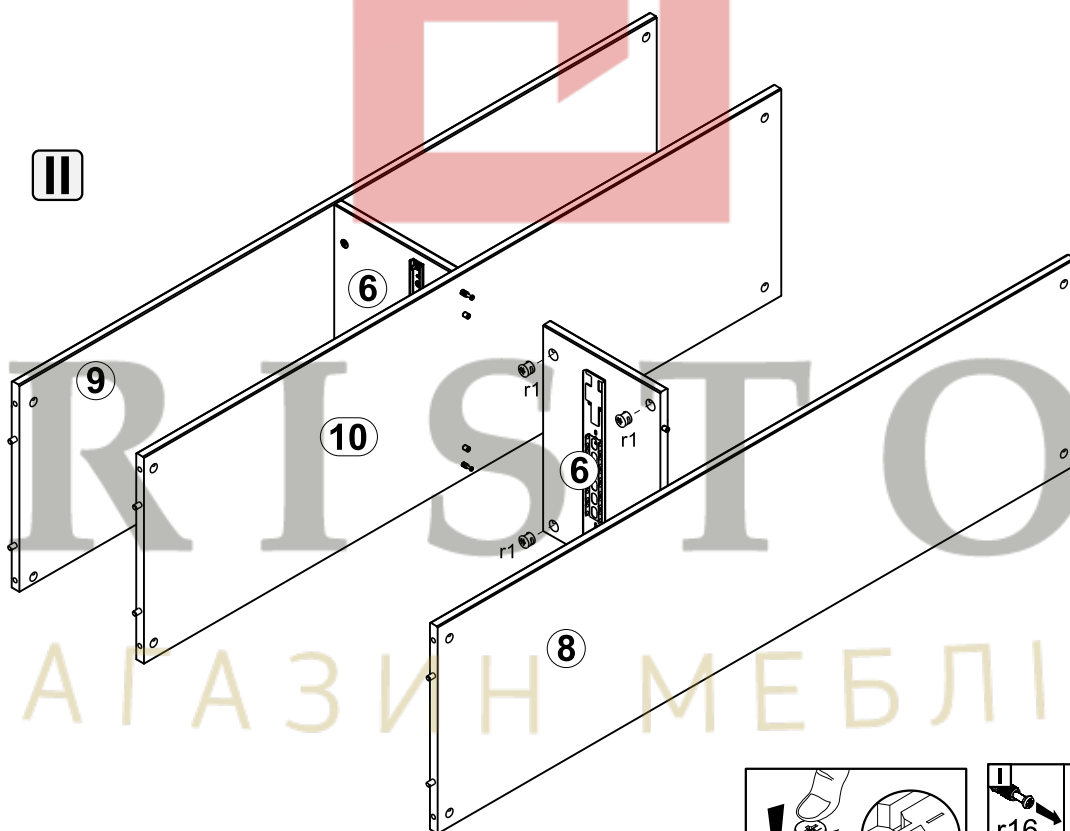
2



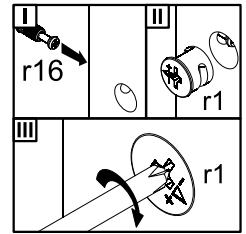
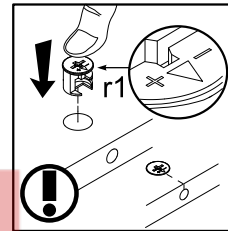
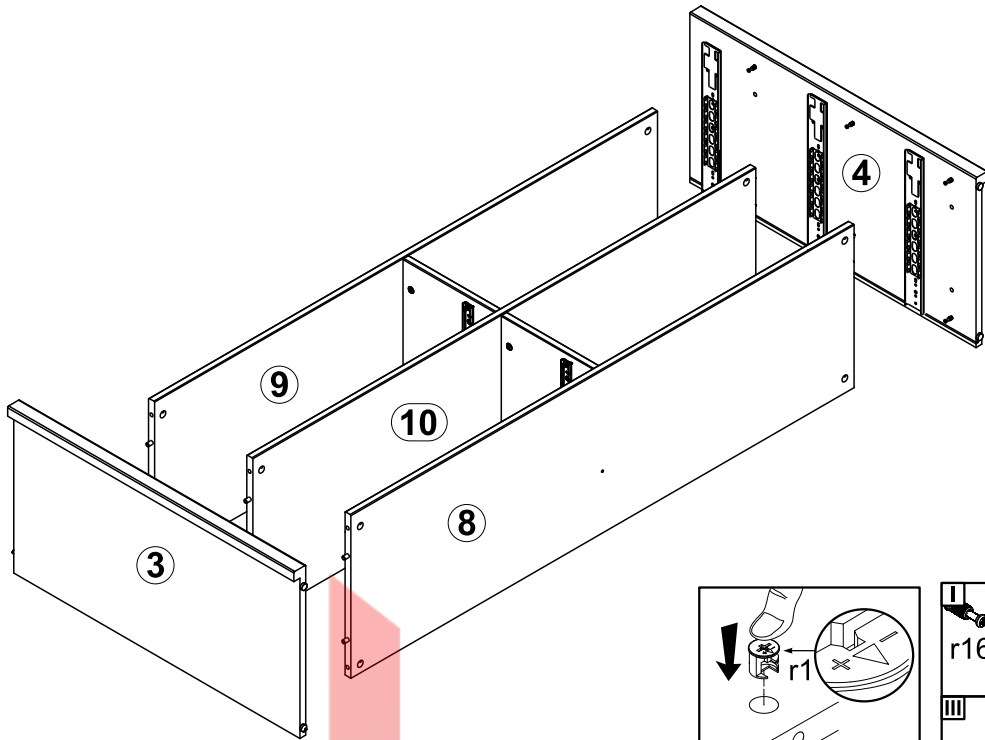
I



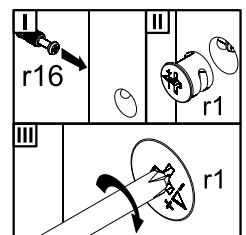
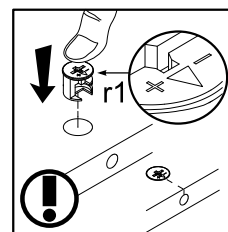
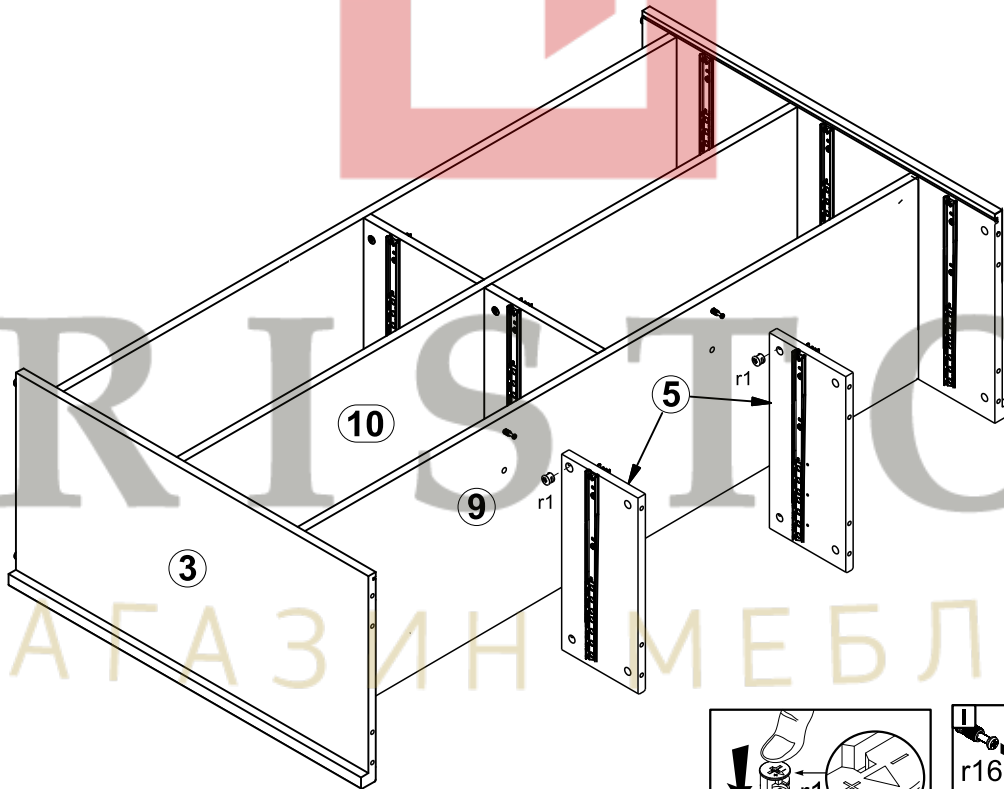
II



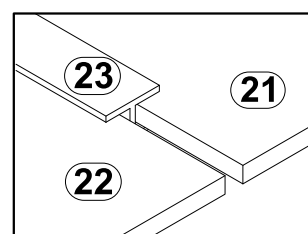
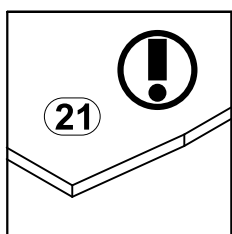
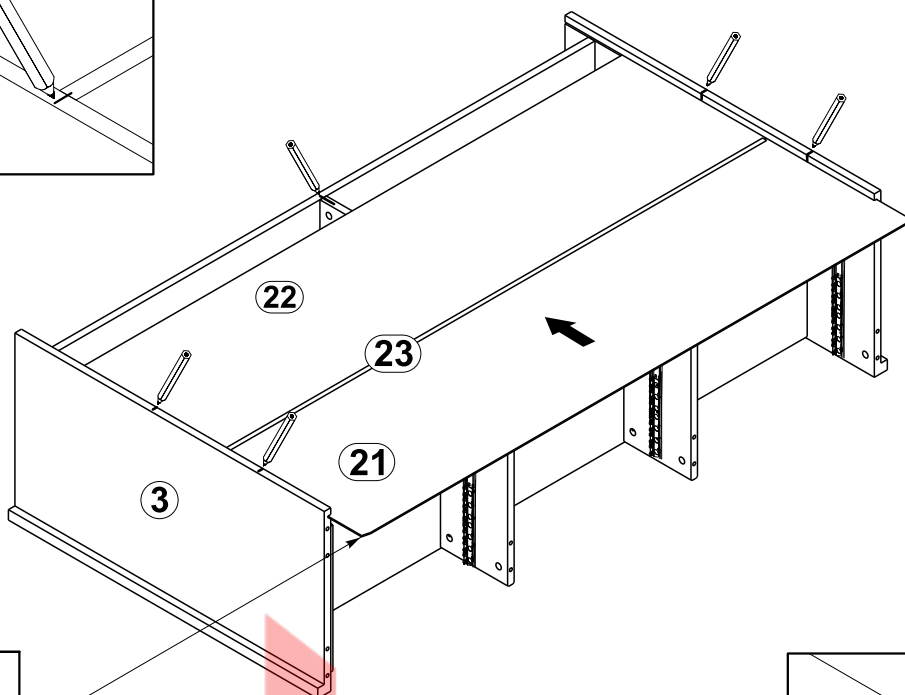
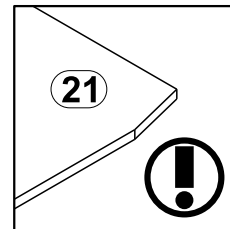
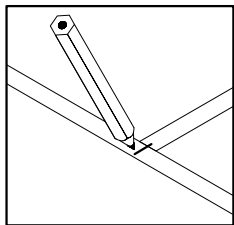
3



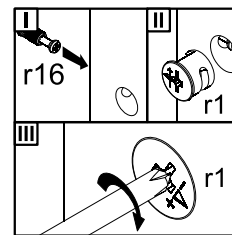
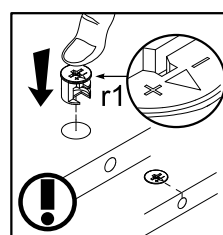
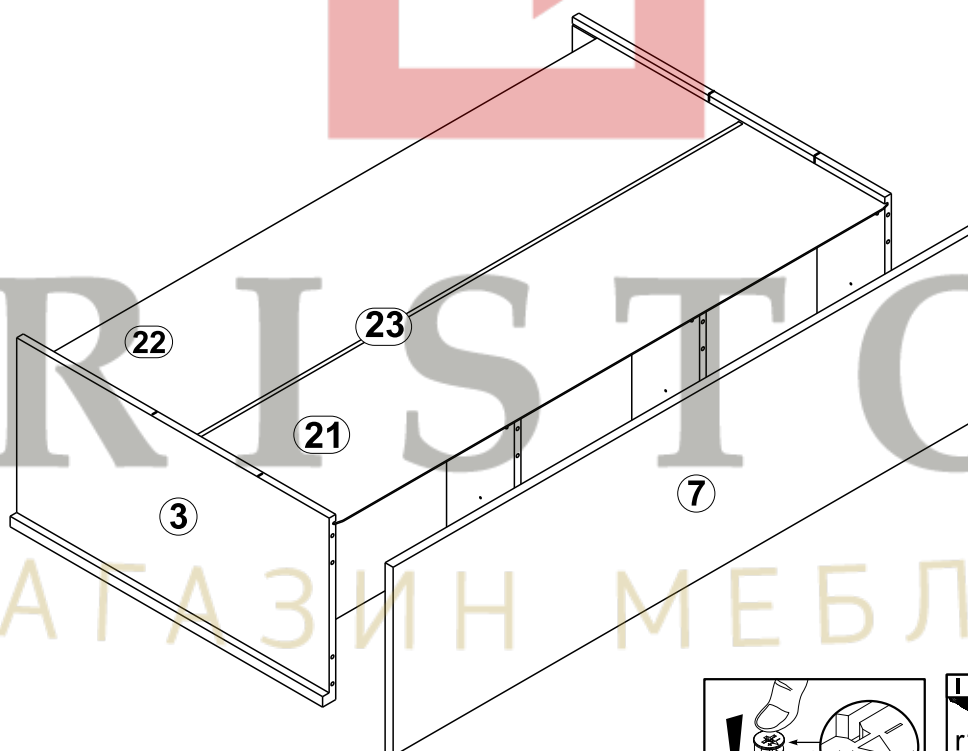
4



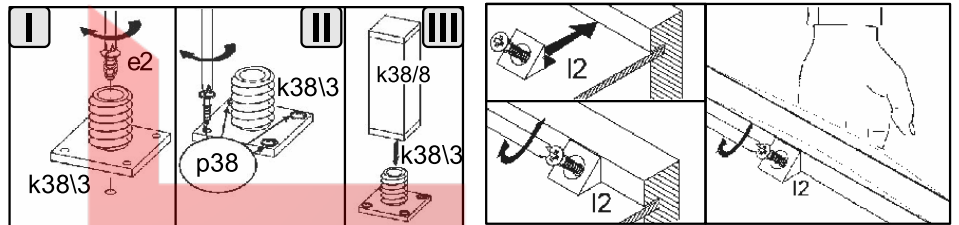
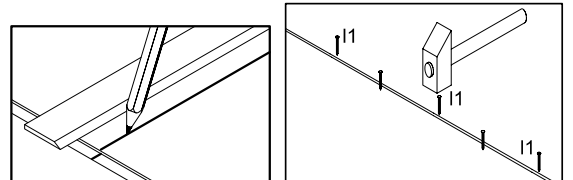
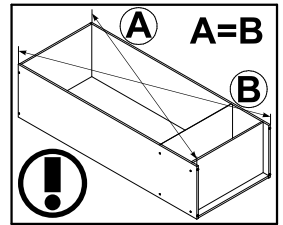
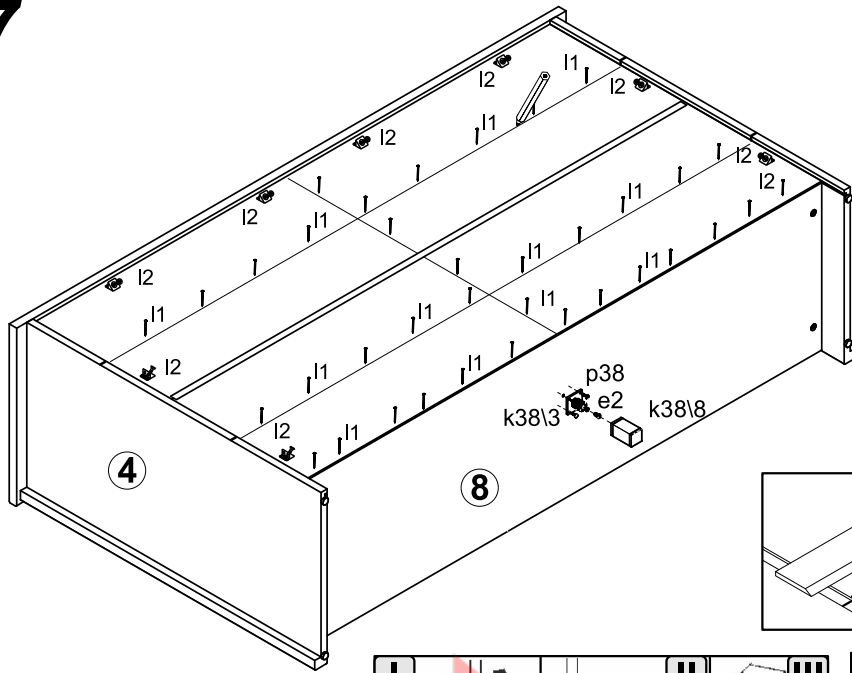
5



6



7



8

