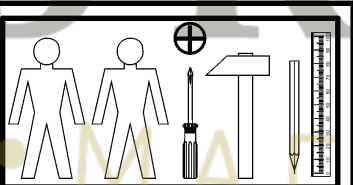
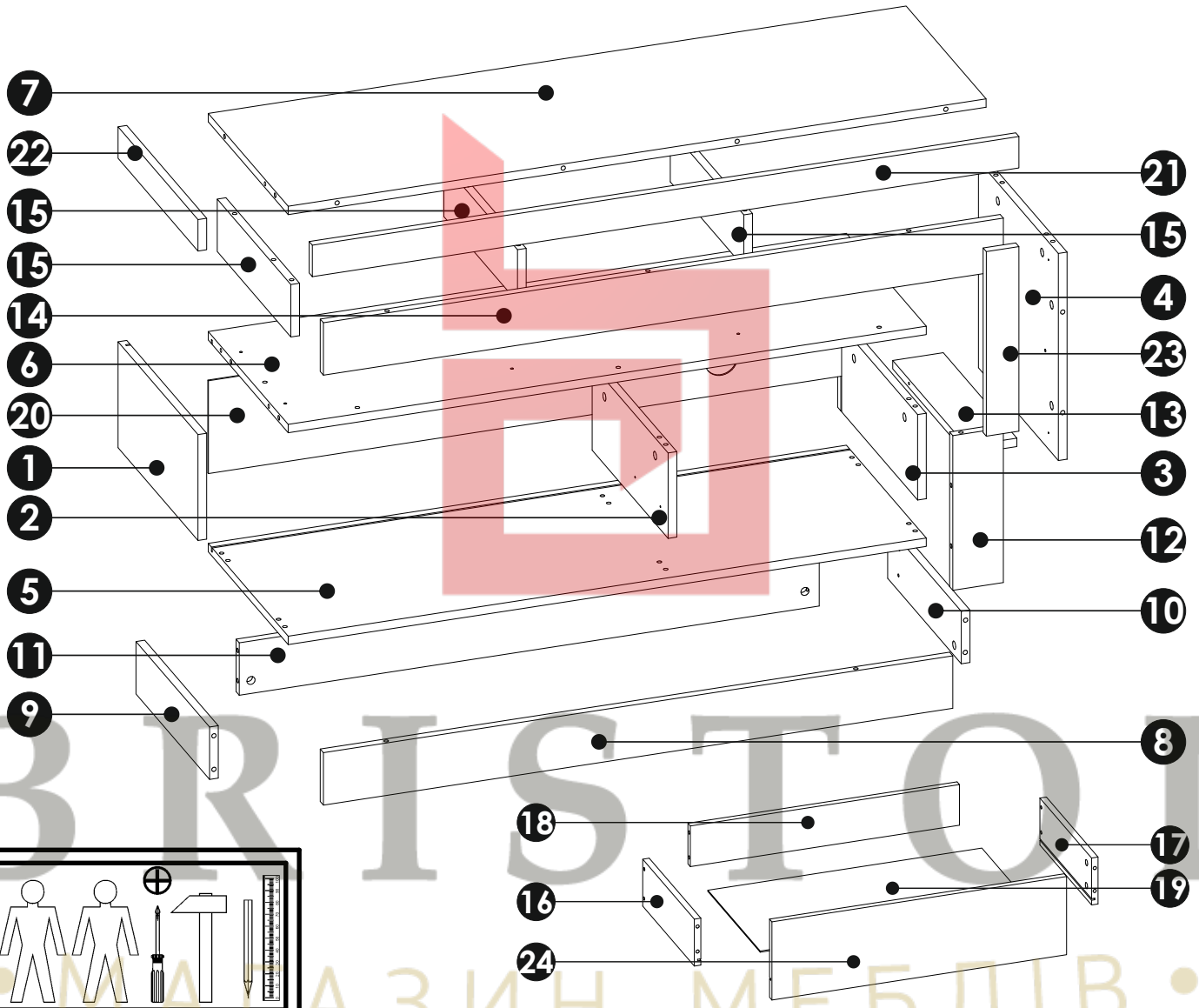
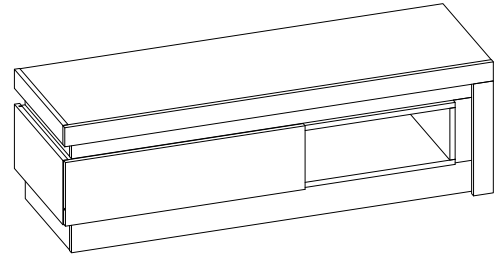
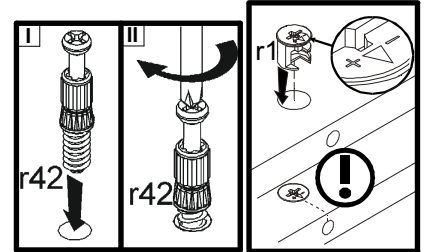
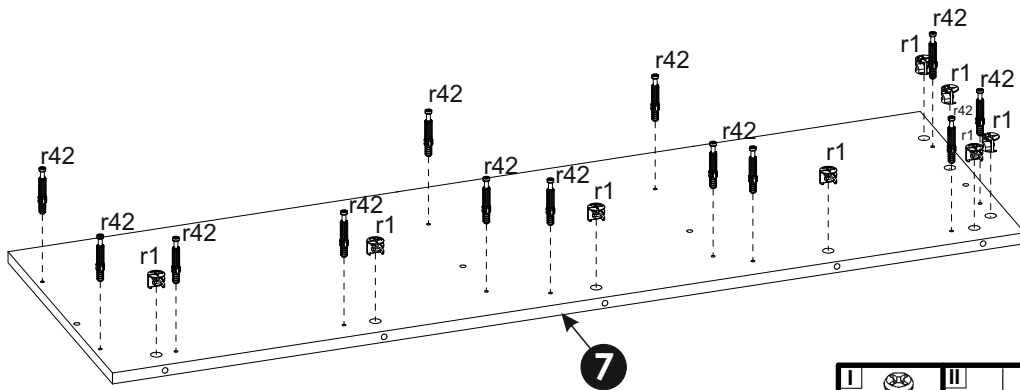


A	B	C		D	A	B	C		D
1	N61-123	183	404	2/2	13	N61-551	372	96	2/2
2	N61-124	163	384	2/2	14	N61-438	1238	100	1/2
3	N61-125	163	404	2/2	15	N61-430	372	100	2/2
4	N61-126	395	404	2/2	16	BPK-503	350	120	2/2
5	N61-215	1174	404	1/2	17	BPK-504	350	120	2/2
6	N61-317	1158	404	1/2	18	ZBK-514	658	106	2/2
7	N61-216	1271	404	1/2	19	N61-909	662	356	2/2
8	N61-436	1238	100	1/2	20	N61-910	1152	173	1/2
9	N61-427	372	100	2/2	21	N61-552	1287	60	1/2
10	N61-428	372	100	2/2	22	N61-553	404	60	2/2
11	N61-437	1077	100	1/2	23	N61-554	352	60	2/2
12	N61-550	195	96	1/2	24	N61-006	727	199	2/2

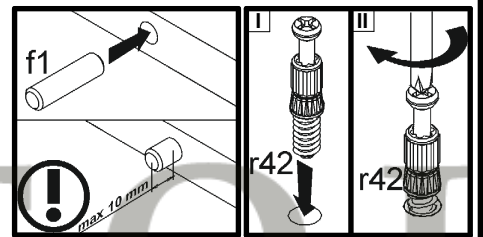
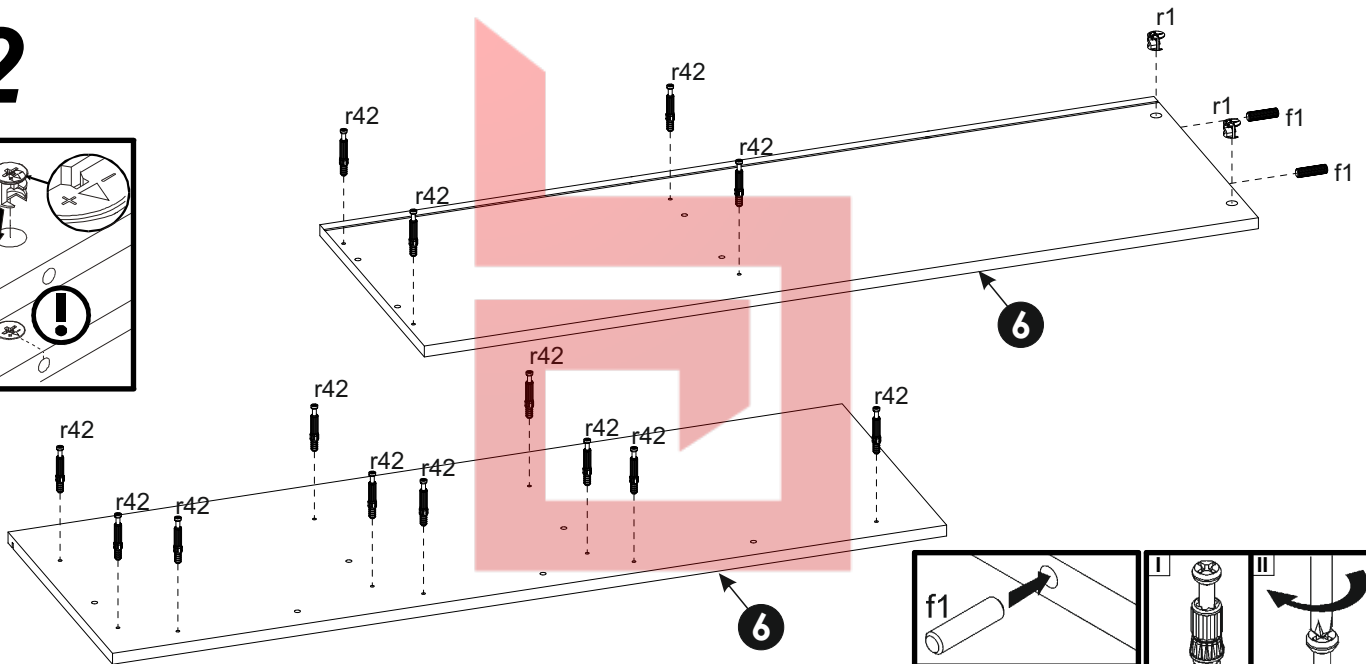
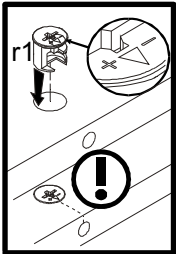


1x 3.50 mm W117L	1x 3.50 mm W117P	8x Ø6x13 mm e3	71x Ø15x12 mm #16 r1	71x 20/11 r42	8x l2	41x Ø8x30 mm f1	8x k1	2x silikon o21
4x Ø6.5x40 mm f25	8x Ø7x50 mm e1	1x Ø10x50 mm f35	1x Ø5x60 mm p17	1x 81x21x15/1.5mm n14	8x Ø3.5x16 mm p38	6x Ø16 s2		
1x L=350 mm o83	1x L=1650 mm o83	1x o43/6.3						1x 4 mm z1

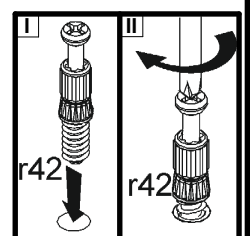
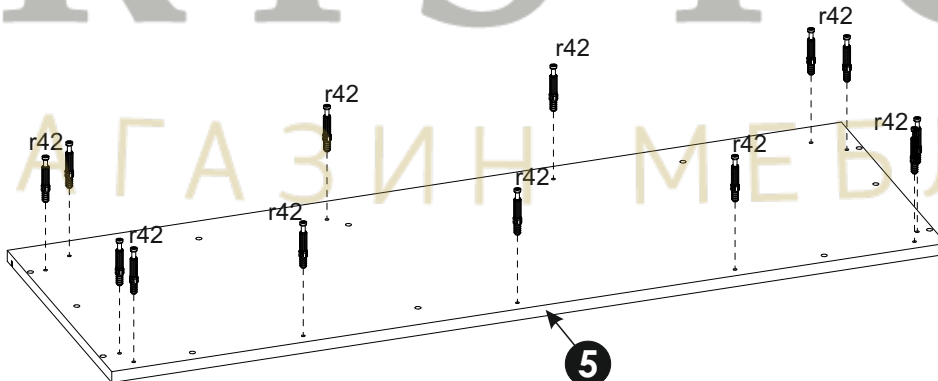
1



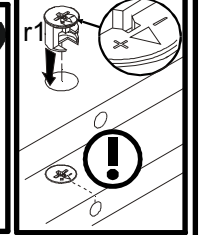
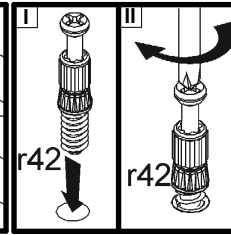
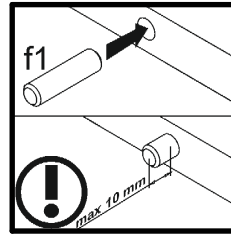
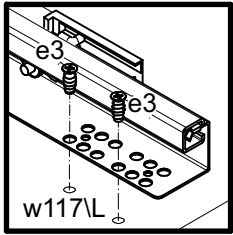
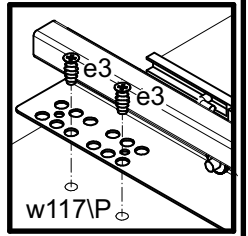
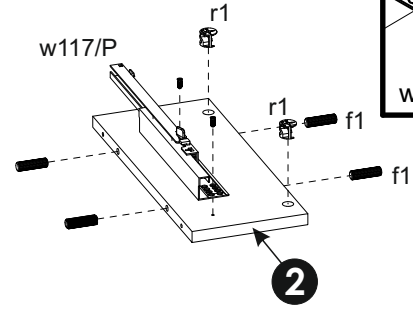
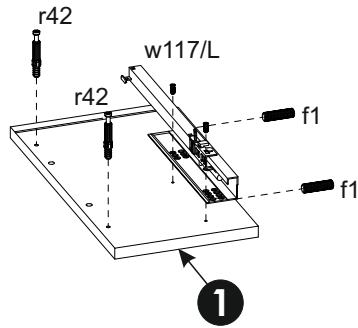
2



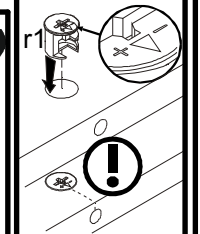
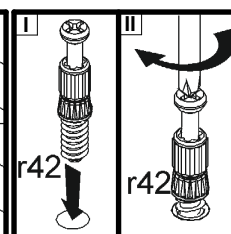
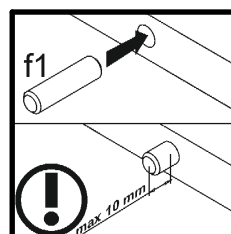
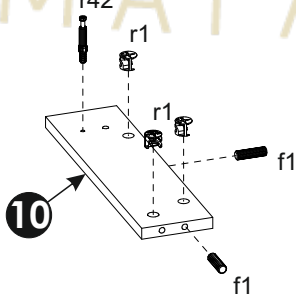
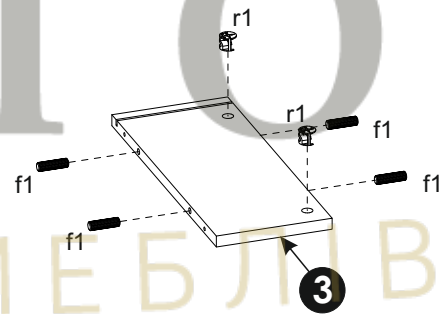
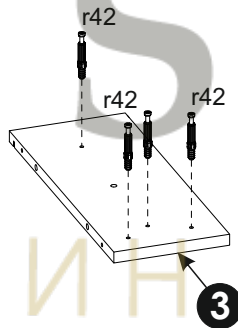
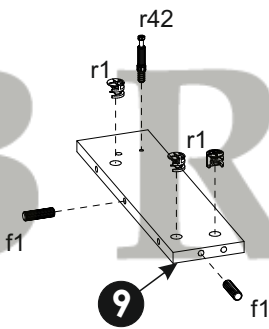
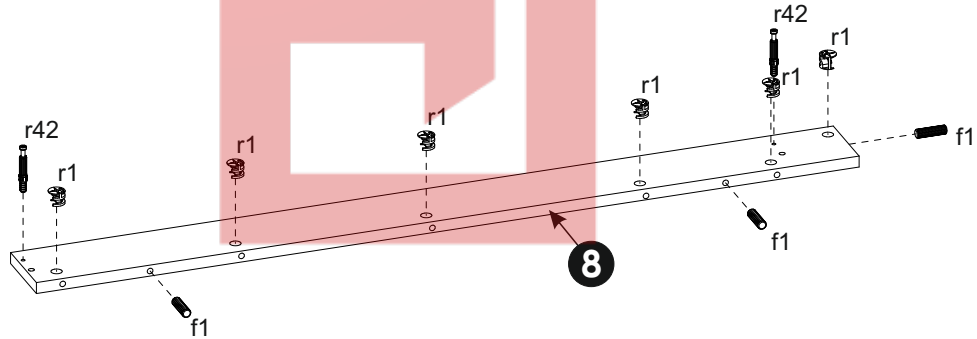
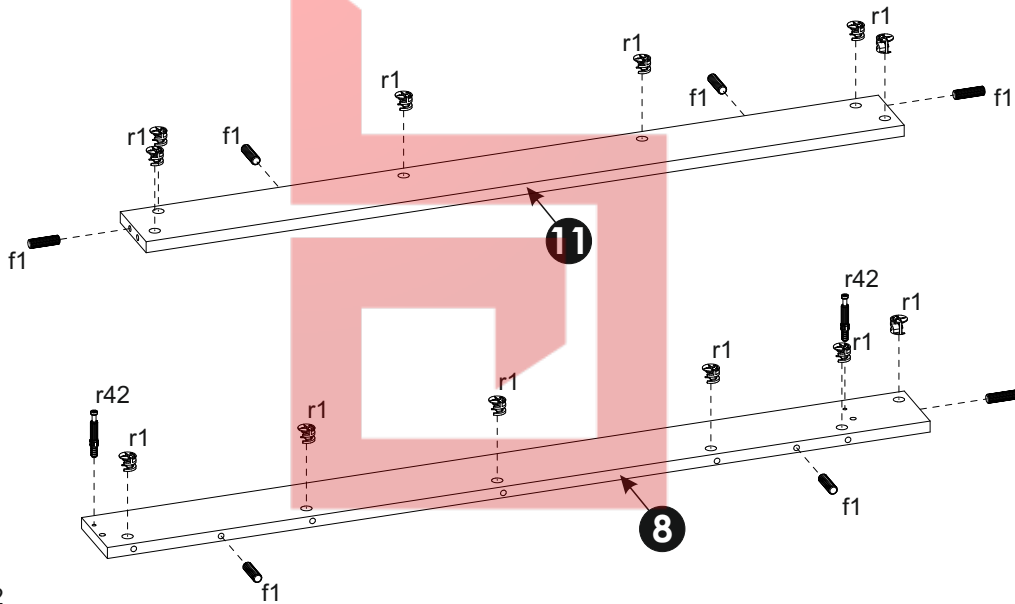
3



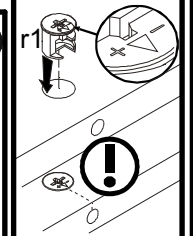
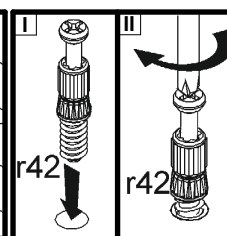
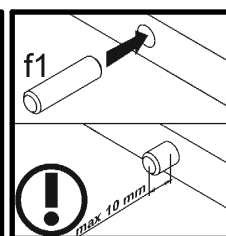
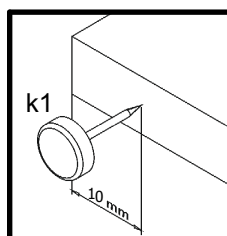
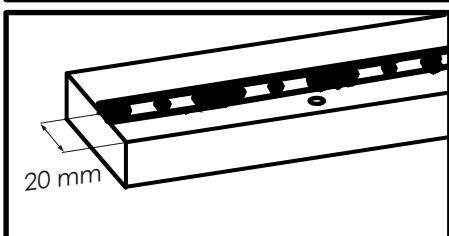
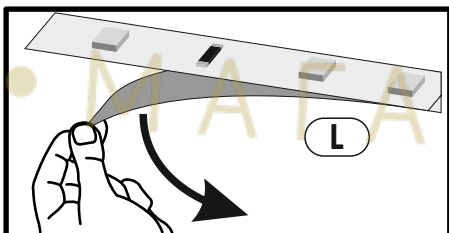
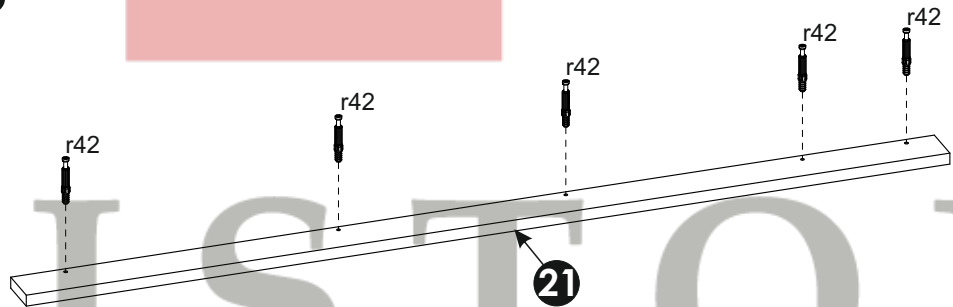
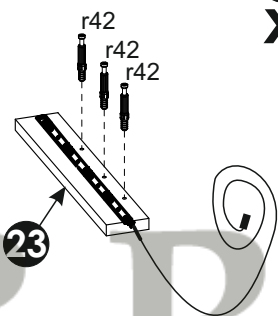
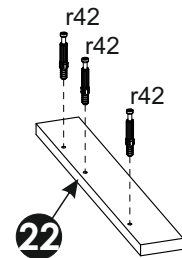
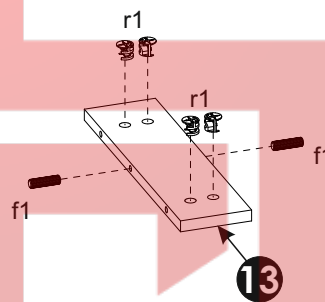
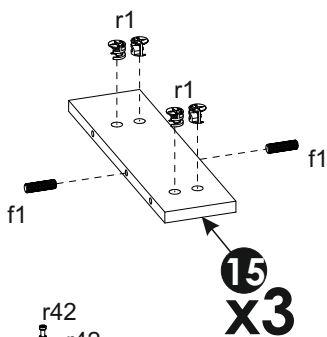
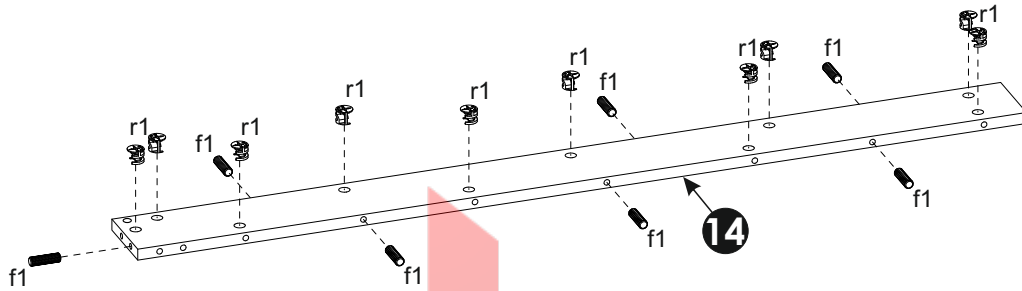
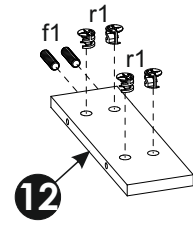
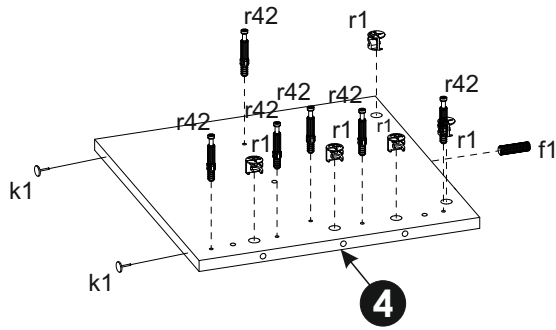
4



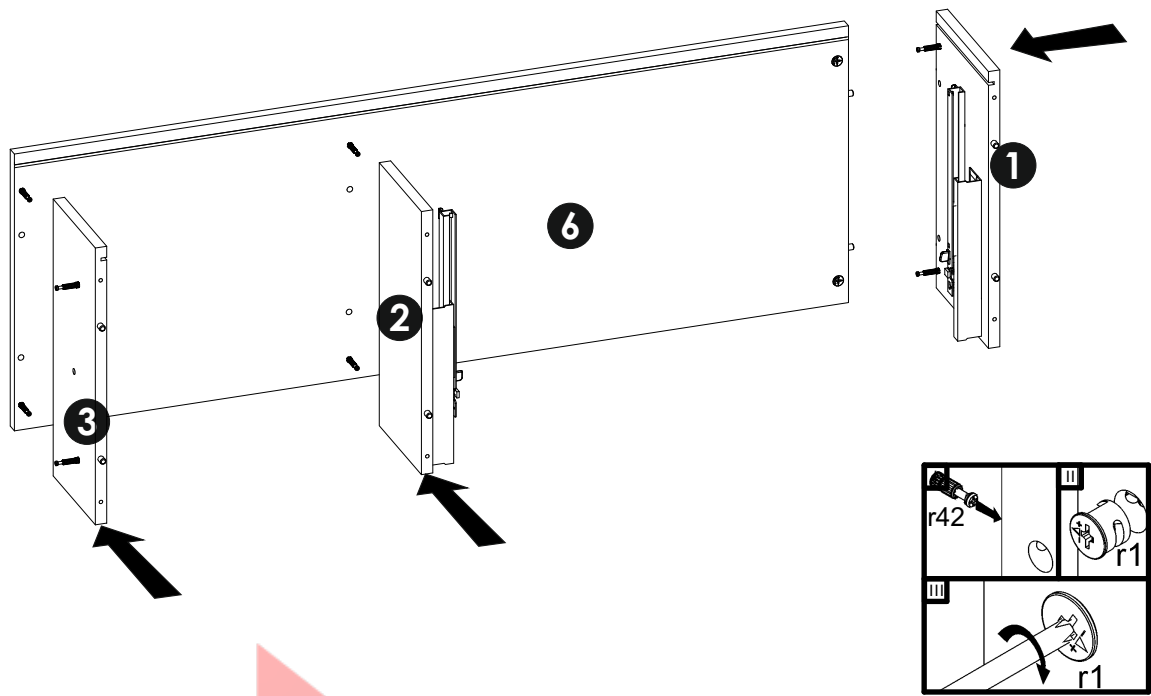
5



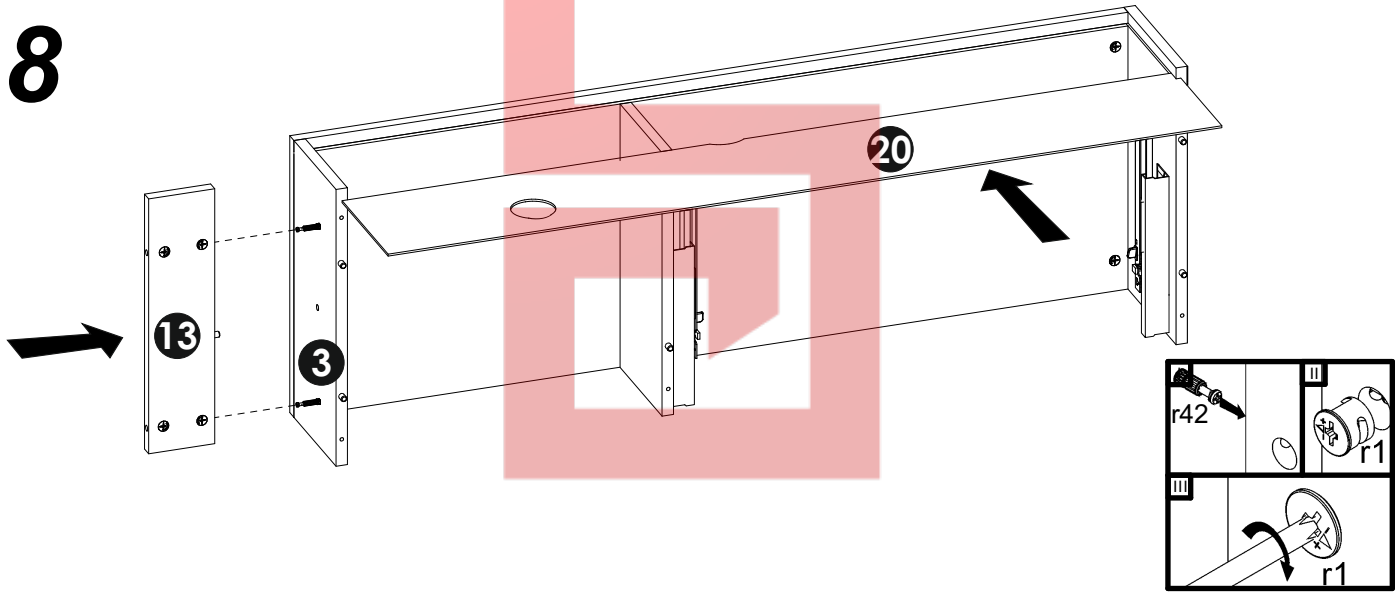
6



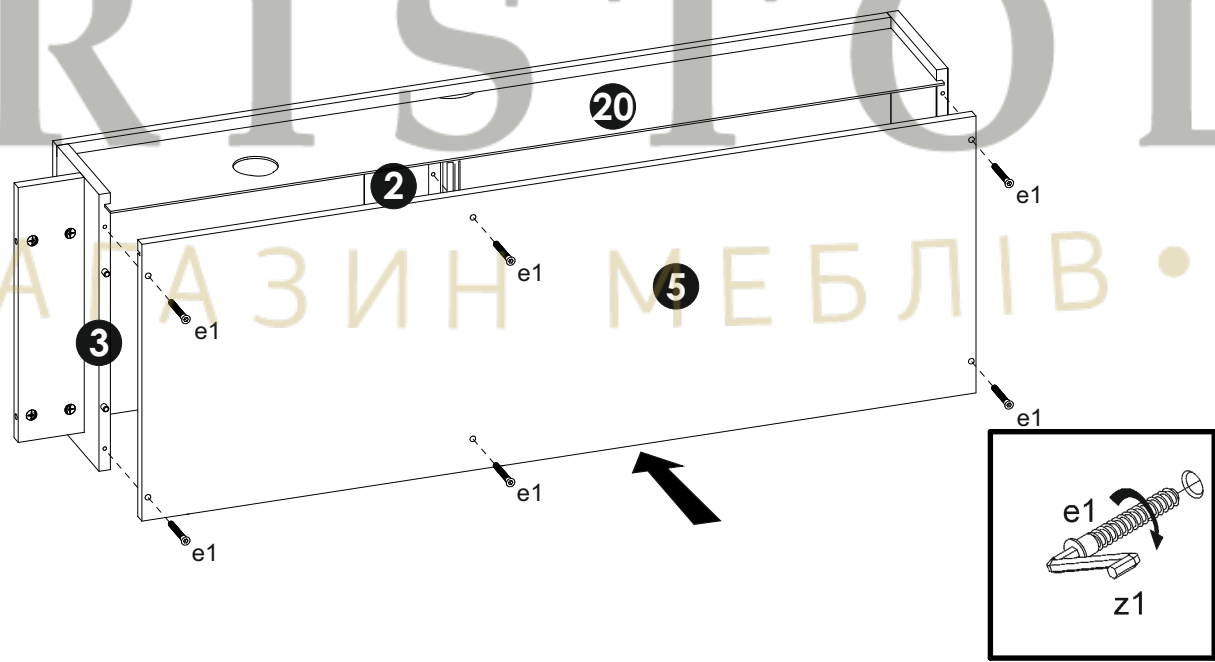
7



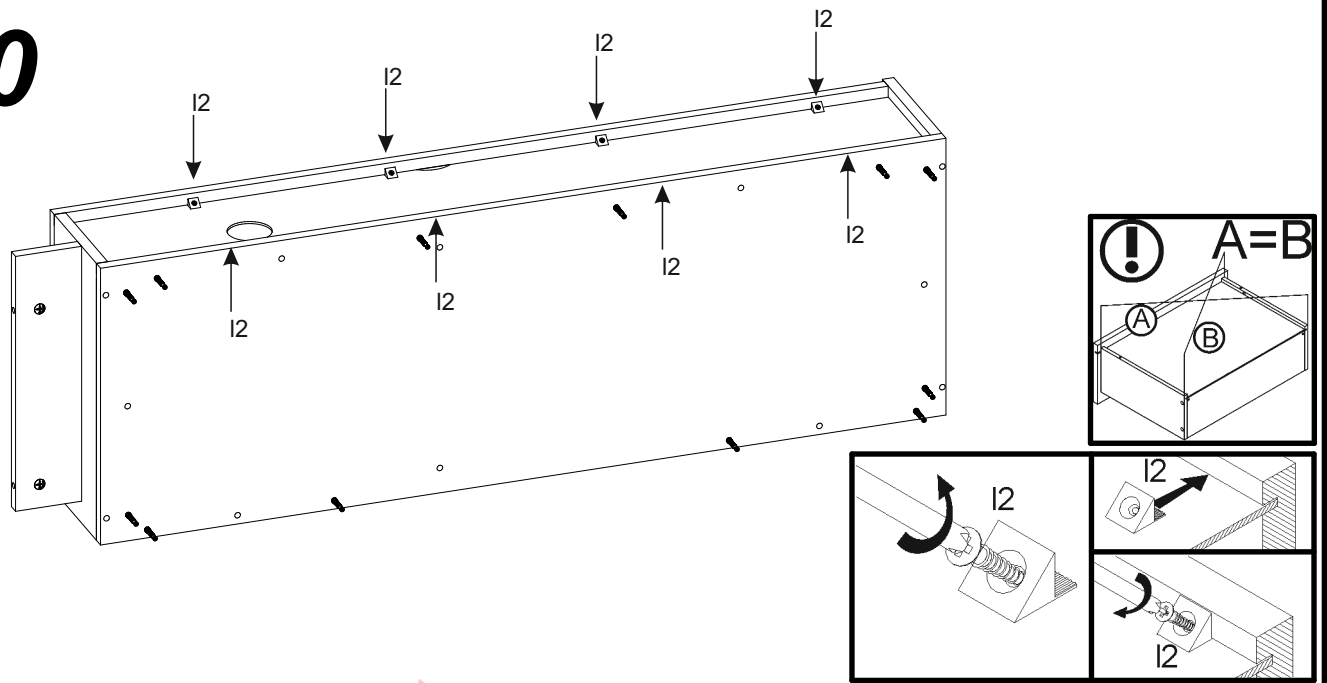
8



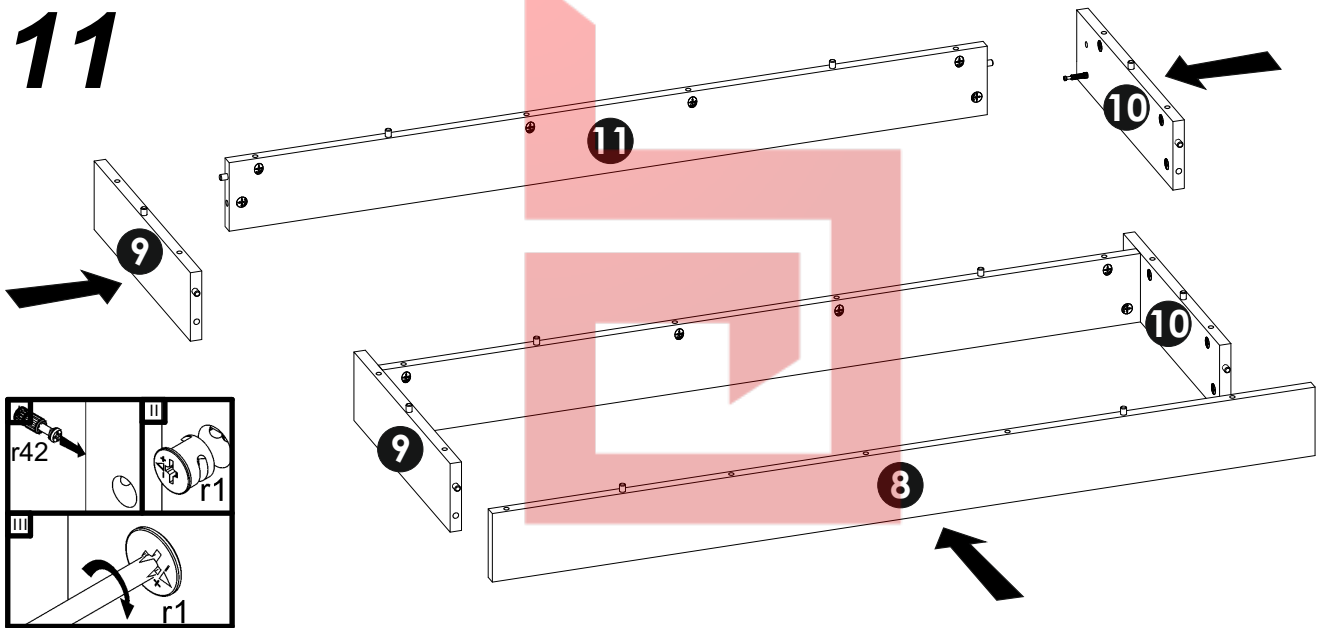
9



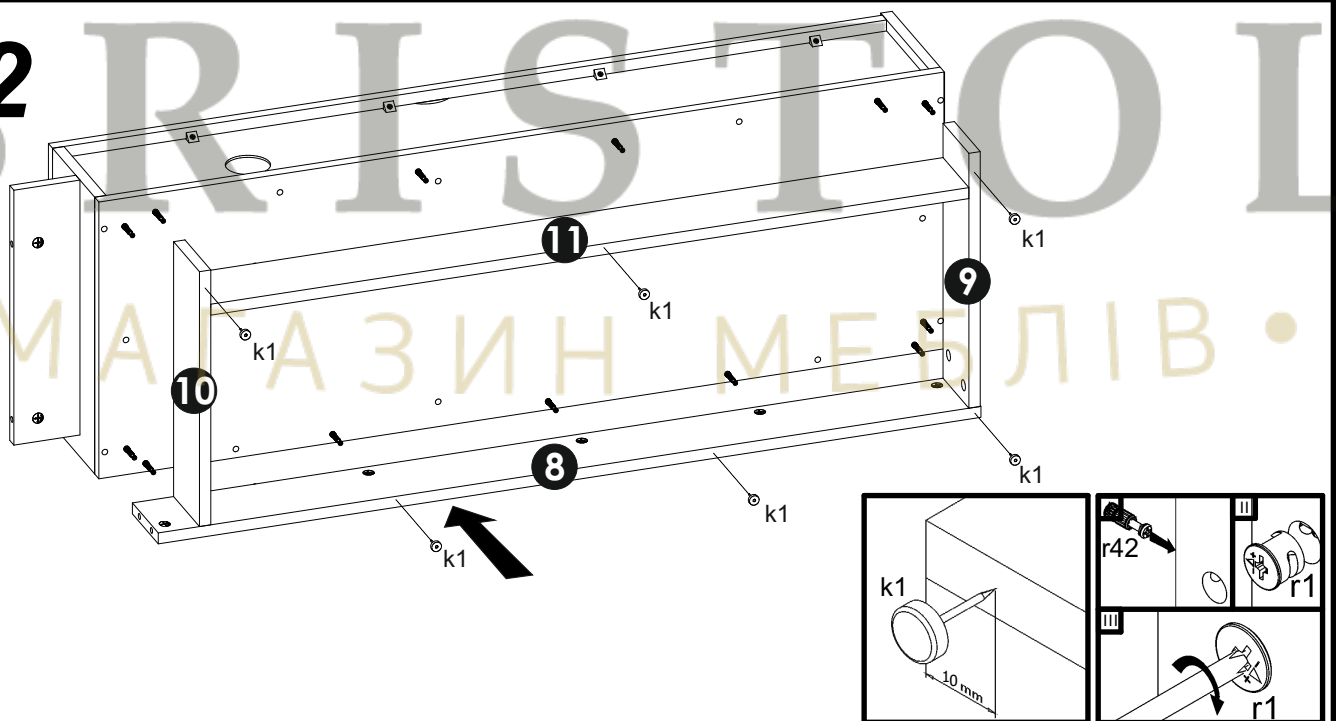
10



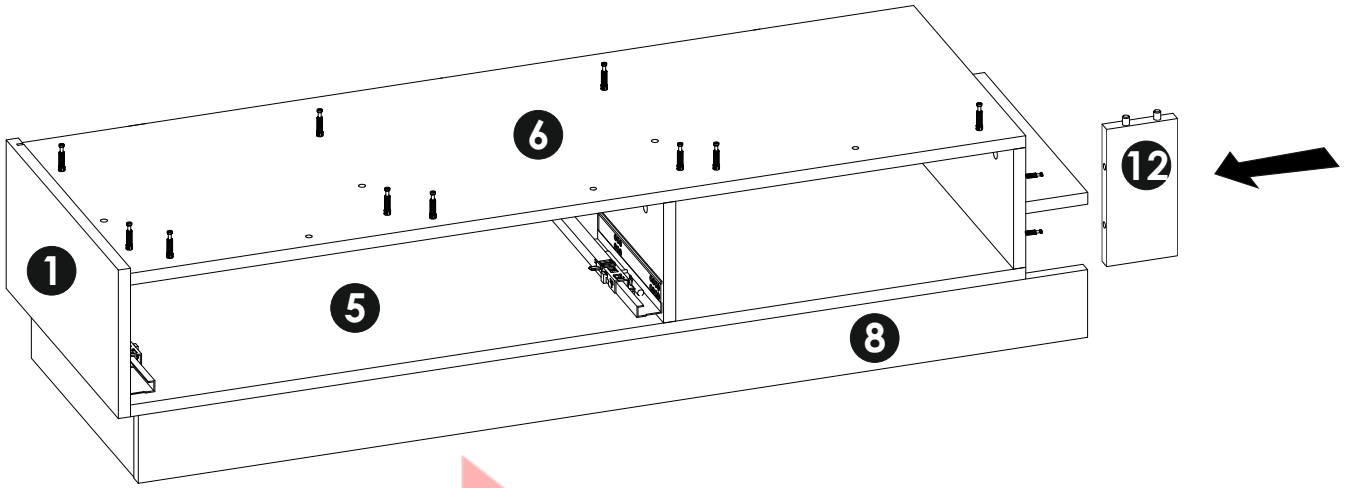
11



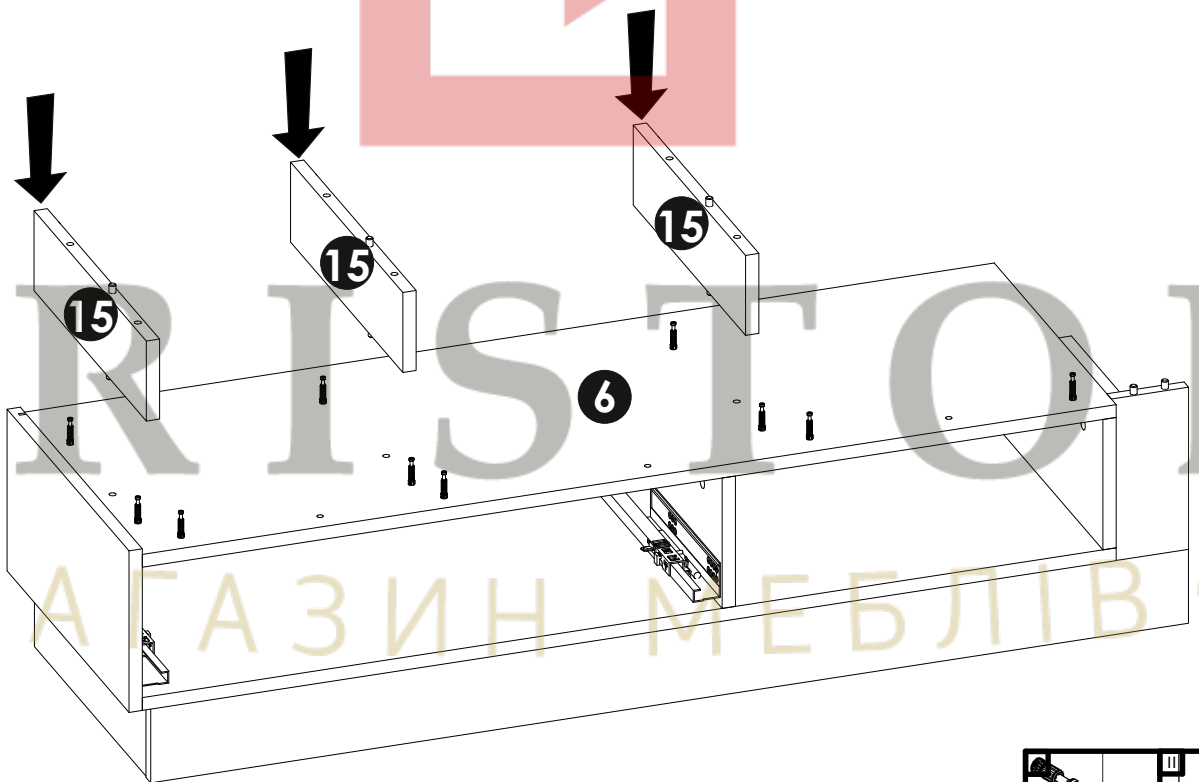
12



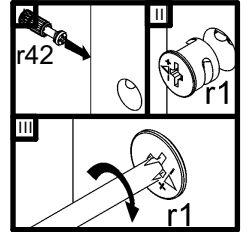
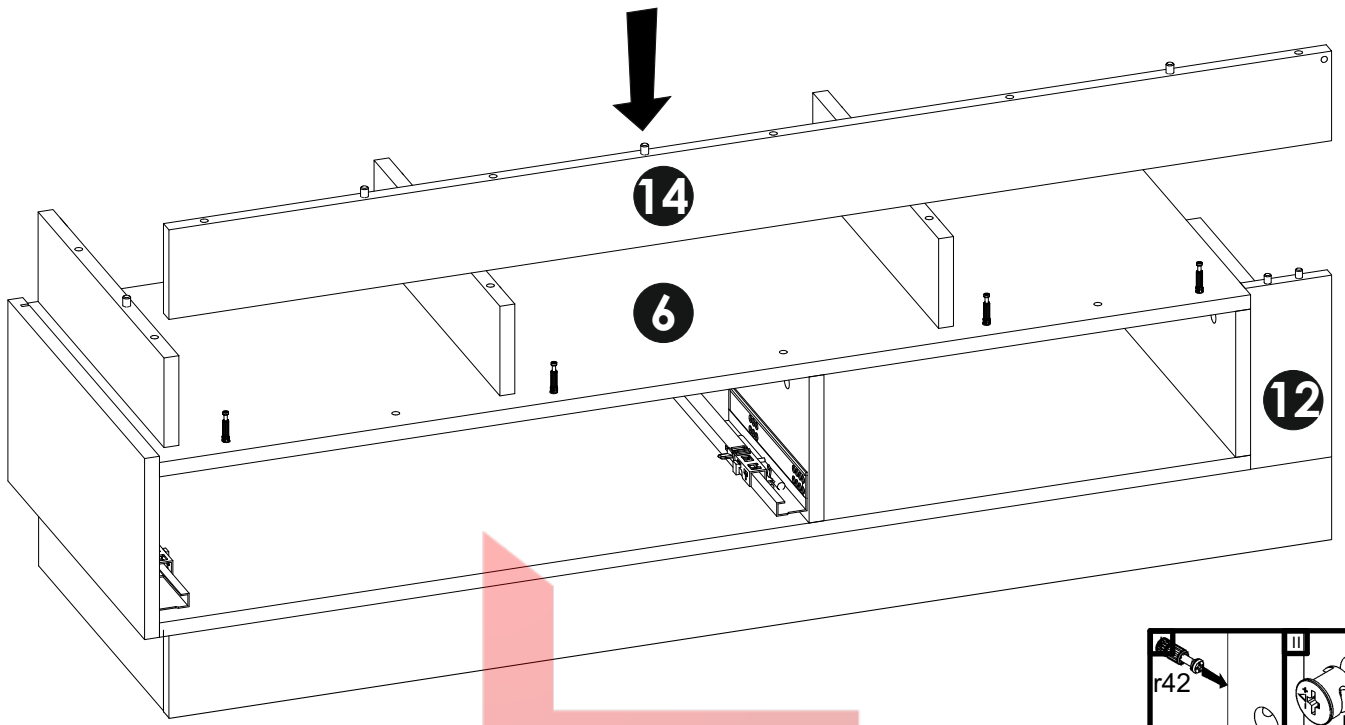
13



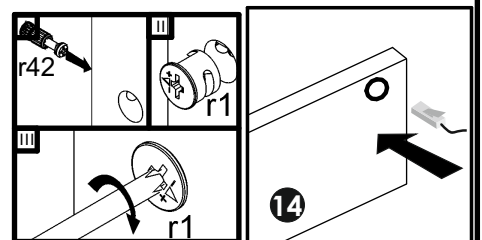
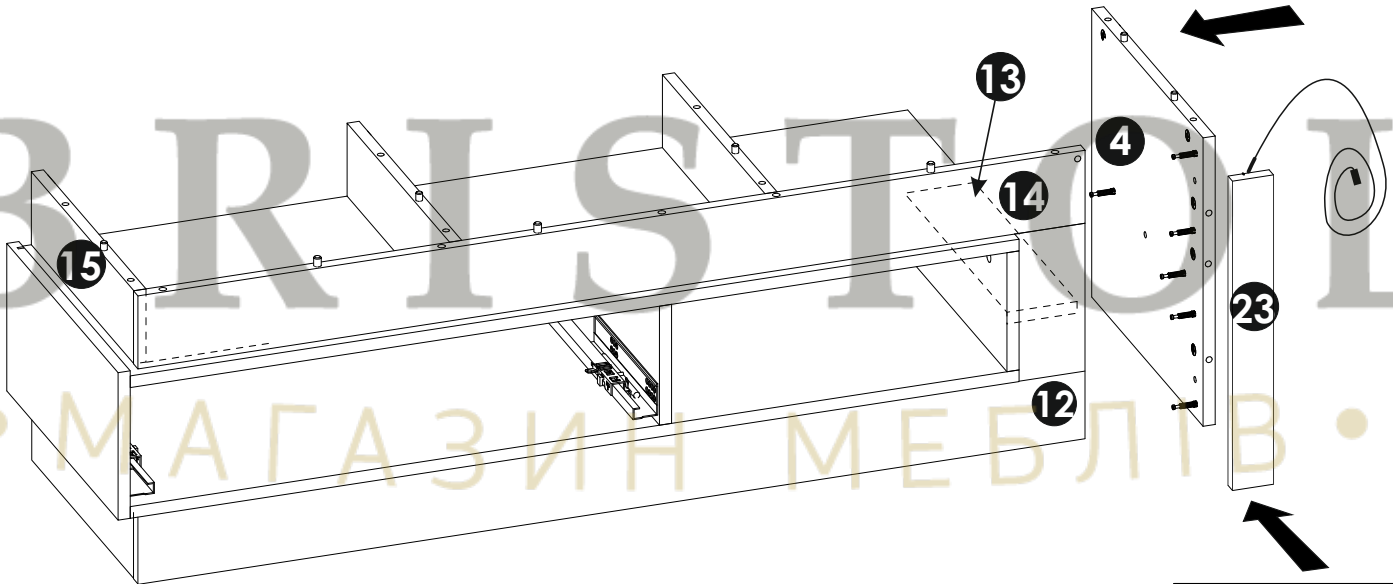
14



15



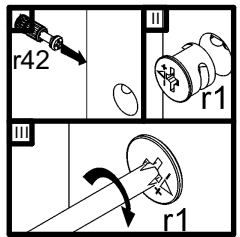
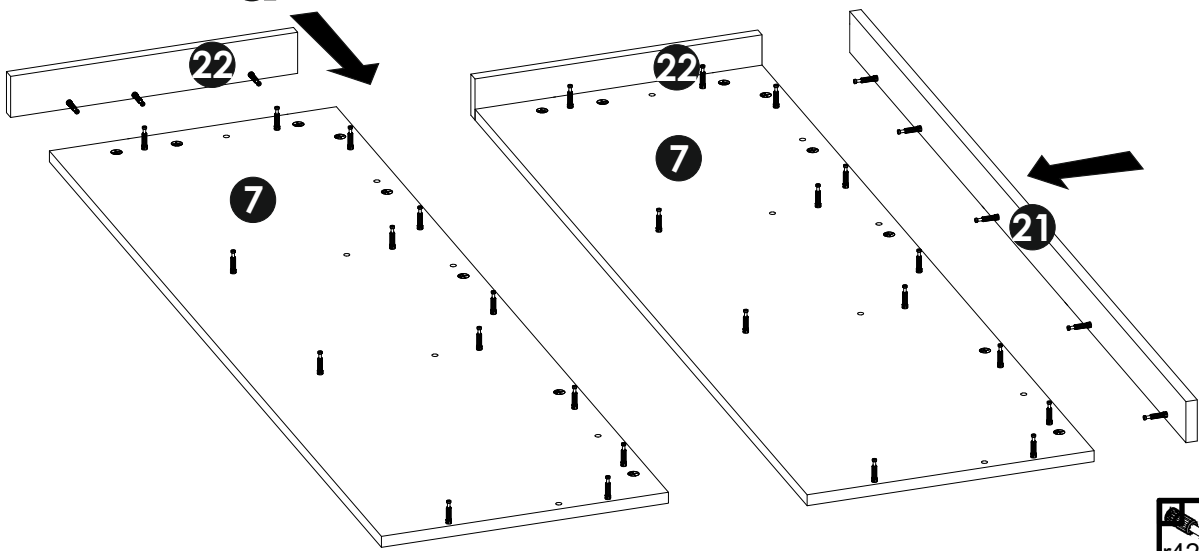
16



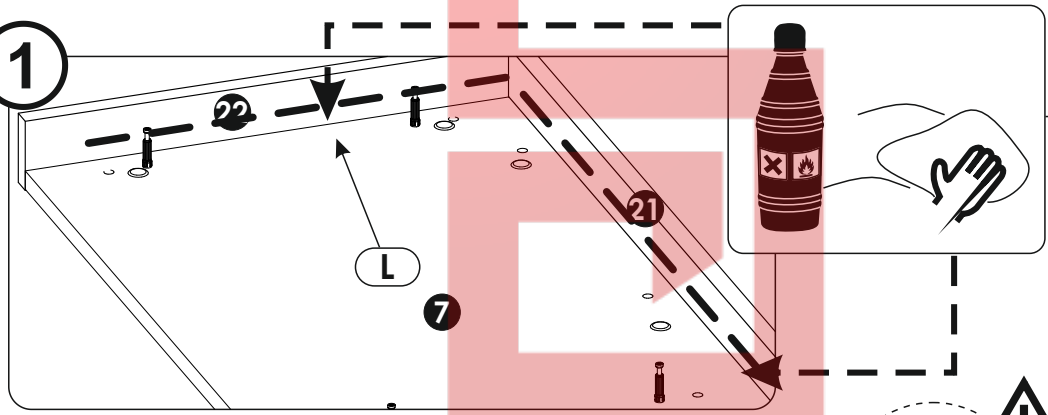
19

a

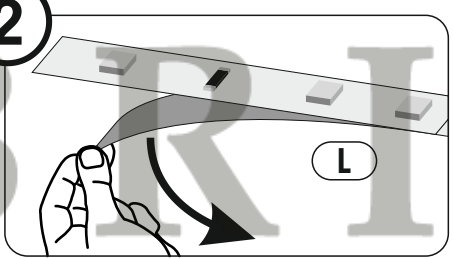
b



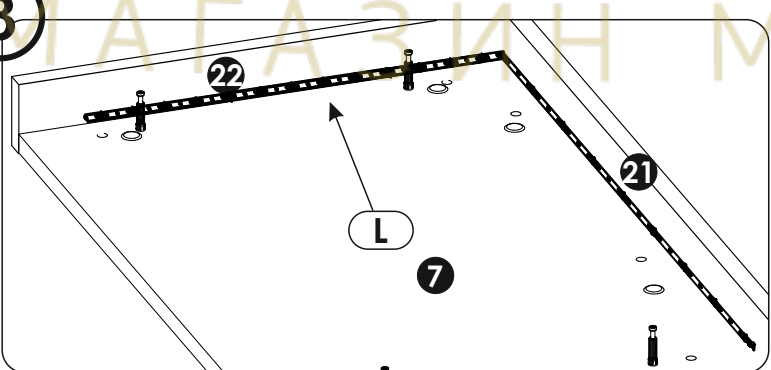
1



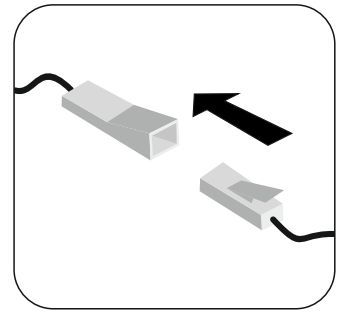
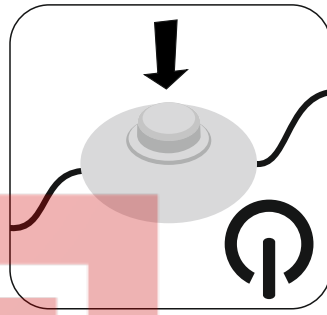
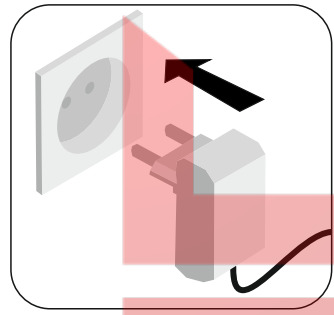
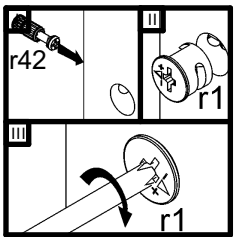
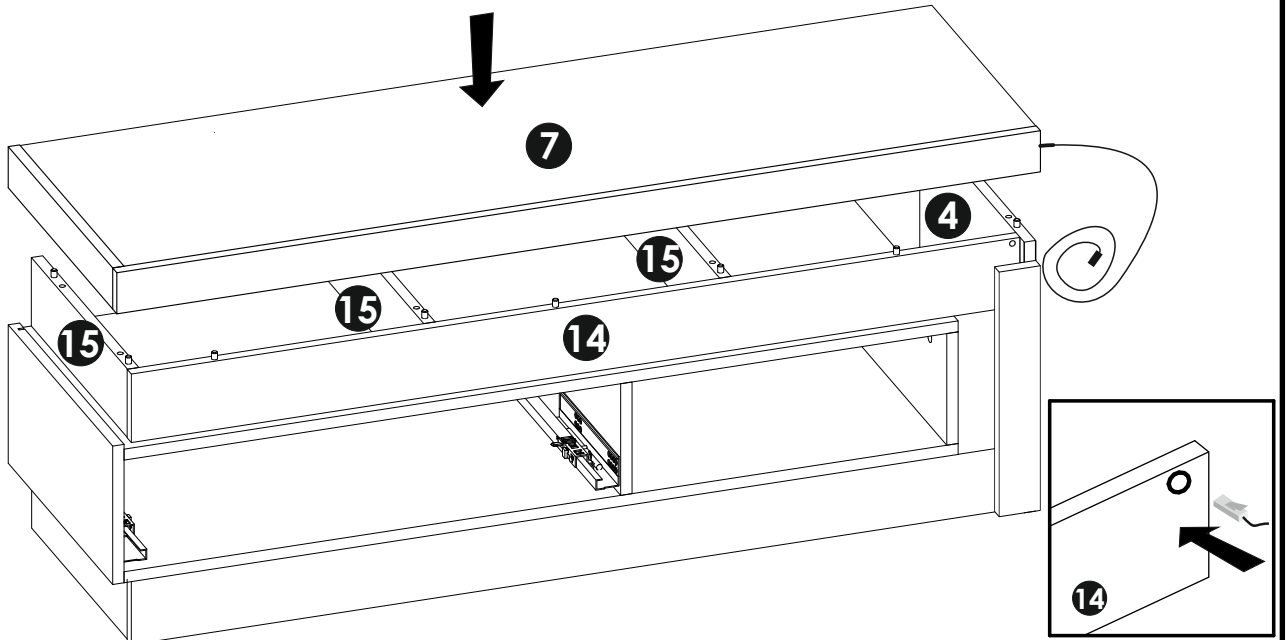
2



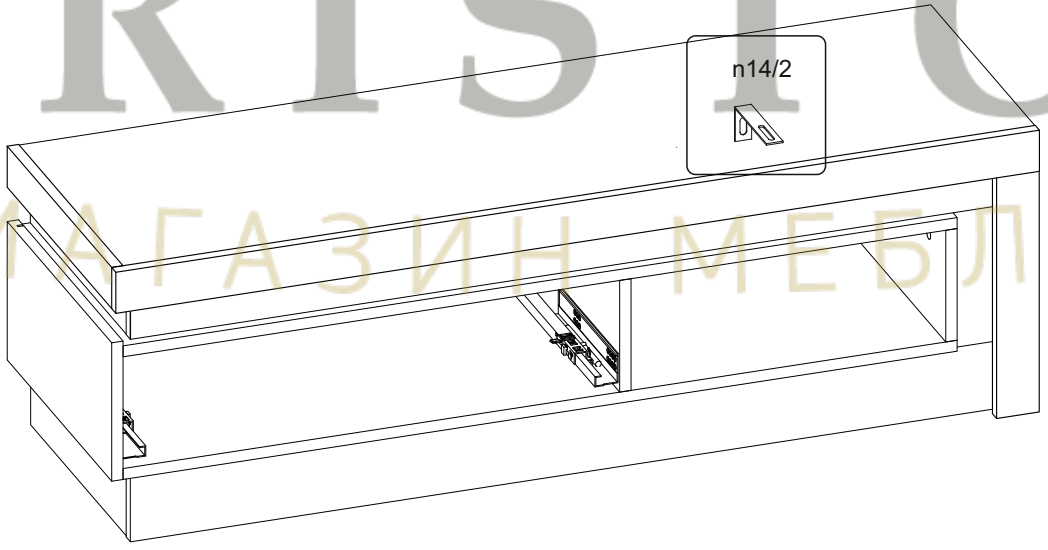
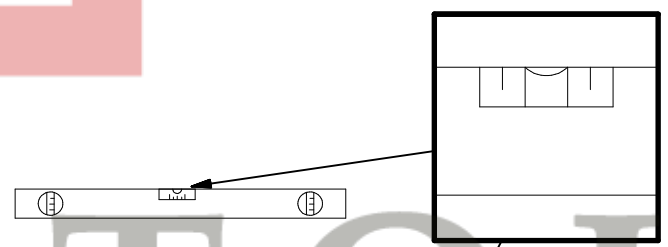
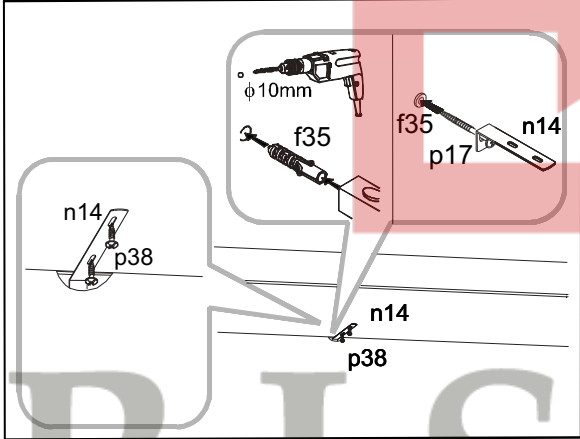
3



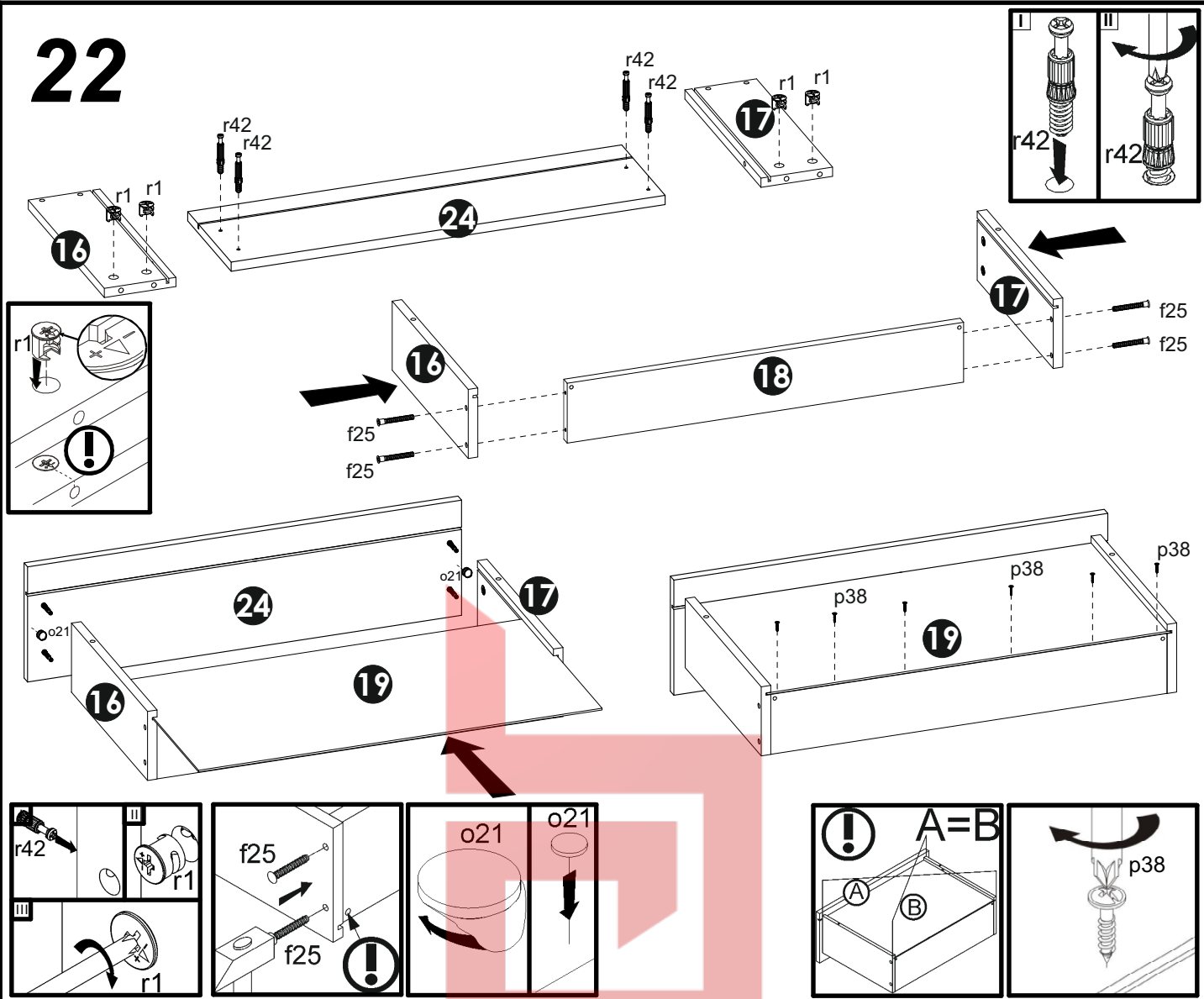
20



21



22



23

