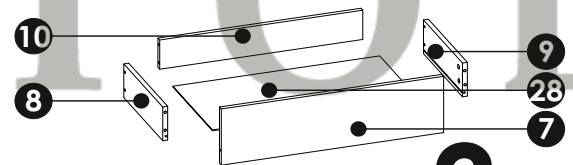
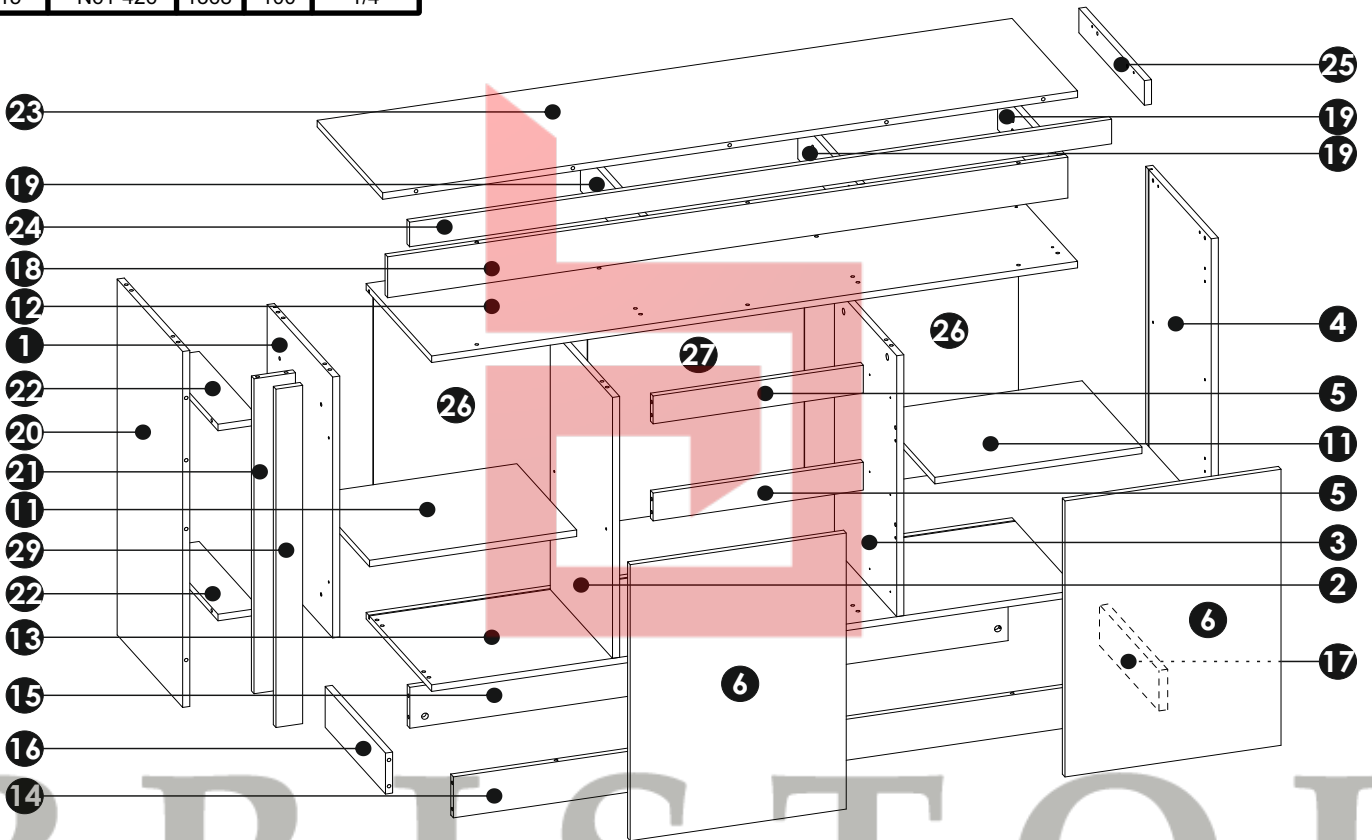
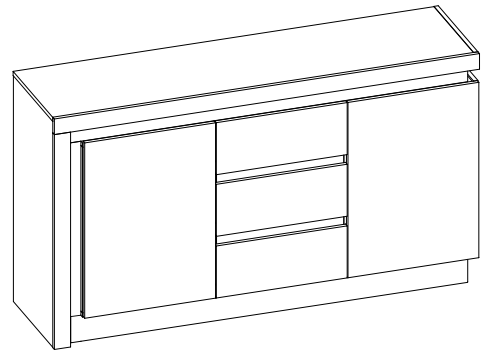
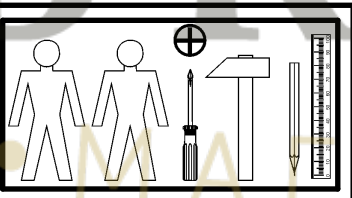


A	B	C	D	A	B	C	D		
1	N61-116	637	404	2/4	16	N61-427	372	100	3/4
2	N61-117	637	384	2/4	17	N61-428	372	100	3/4
3	N61-118	637	384	2/4	18	N61-429	1530	100	1/4
4	N61-119	637	404	2/4	19	N61-430	372	100	3/4
5	N61-424	472	68	3/4	20	N61-120	869	404	2/4
6	N61-004	671	485	4/4	21	N61-536	669	96	2/4
7	N61-005	485	200	4/4	22	N61-537	372	96	3/4
8	BPK-503	350	120	3/4	23	N61-212	1563	404	1/4
9	BPK-504	350	120	3/4	24	N61-538	1579	60	1/4
10	ZBK-513	432	106	2/4	25	N61-539	404	60	2/4
11	N61-310	465	370	3/4	26	N61-906	647	478	4/4
12	N61-311	1450	404	1/4	27	N61-907	647	488	4/4
13	N61-211	1466	404	1/4	28	N61-908	442	356	3/4
14	N61-425	1530	100	1/4	29	N61-540	826	60	2/4
15	N61-426	1368	100	1/4					

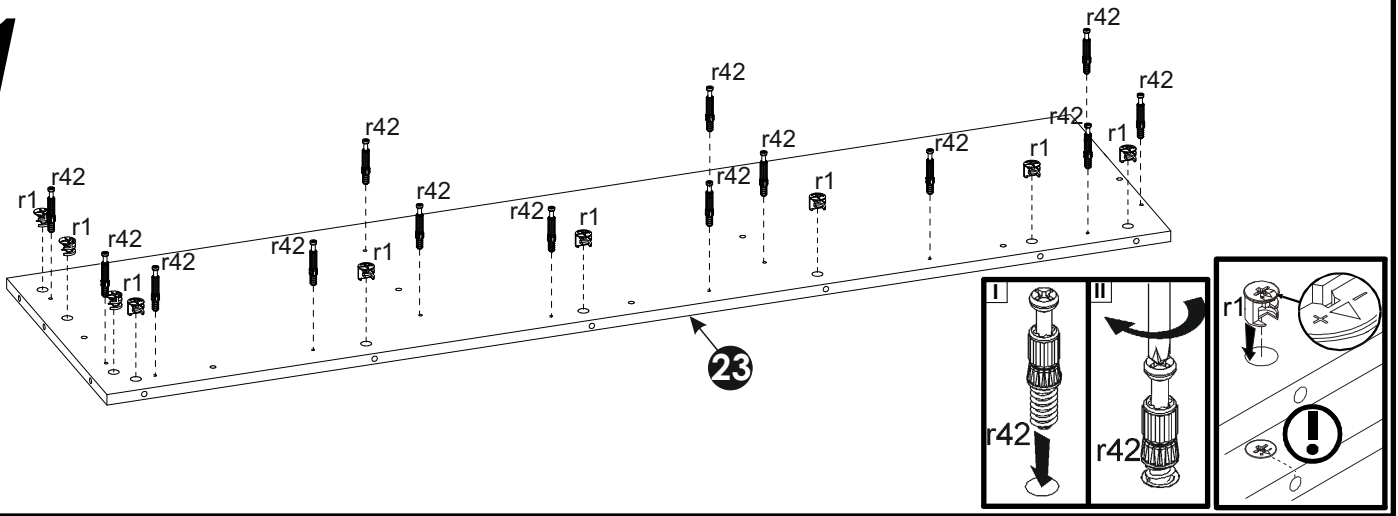


x3

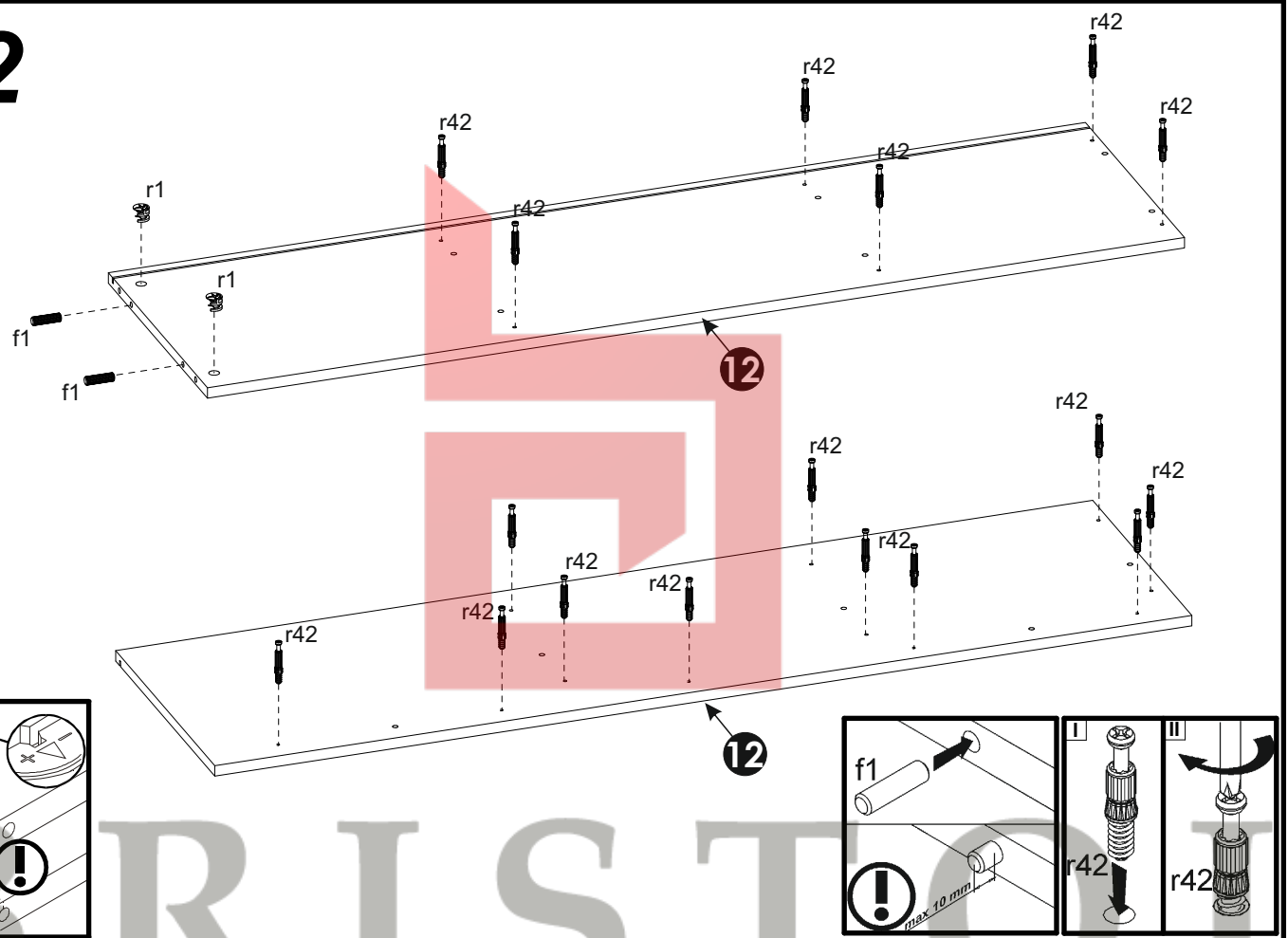


4x a44	4x b33 DL5	8x p51 Ø3,5x15 mm	8x n108 20x13x3,5/1	8x p55 Ø2,9x16 mm	16x l2	54x f1 Ø8x30 mm	10x k1	8x d1 Ø5x17 mm
91x r1 Ø15x12 mm #16	91x r42 20/11	12x f25 Ø6,5x40 mm	12x e1 Ø7x50 mm	2x f35 Ø10x50 mm	2x p17 Ø5x60 mm	2x n14 81x21x15/1,5mm	16x p38 Ø3,5x16 mm	16x s2 Ø16
3x 350 mm W117L	3x 350 mm W117P	24x e3 Ø6x13 mm	1x o83 L=1950 mm	1x o83 L=800 mm	1x o43/6.3	4x s1	10x o21 silikon	1x z1 4 mm

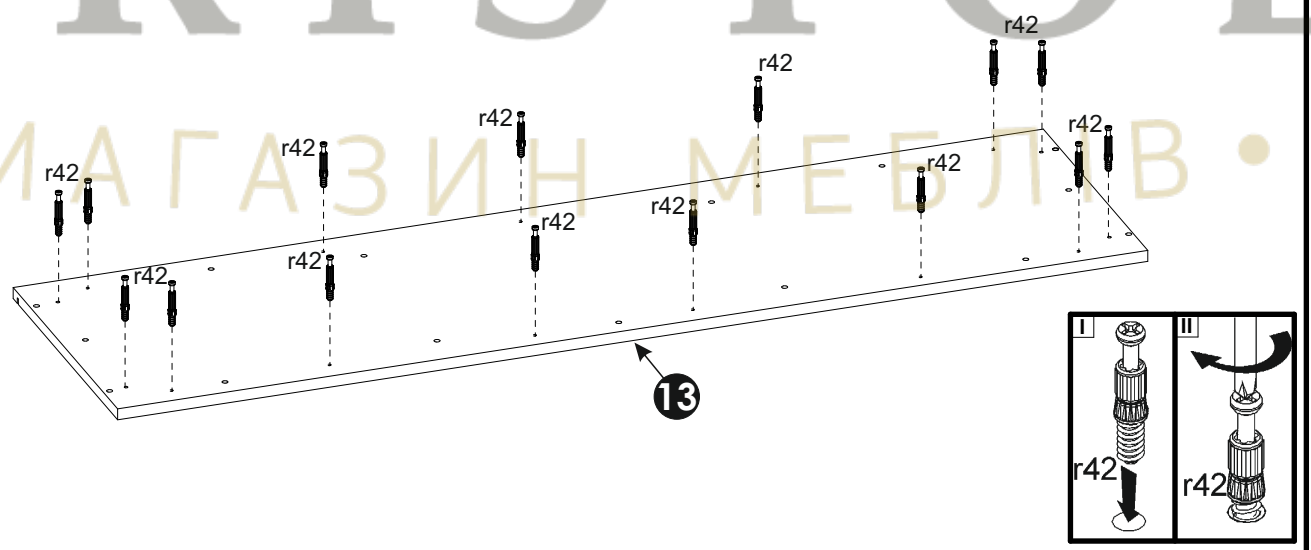
1



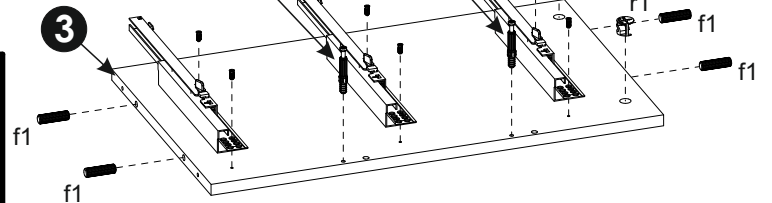
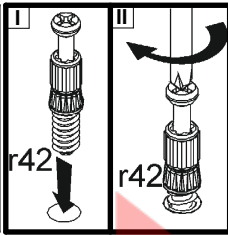
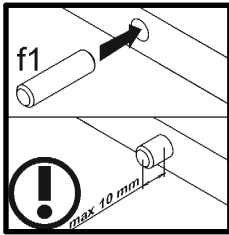
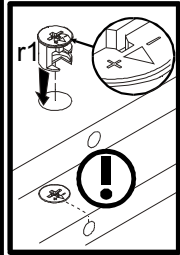
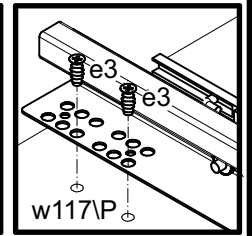
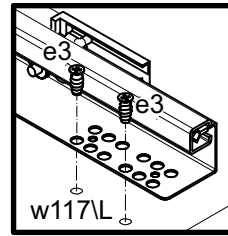
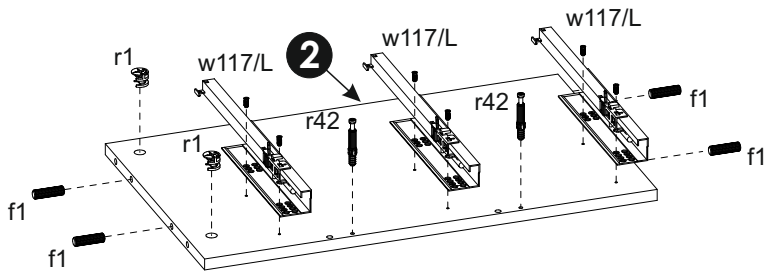
2



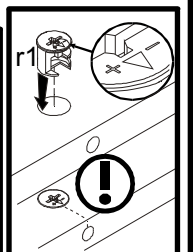
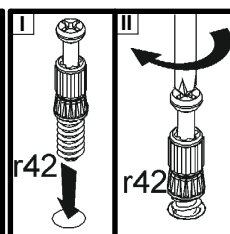
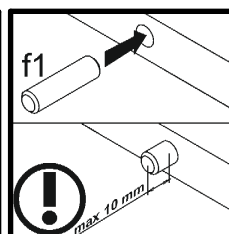
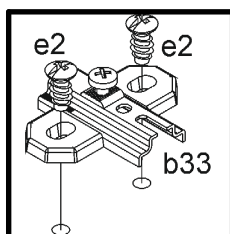
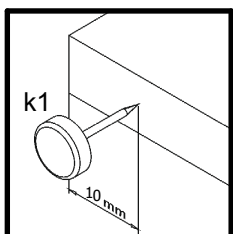
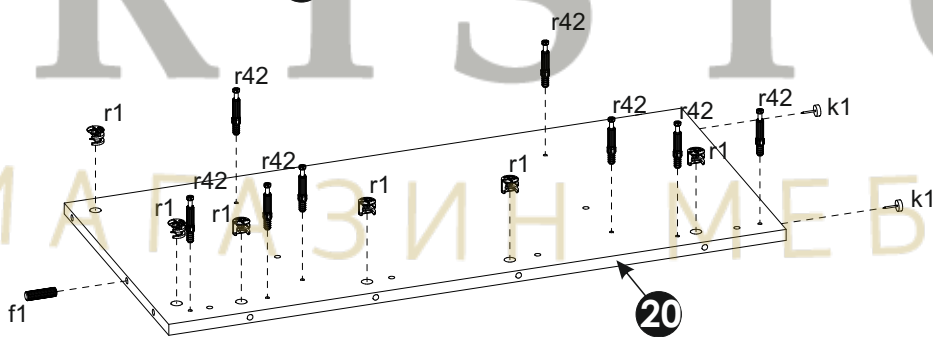
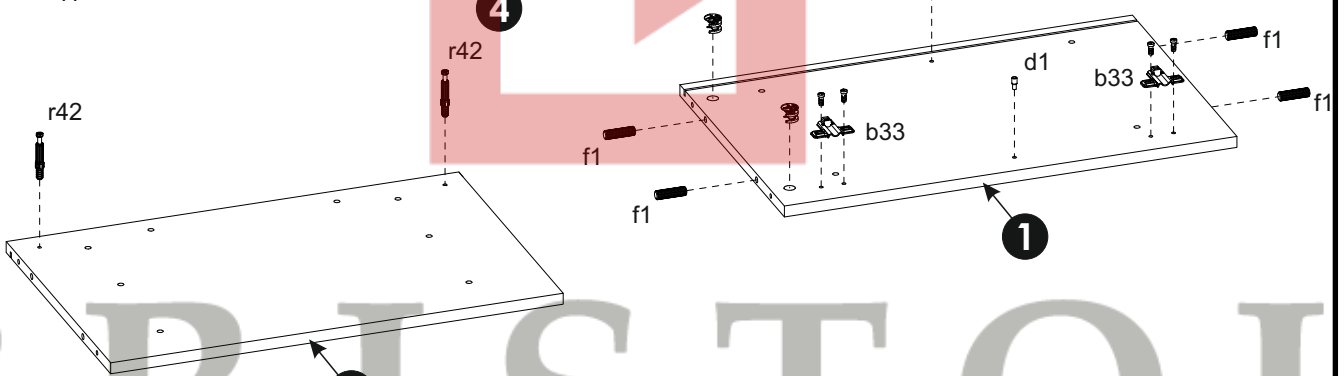
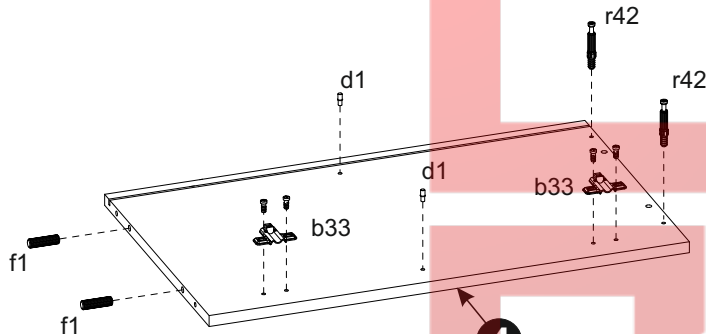
3



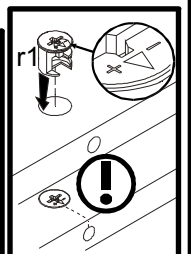
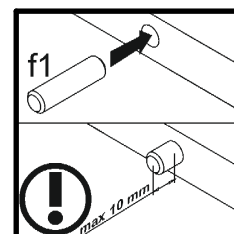
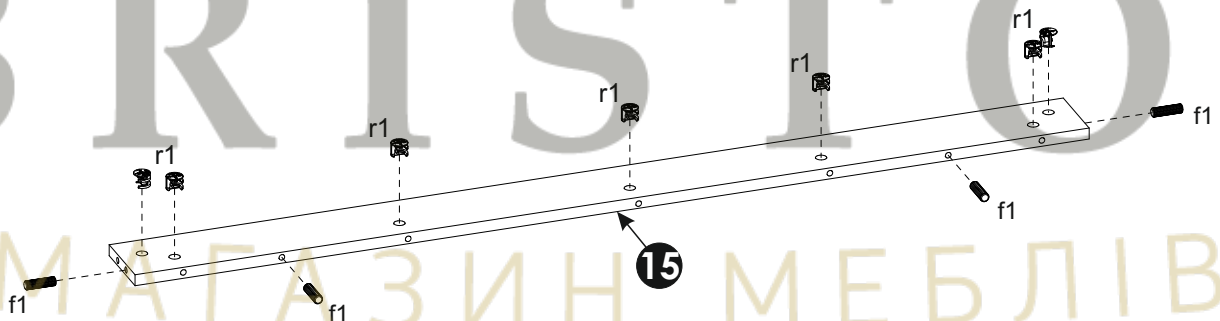
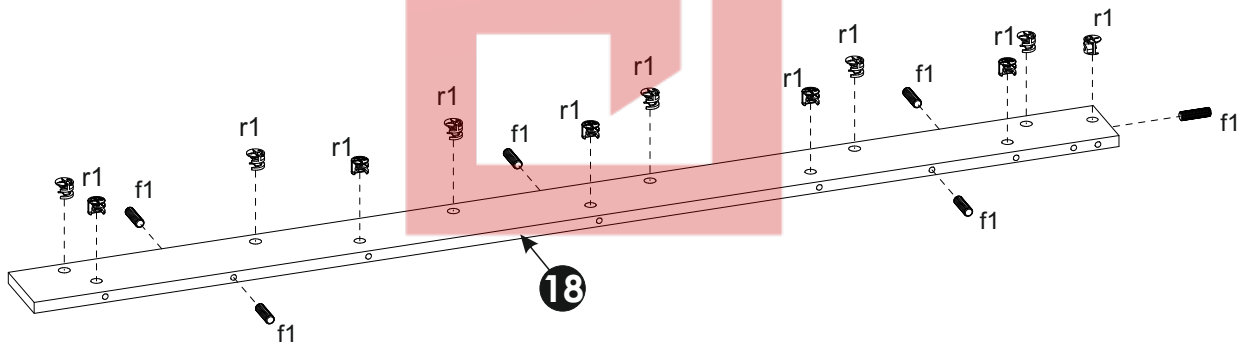
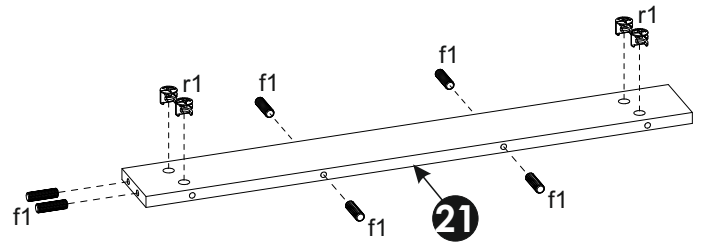
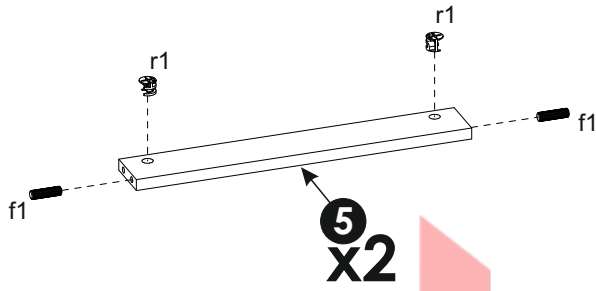
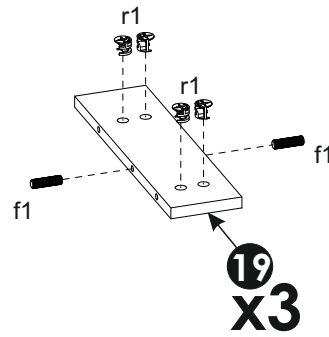
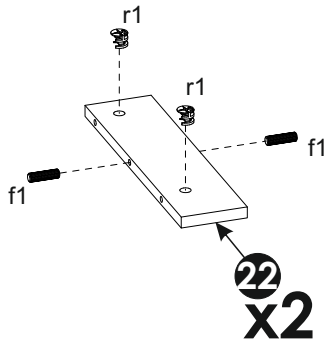
4



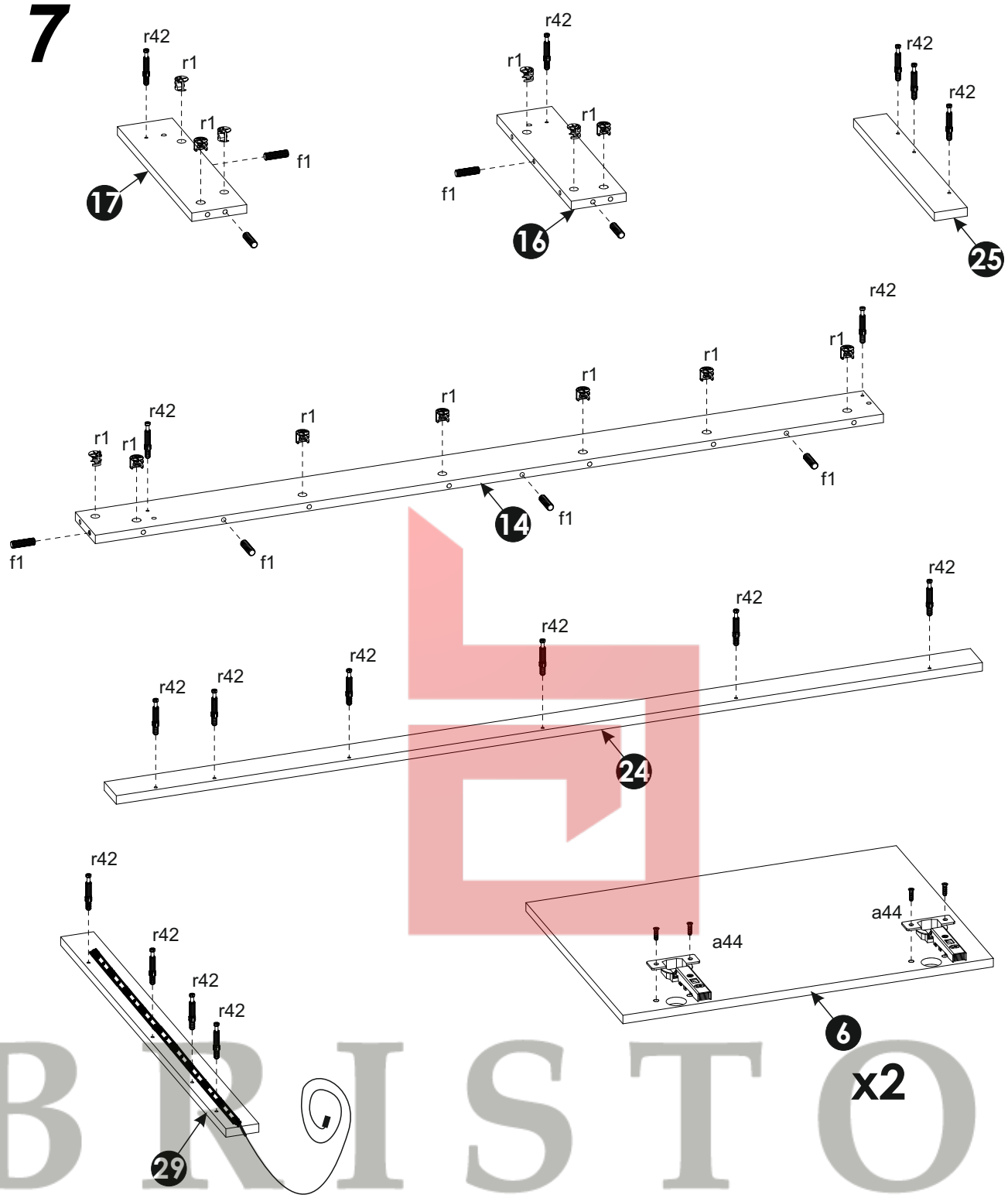
5



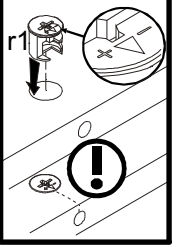
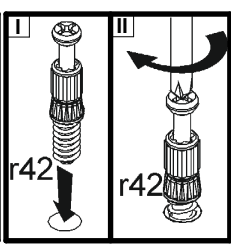
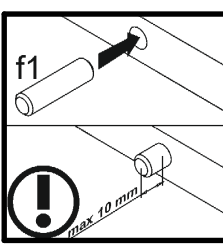
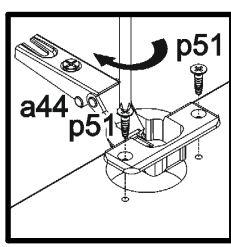
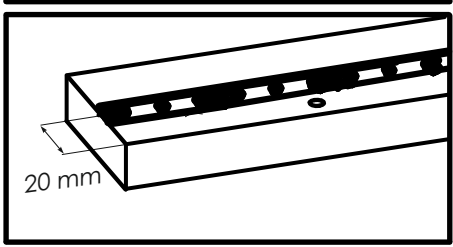
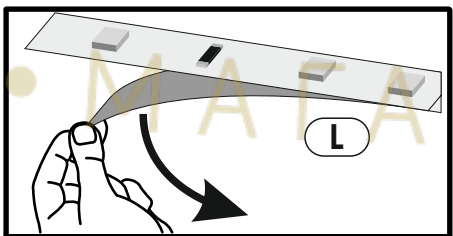
6



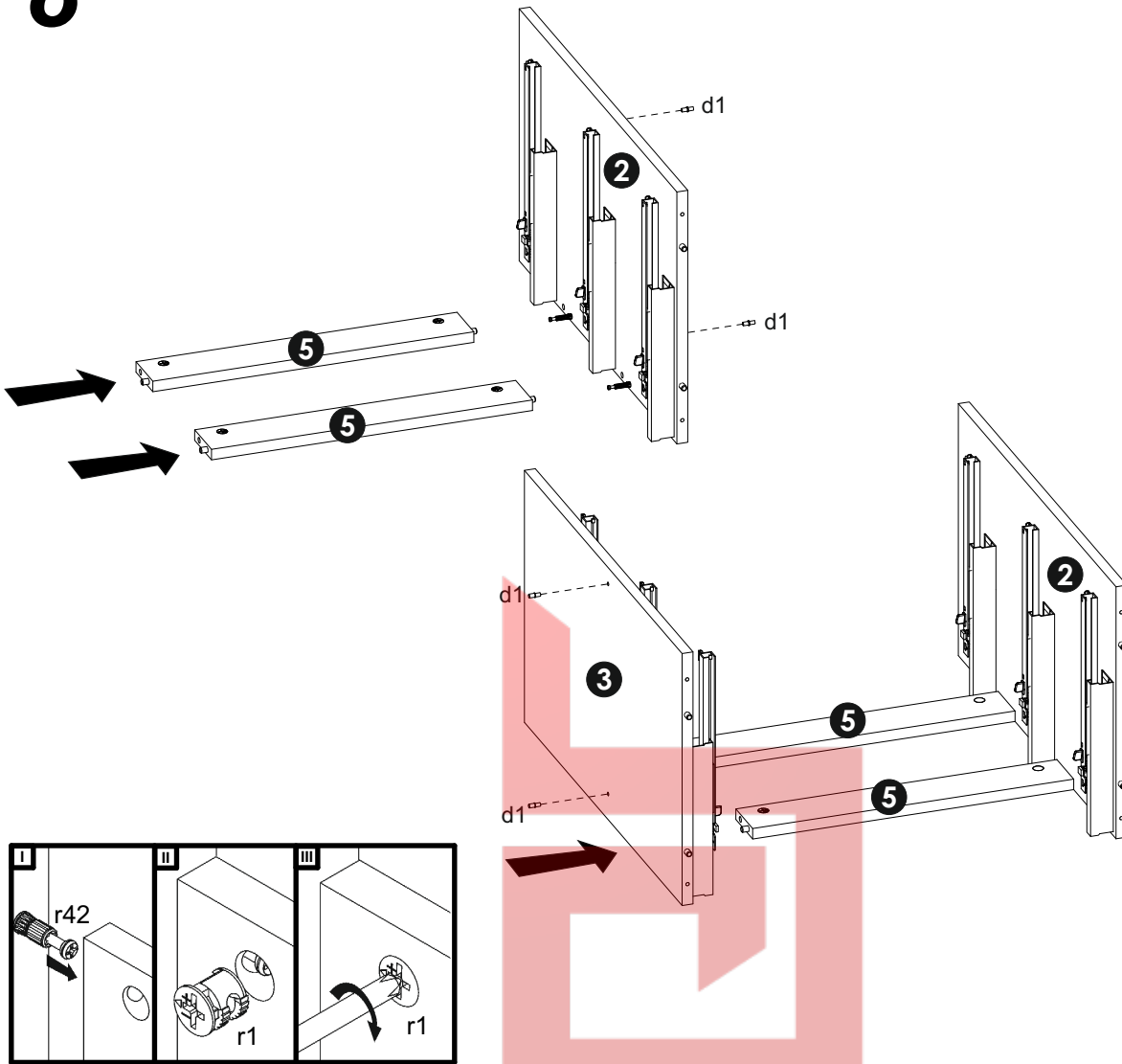
7



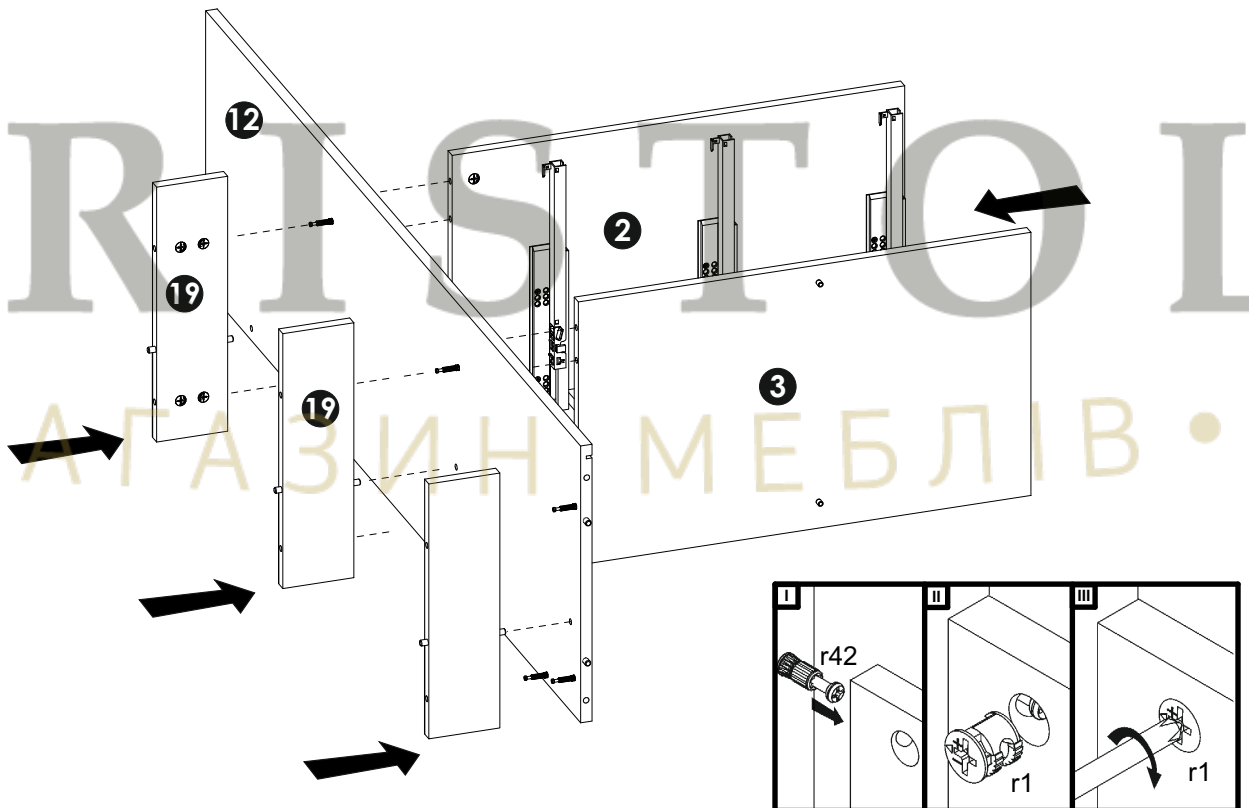
x2



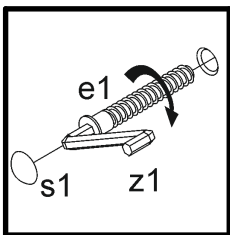
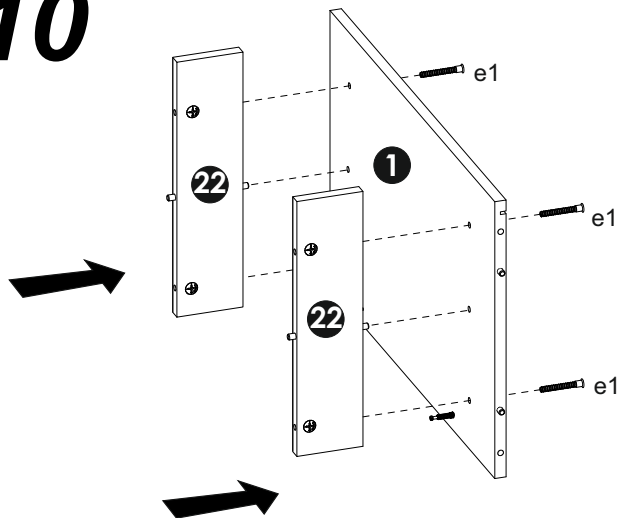
8



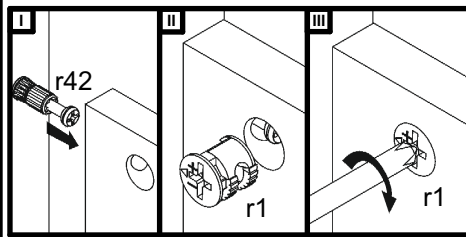
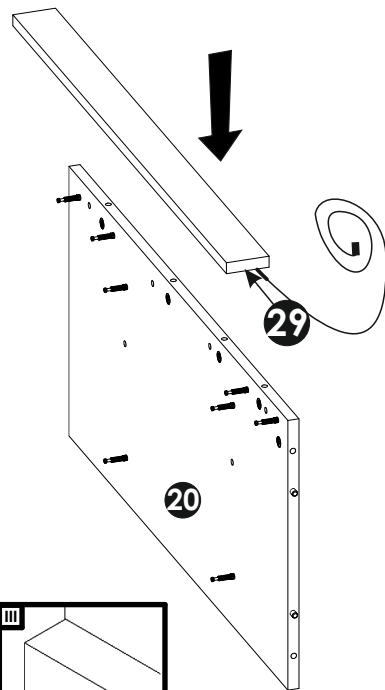
9



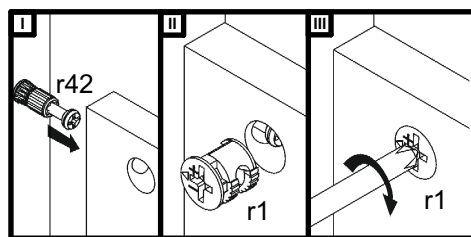
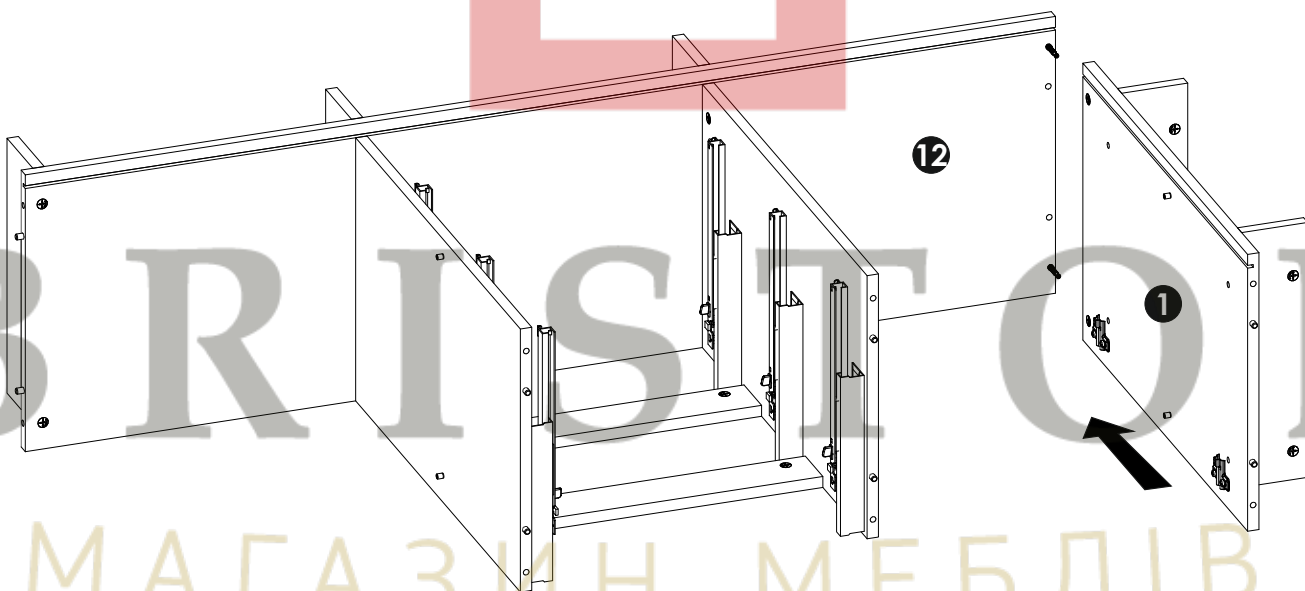
10



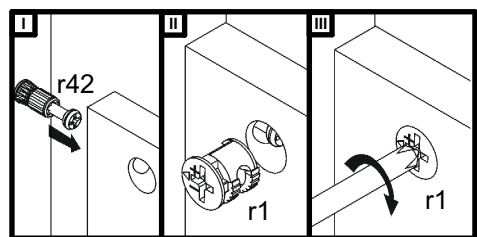
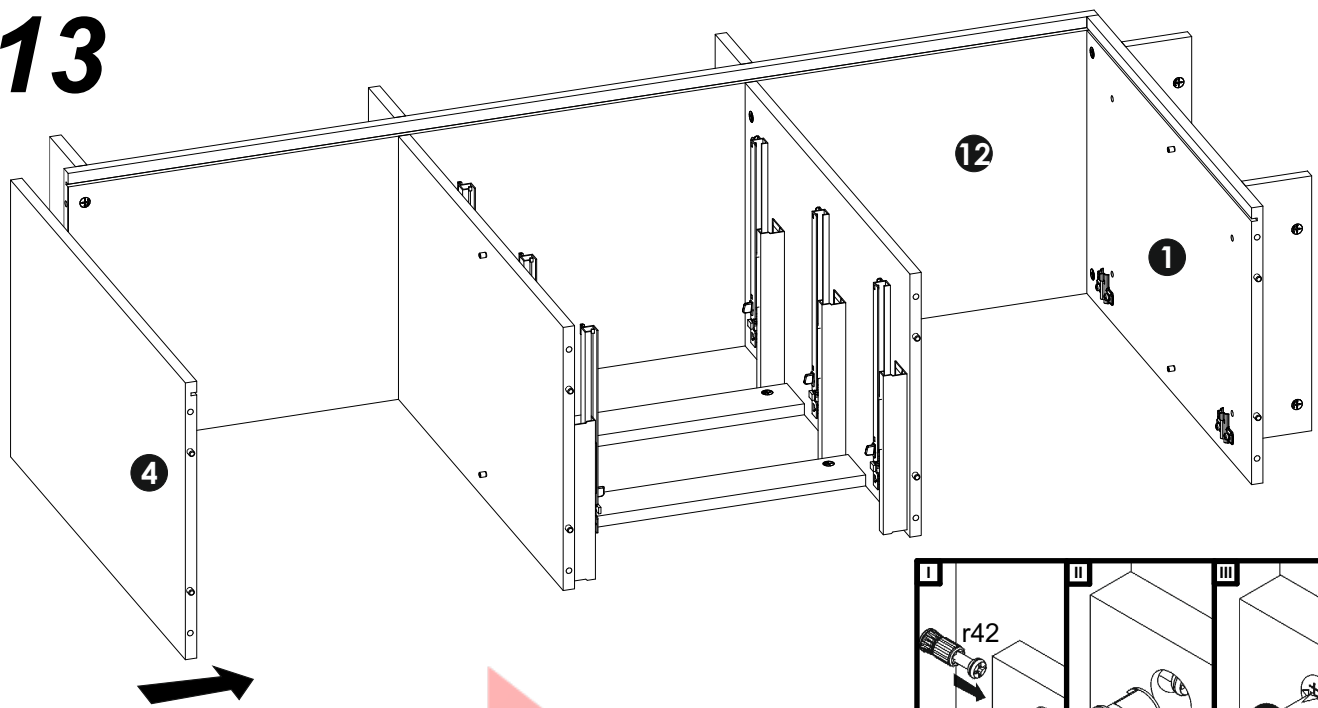
11



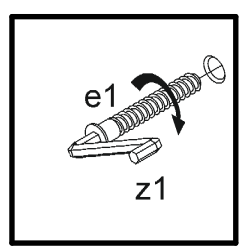
12



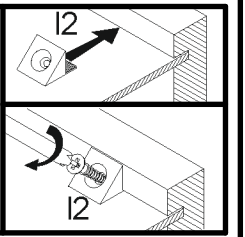
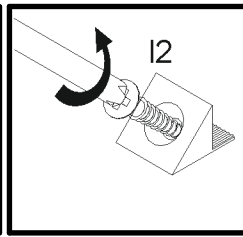
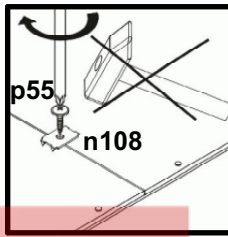
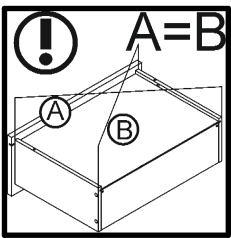
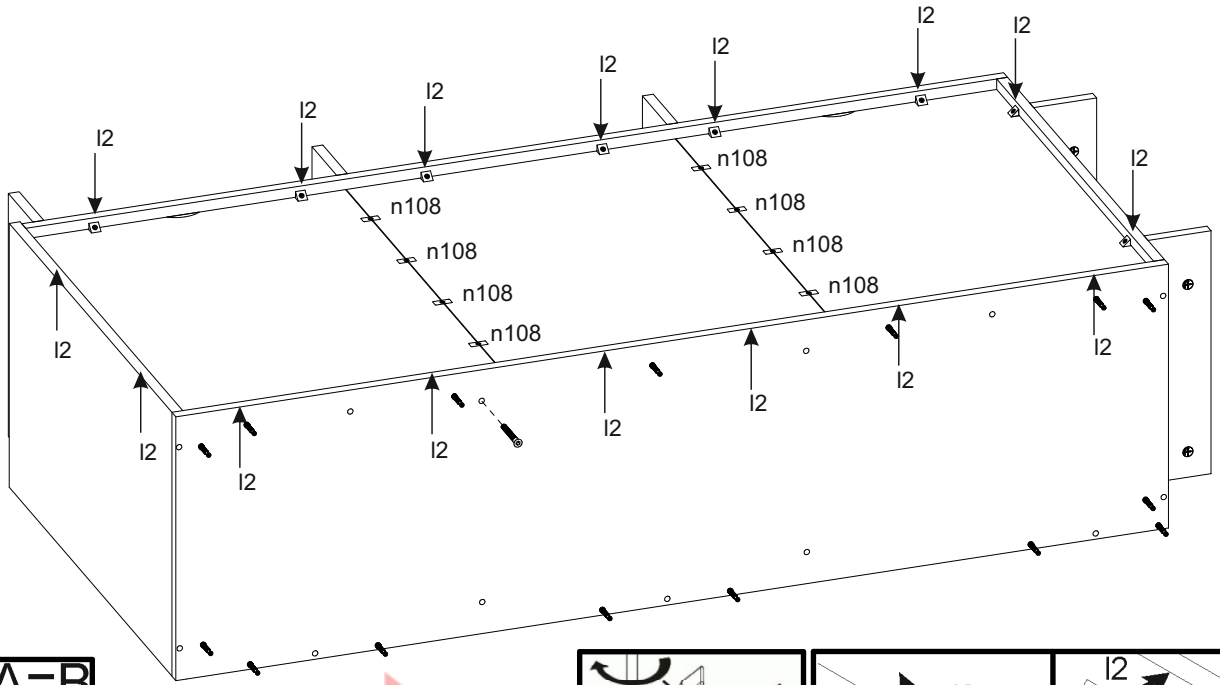
13



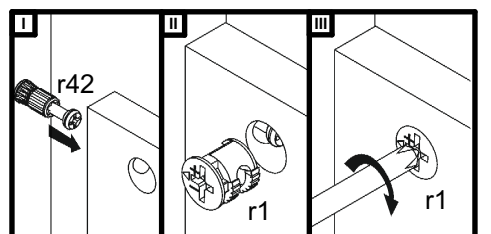
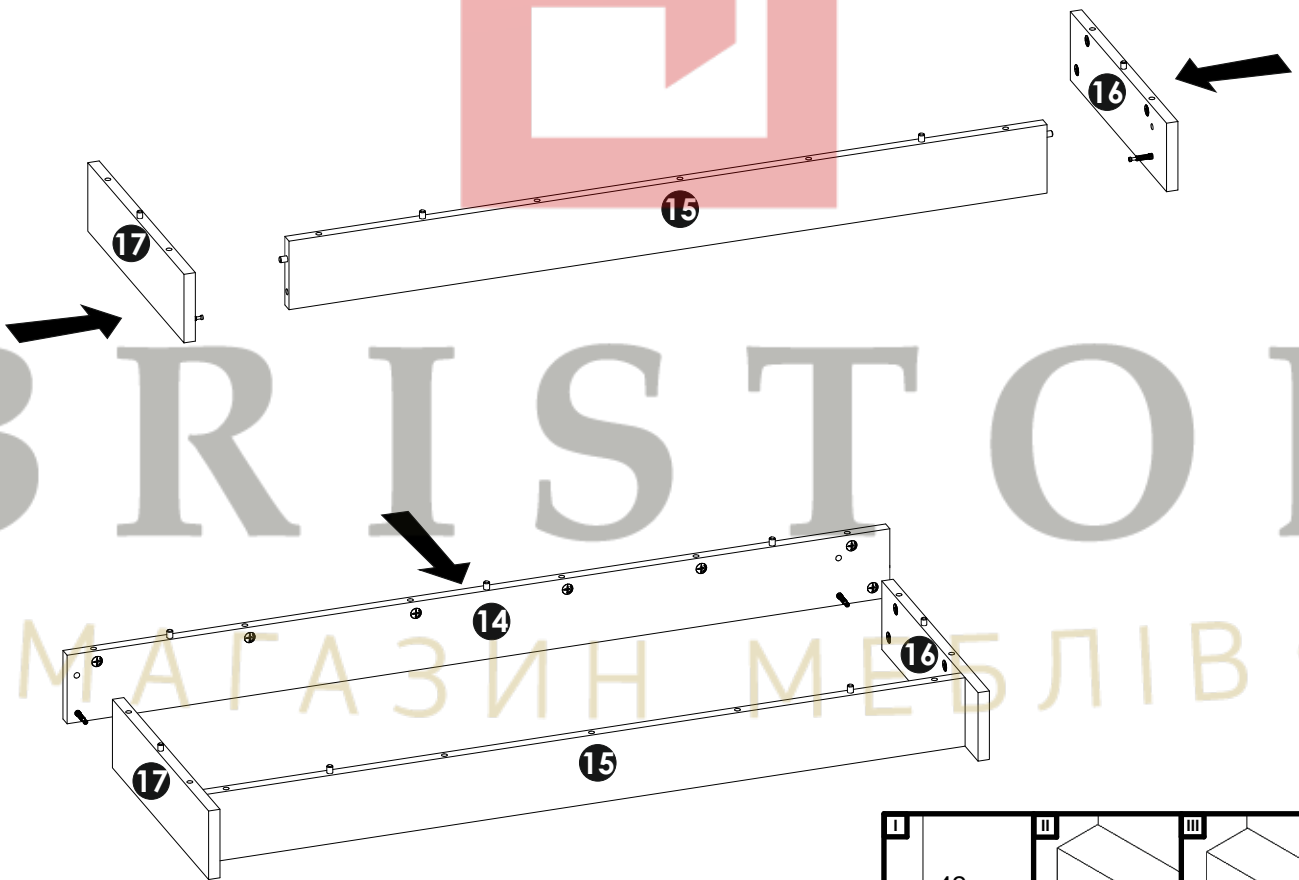
14



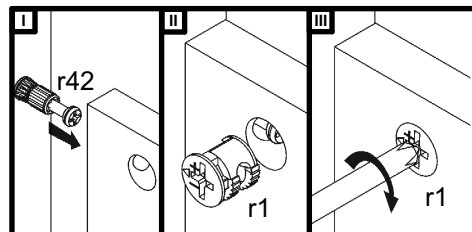
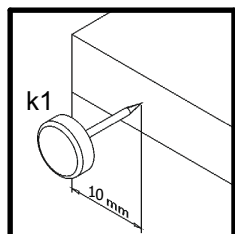
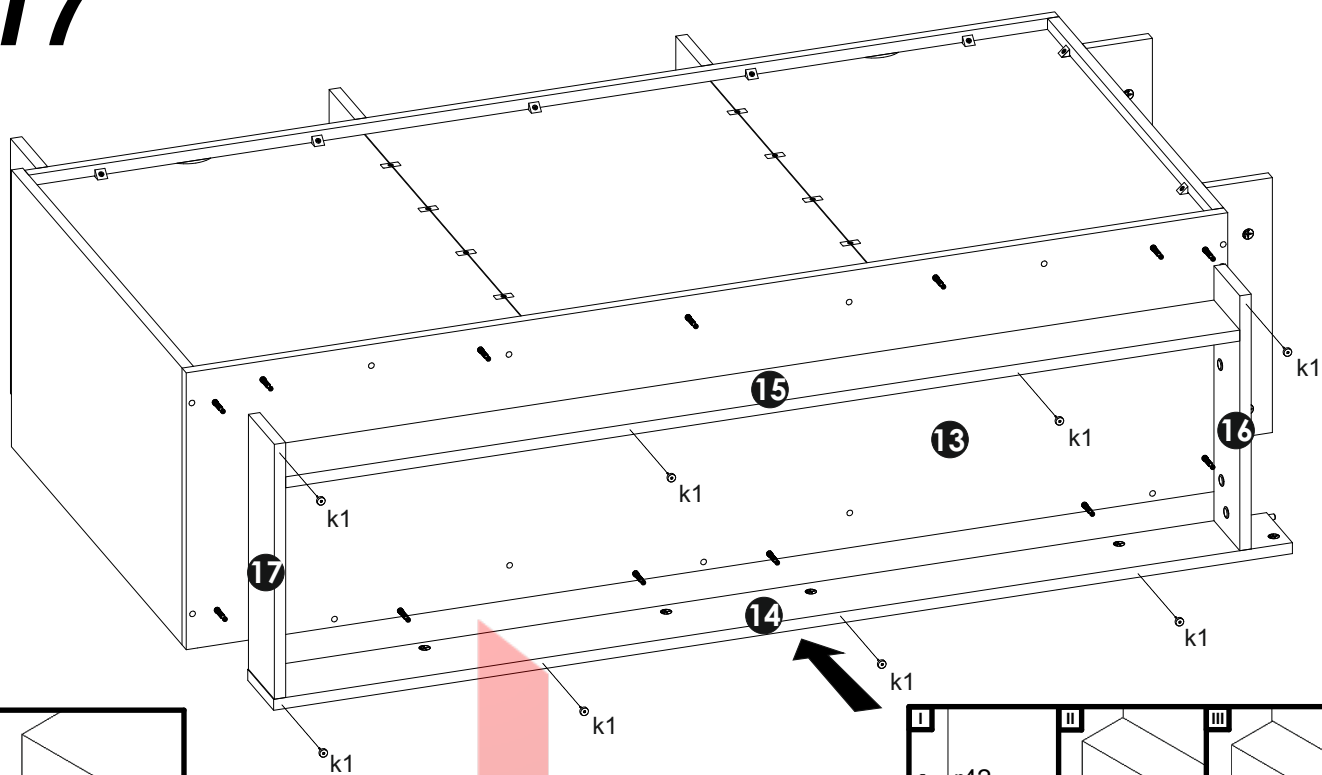
15



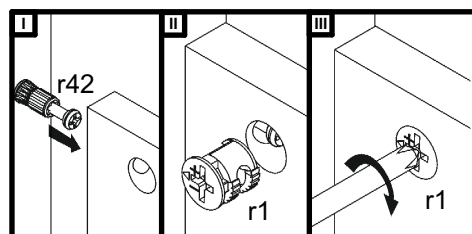
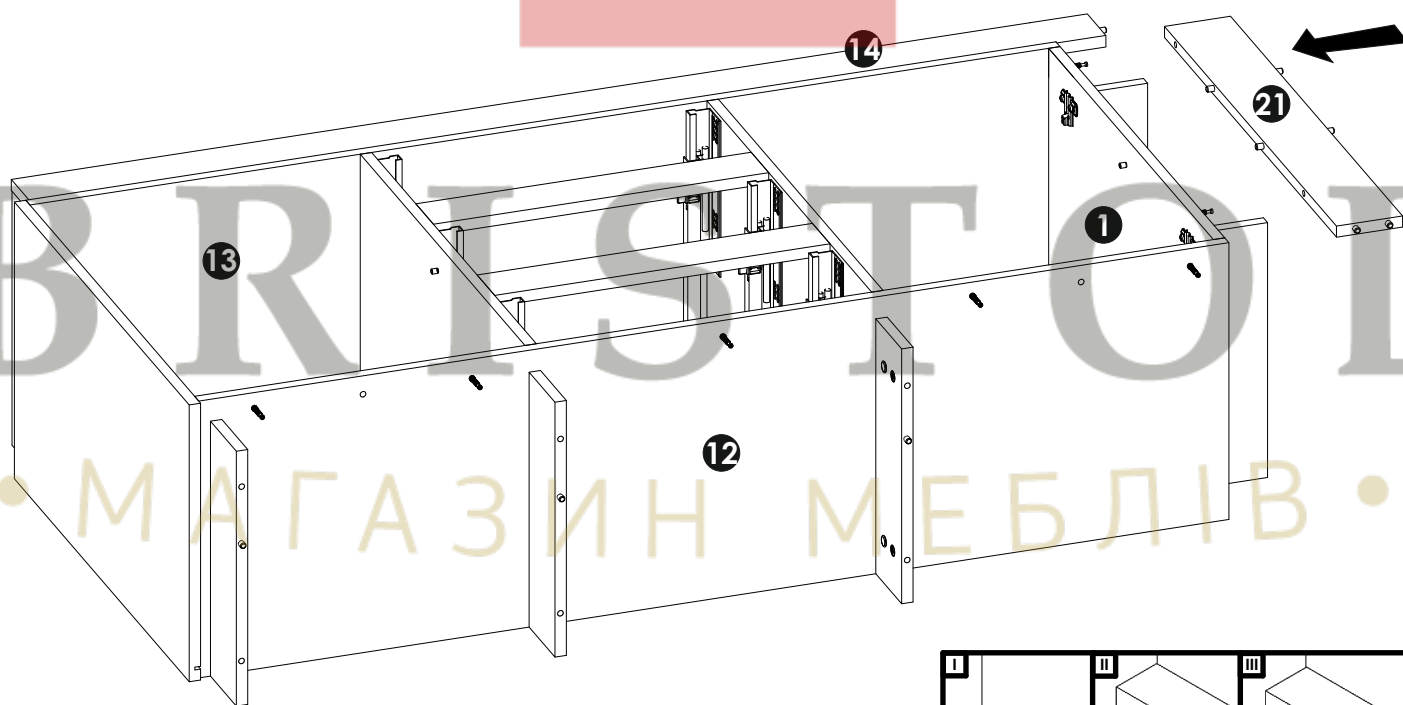
16



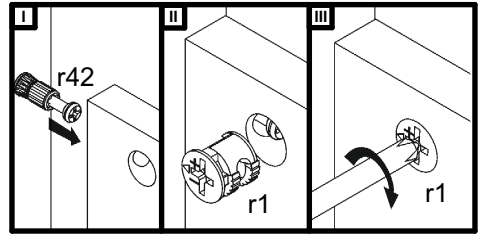
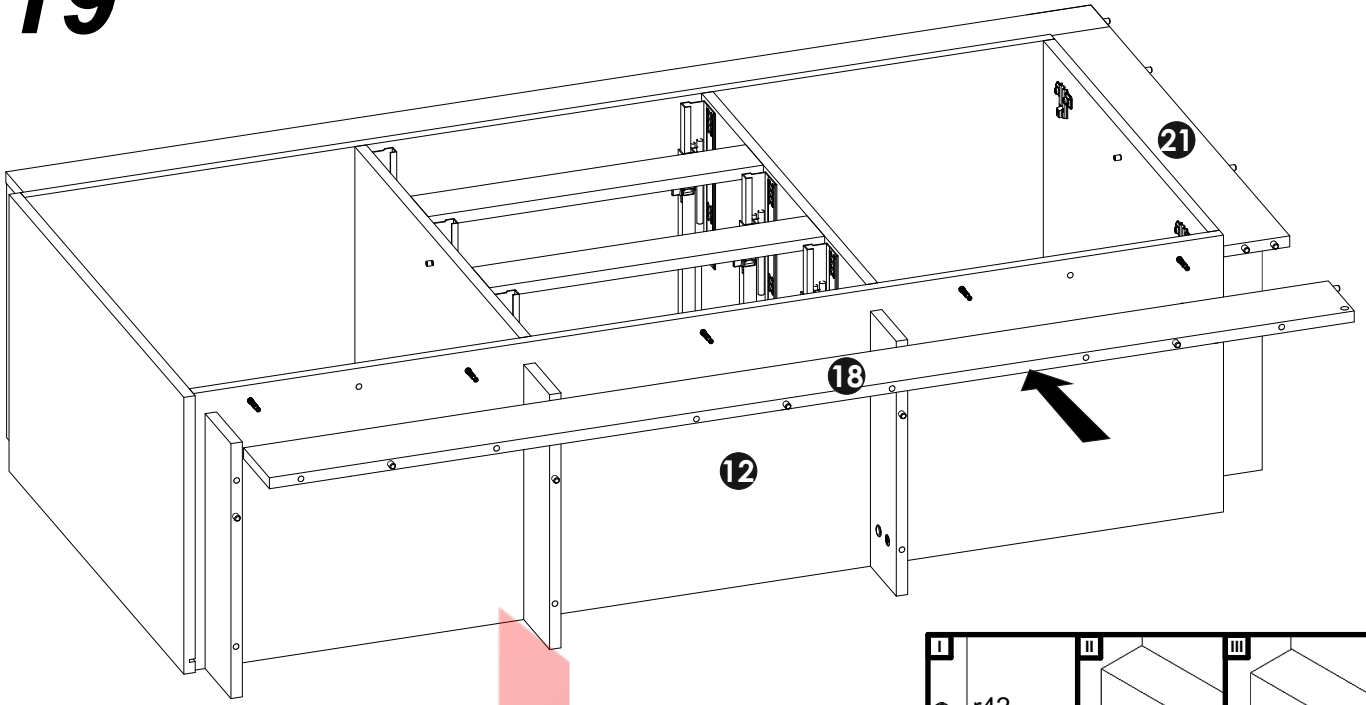
17



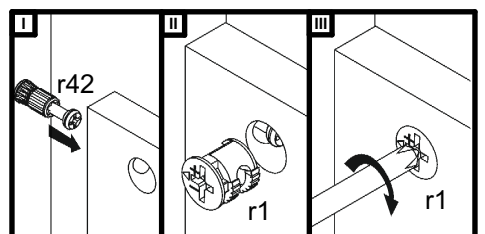
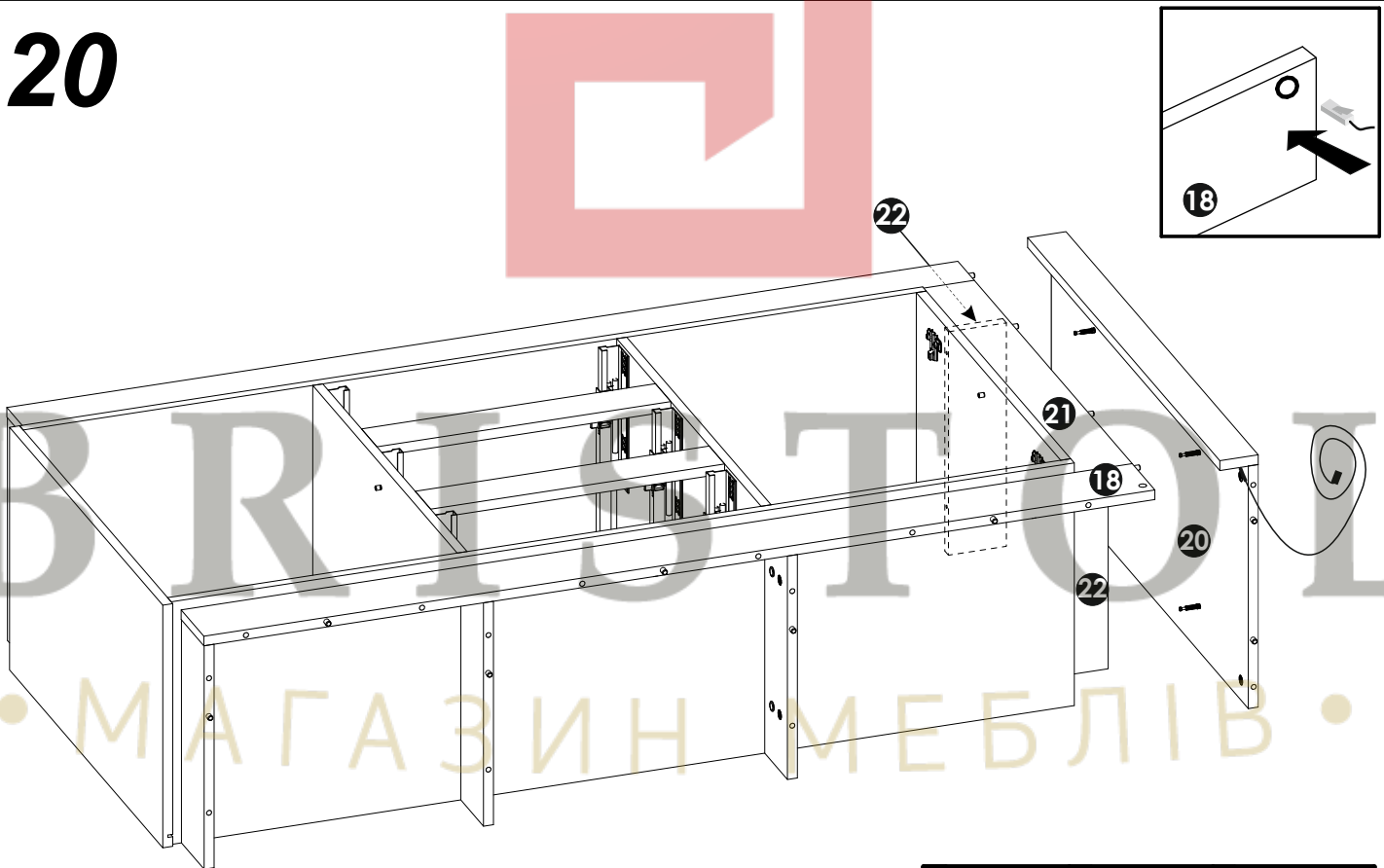
18



19

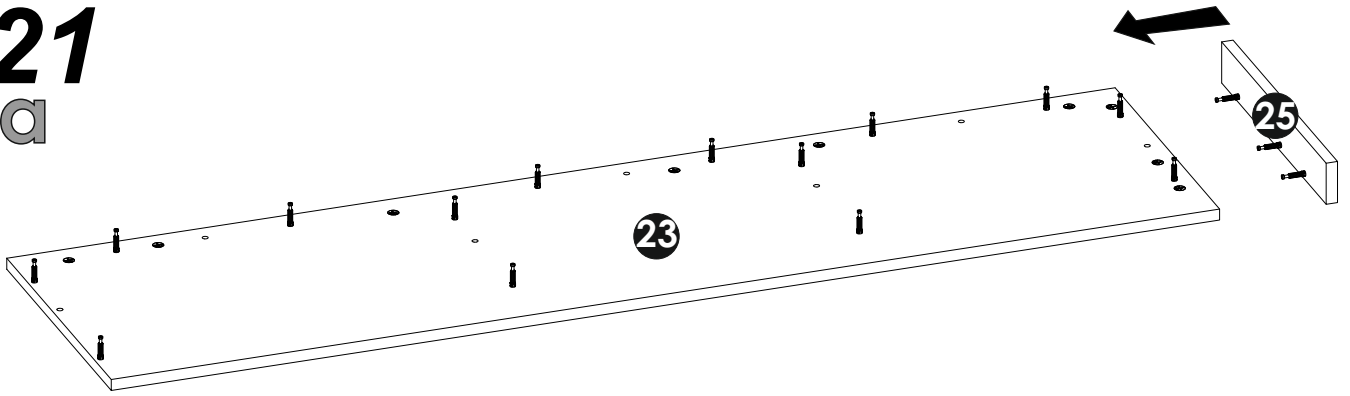


20

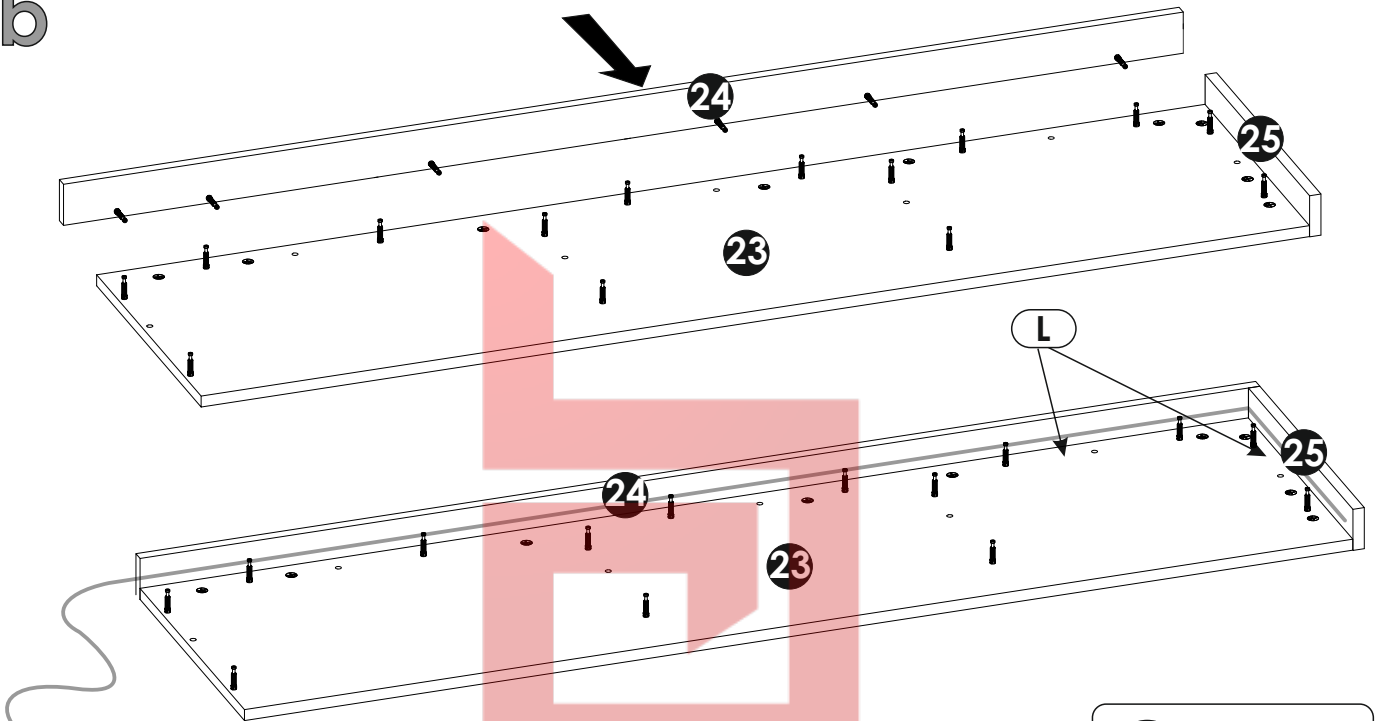


21

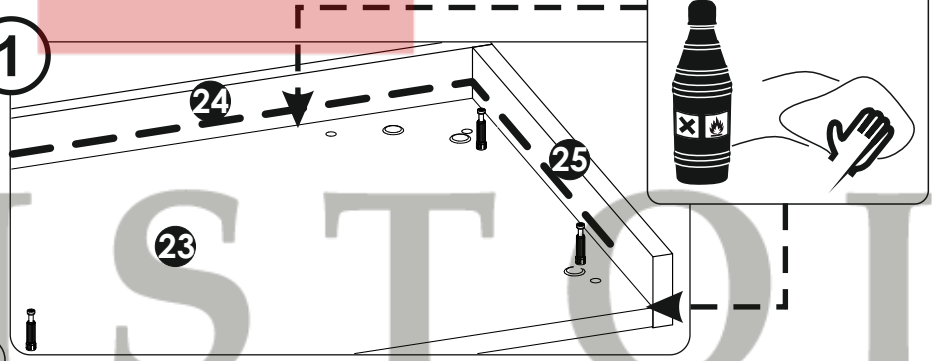
a



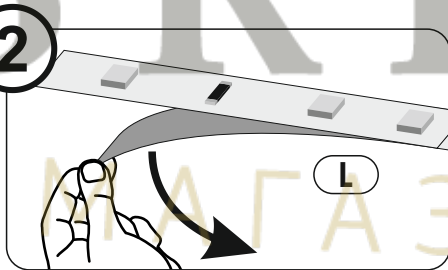
b



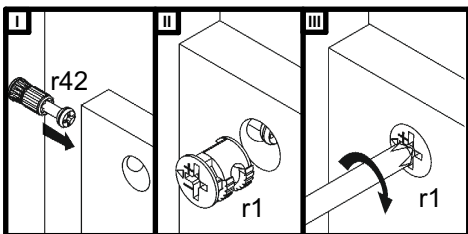
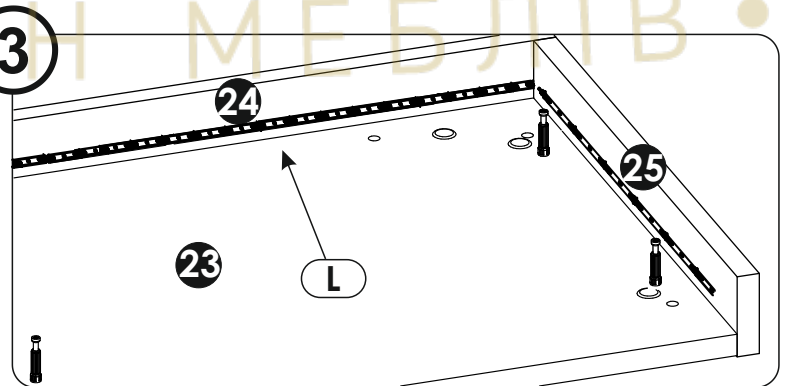
1



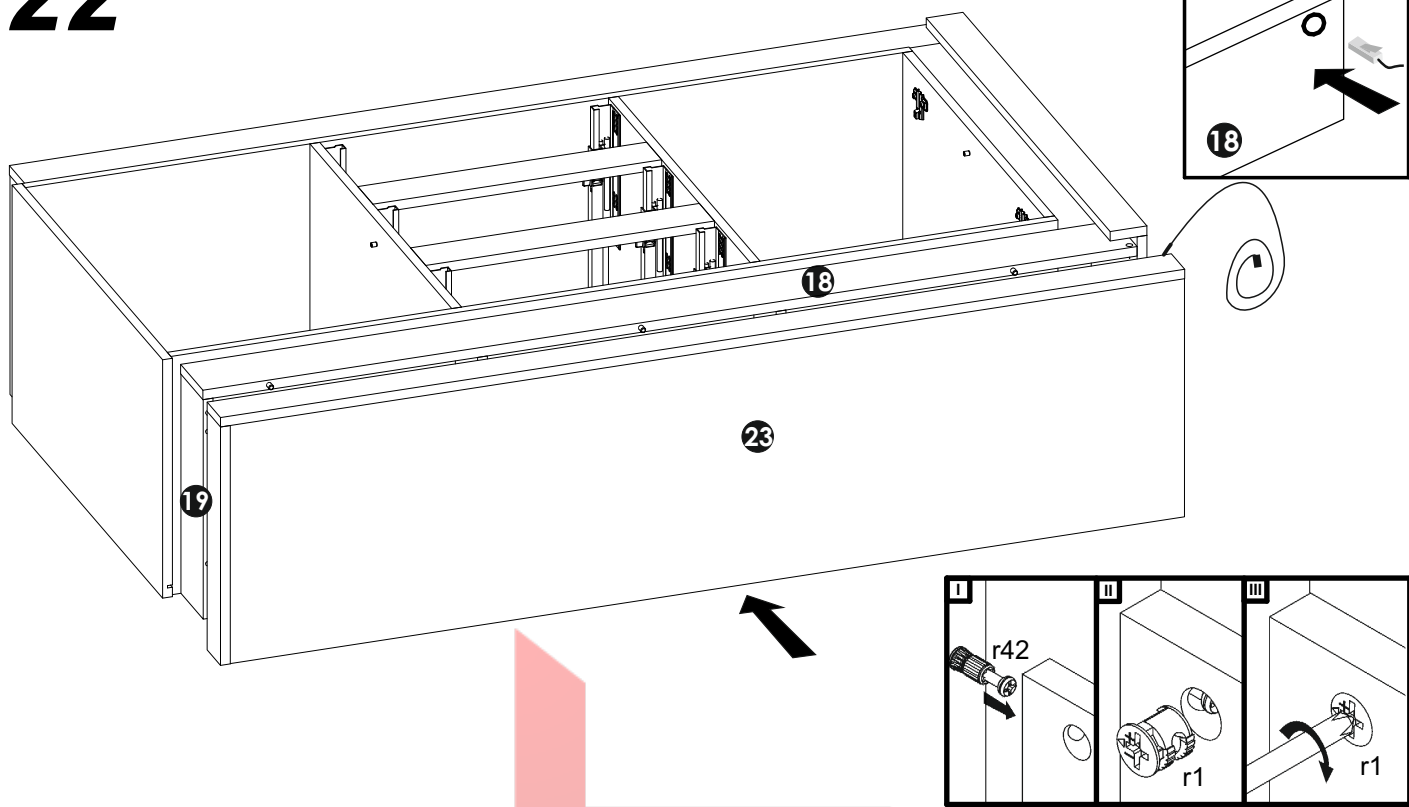
2



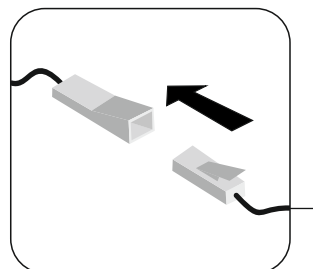
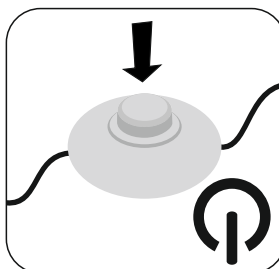
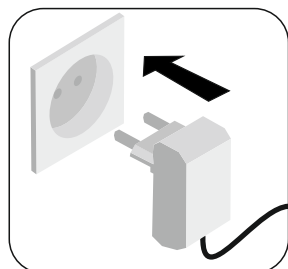
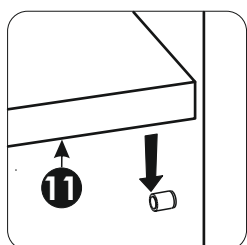
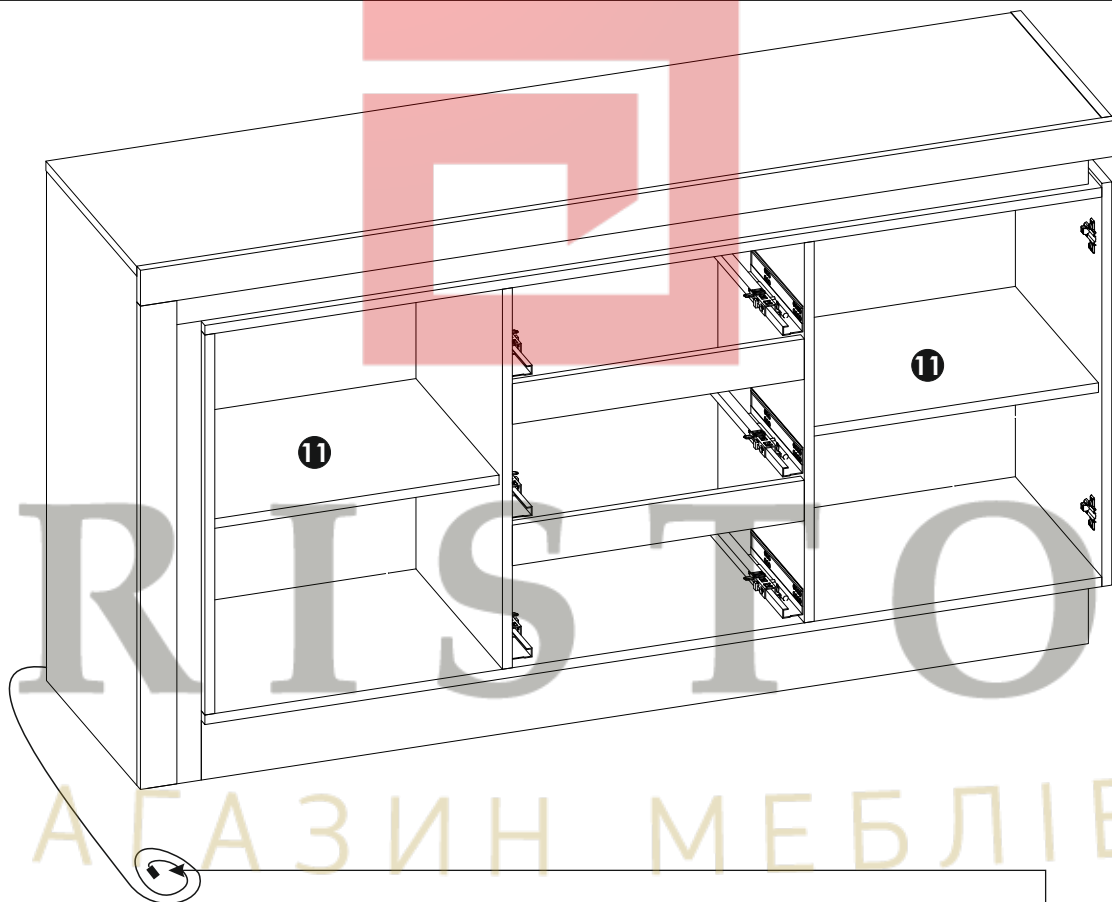
3



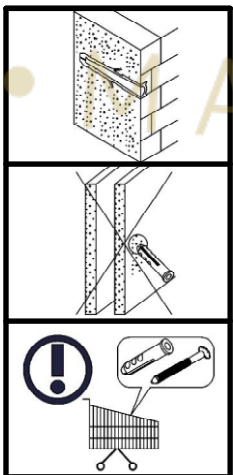
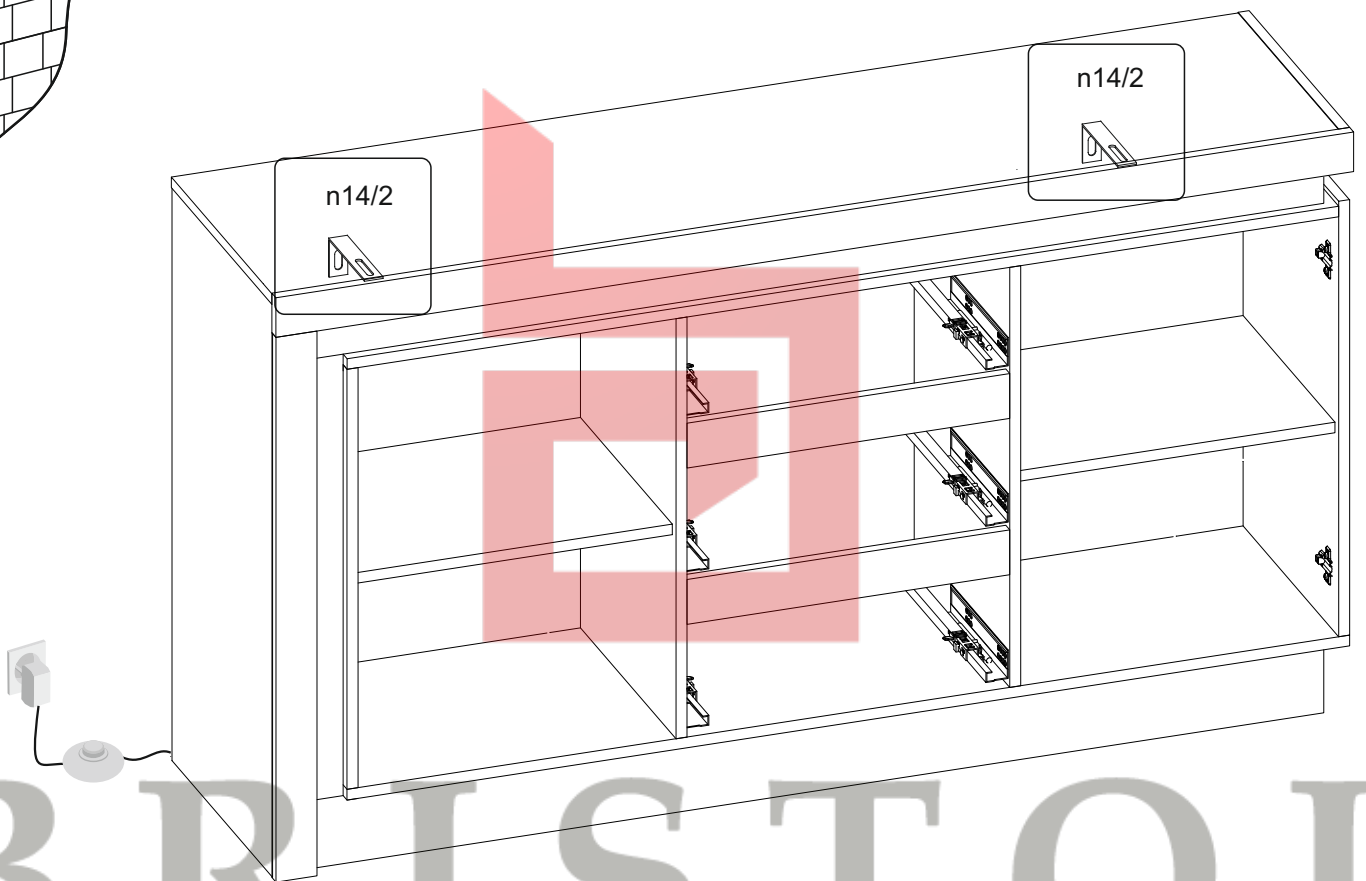
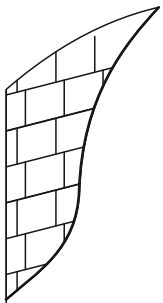
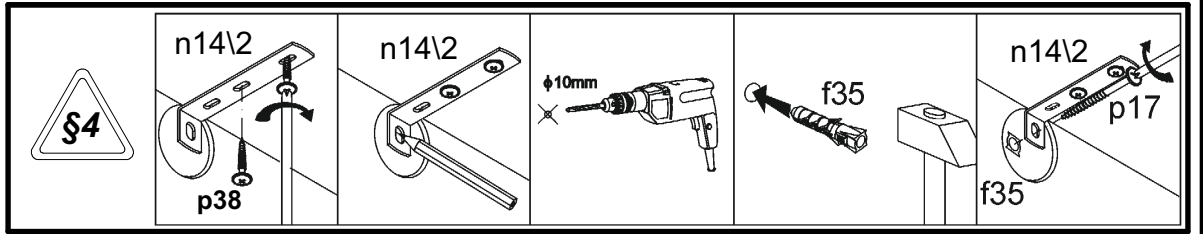
22



23

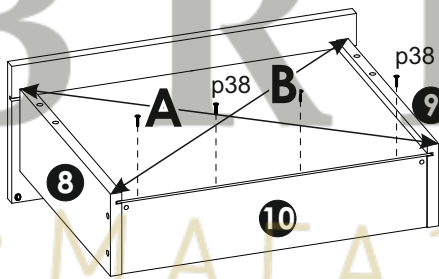
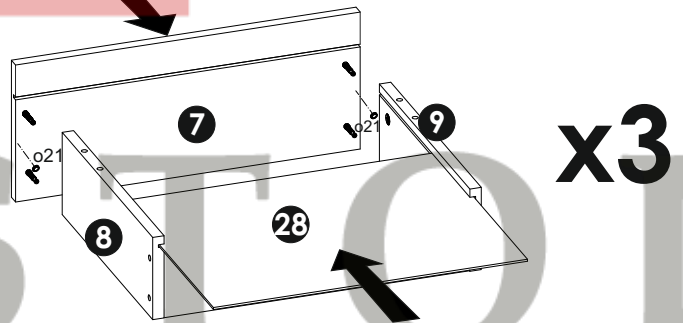
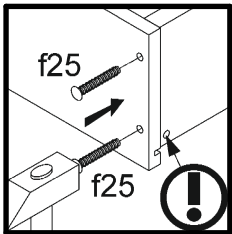
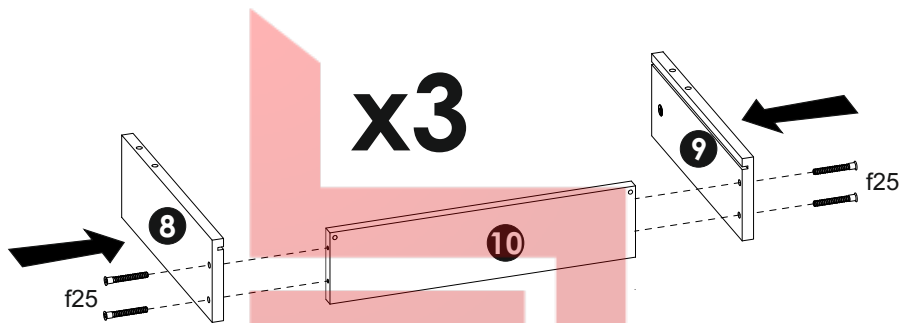
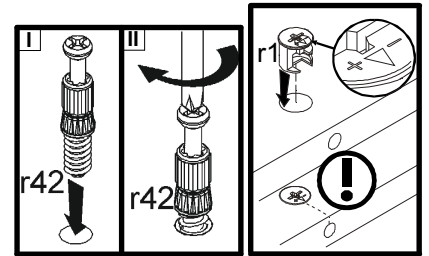
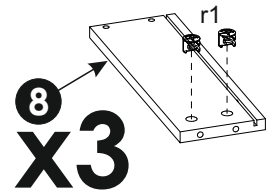
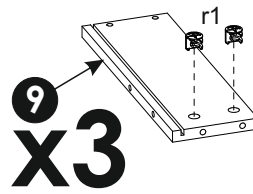
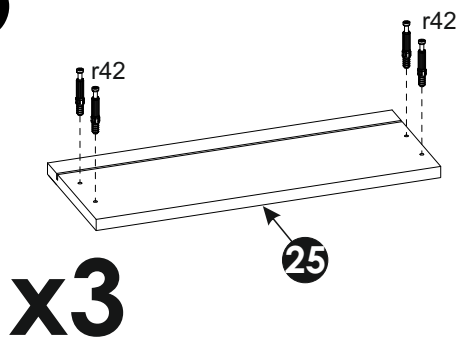


24

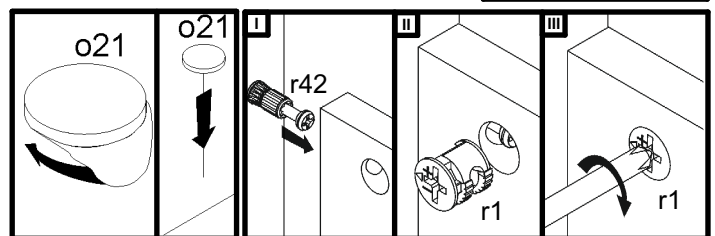
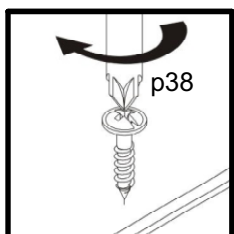
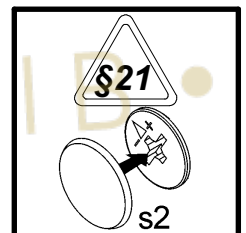


В КРИСТОЛ
МАГАЗИН МЕБЛІВ

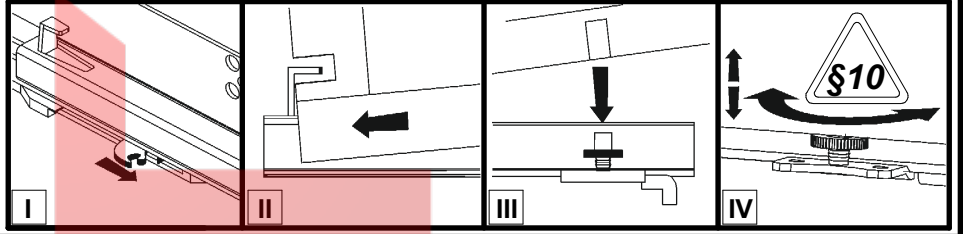
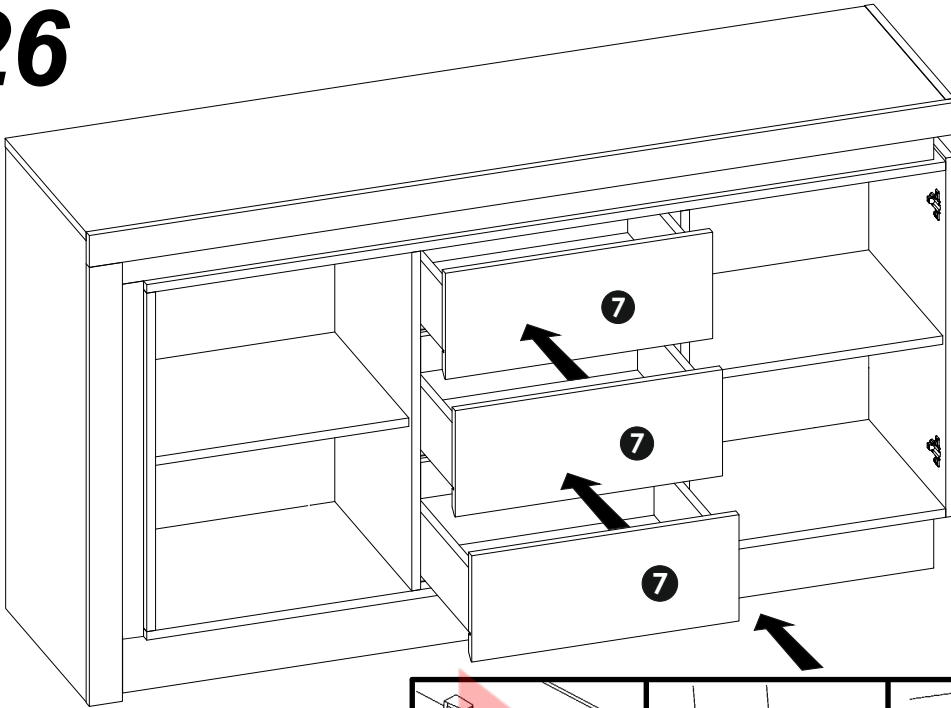
25



A=B



26



27

