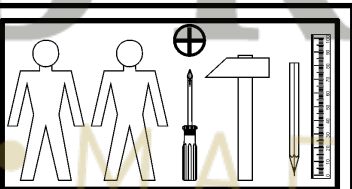
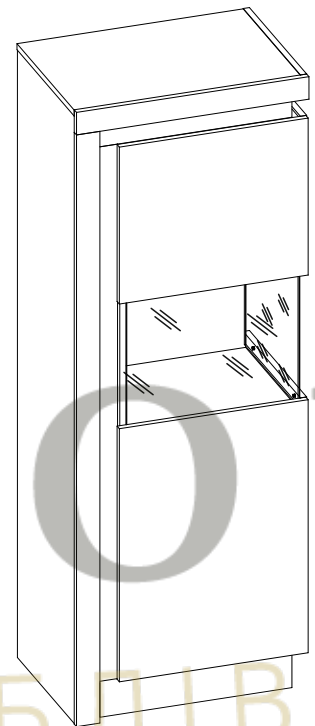
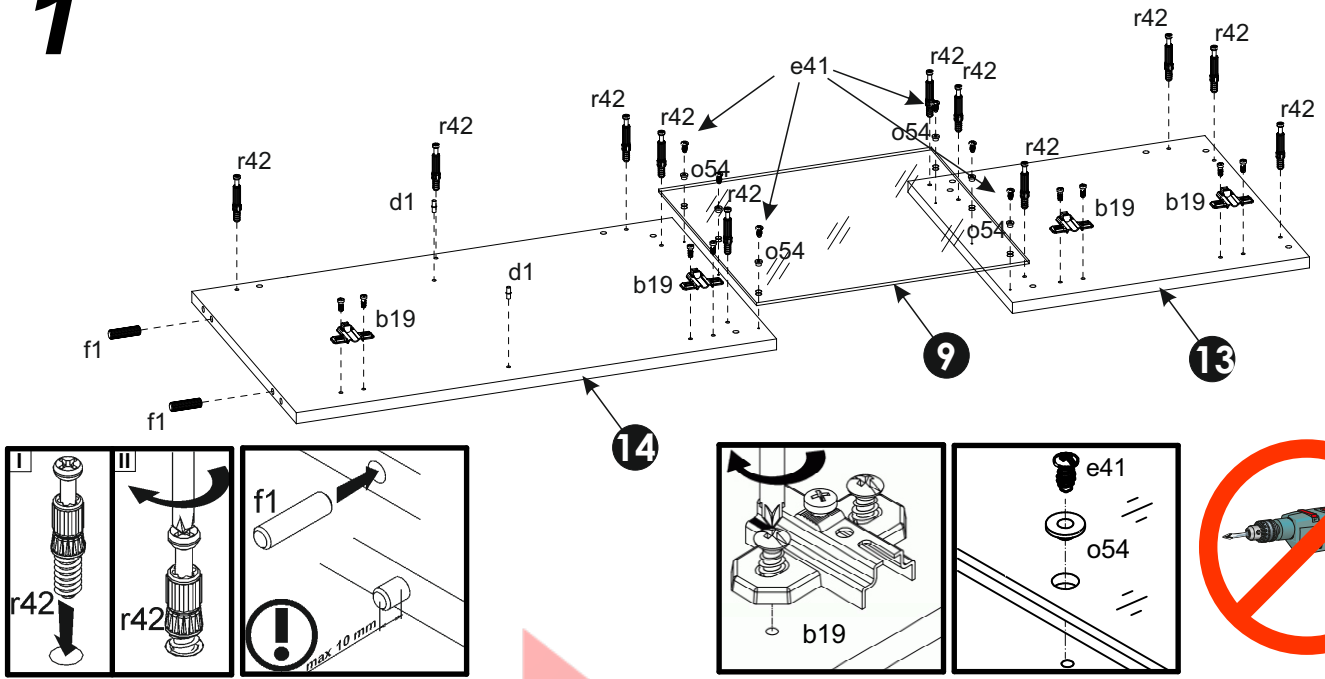


A	B	C	D	
1	N61-104	1614	404	1/2
2	N61-204	581	404	1/2
3	N61-205	565	404	1/2
4	N61-206	581	404	1/2
5	N61-406	372	100	1/2
6	N61-510	404	60	1/2
7	N61-511	598	60	1/2
8	N61-512	372	100	1/2
9	N61-506	379	380	1/2
10	N61-519	1414	125	1/2
11	N61-520	1571	60	1/2
12	N61-518	435	380	1/2
13	N61-707	422	404	1/2
14	N61-709	660	404	1/2
15	N61-303	565	356	2/2
16	N61-302	565	355	2/2
17	N61-405	565	100	2/2
18	N61-407	549	100	2/2
19	N61-410	1382	565	2/2
20	N61-513	549	100	2/2
21	N61-710	485	422	2/2
22	N61-712	485	676	2/2

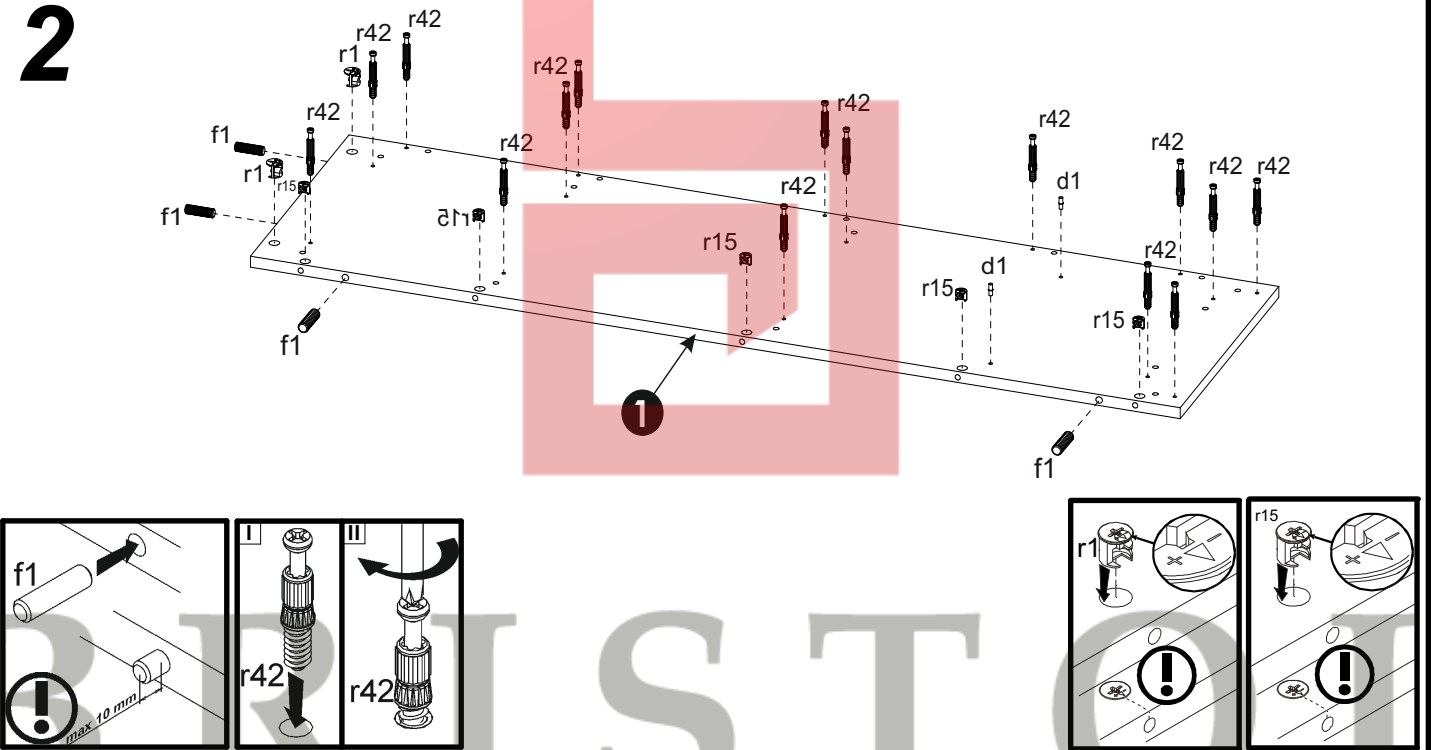


4x a44	4x b19	8x e1 Ø7x50 mm	12x e41 φ5x12 mm	12x o54 φ5,3/φ8,3x4,8mm	8x p51 Ø3,5x15 mm	59x f1 Ø8x30 mm	4x k1	4x d1 Ø5x17 mm
59x r1 Ø15x12 mm #16	59x r42 20/11	10x r15 φ12x10,5mm #12	10x r37 6,7/8	1x f35 φ10x50 mm	1x p17 φ5x60 mm	1x n14 81x21x15/1,5mm	2x p38 Ø3,5x16 mm	2x o21 silikon
1x o60/1	1x o60/2	1x o83 L=950 mm	1x o83 L=1550 mm	1x o43/6				
							15x s2 Ø16	1x z1 4 mm

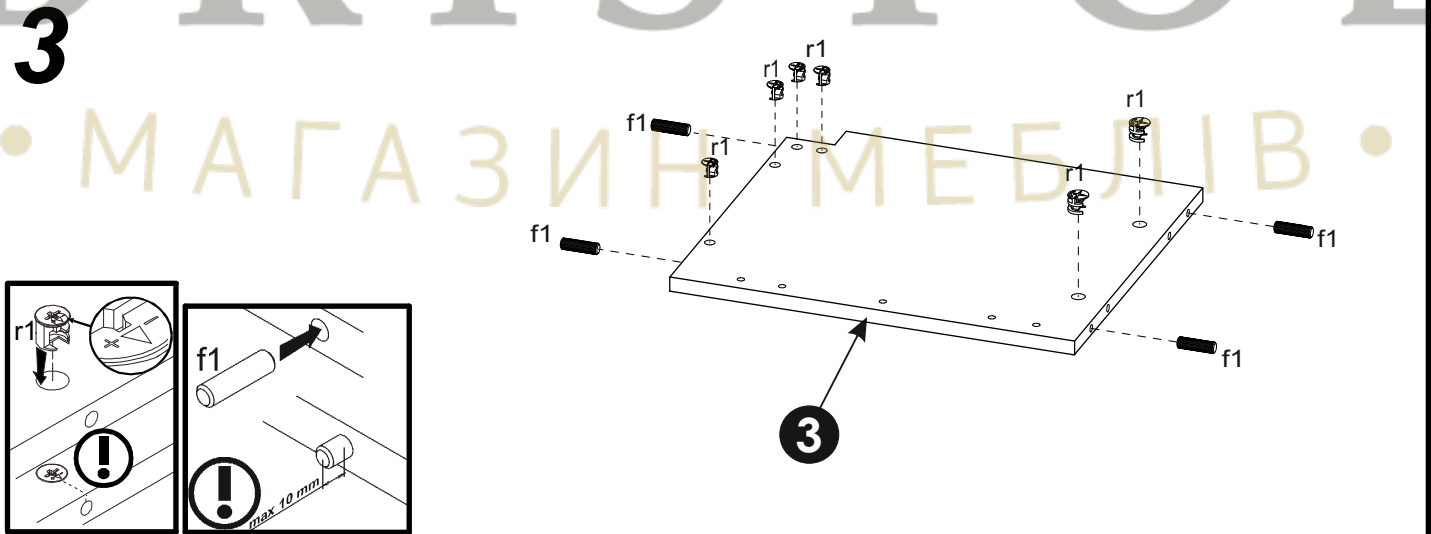
# 1



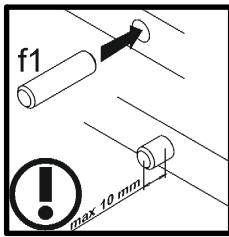
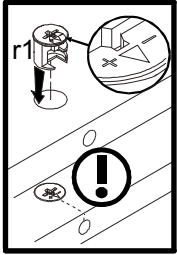
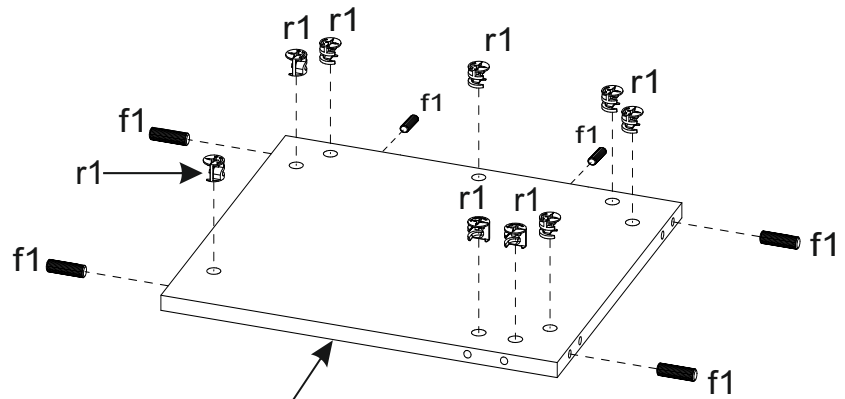
# 2



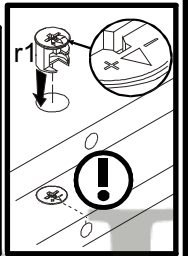
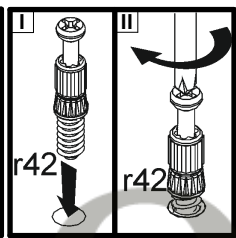
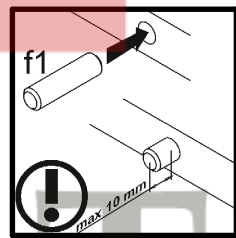
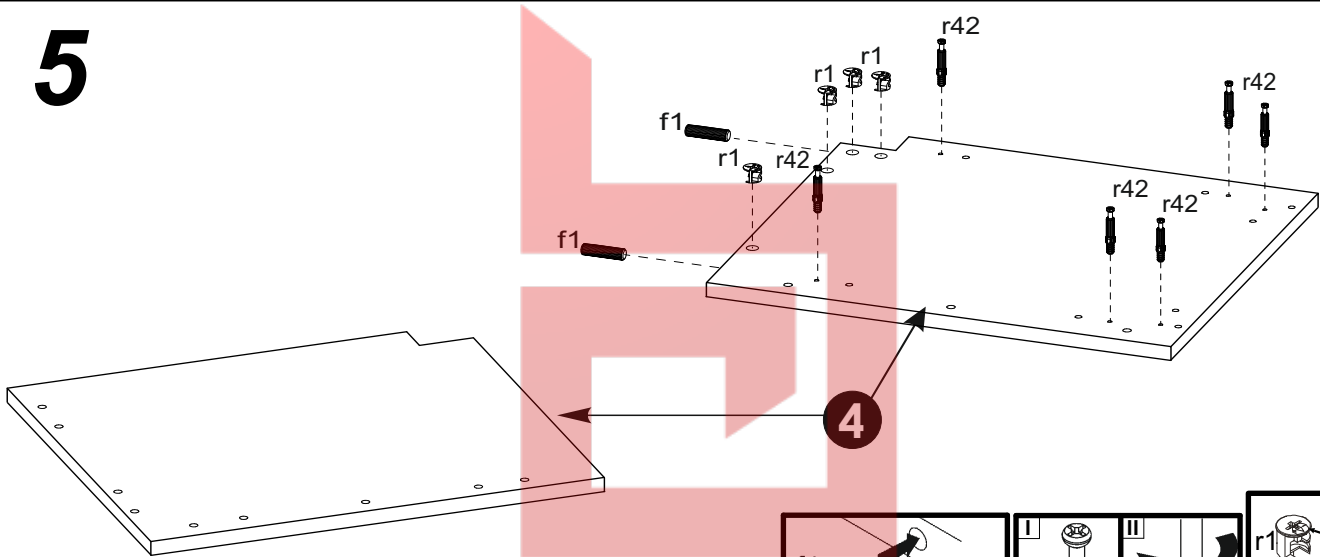
# 3



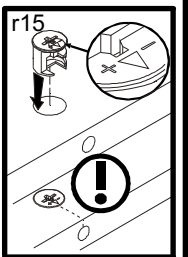
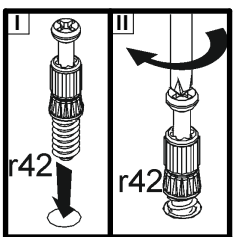
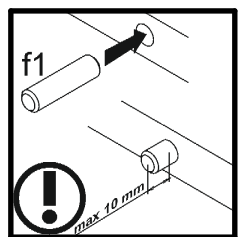
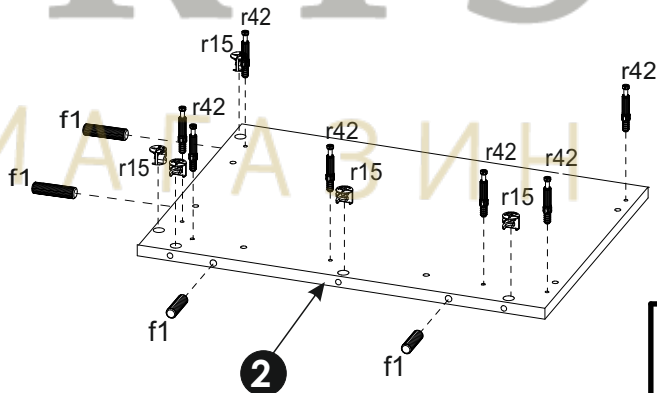
# 4



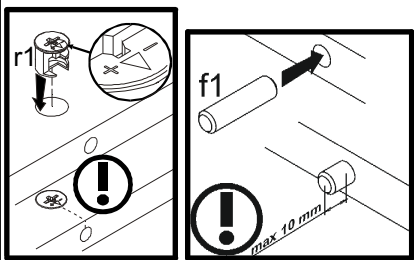
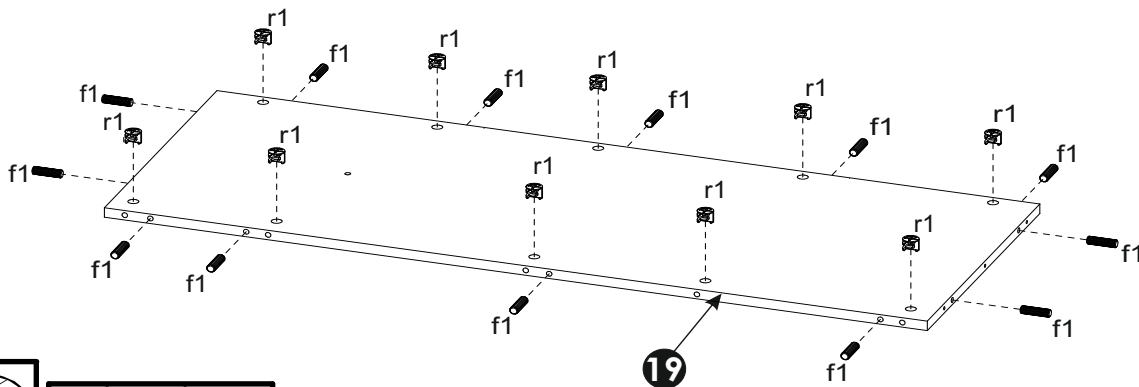
# 5



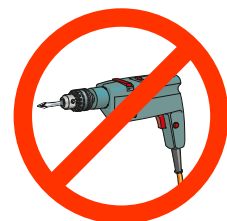
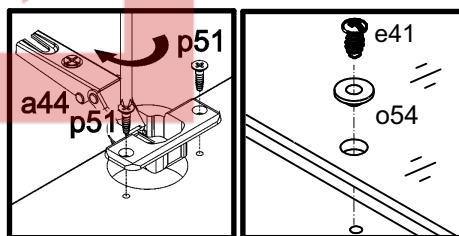
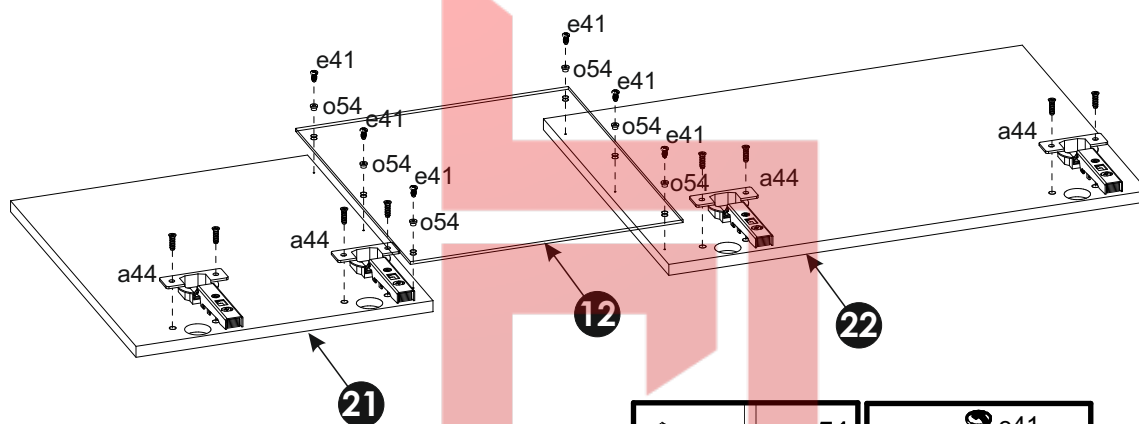
# 6



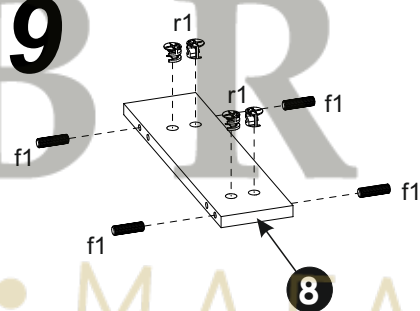
# 7



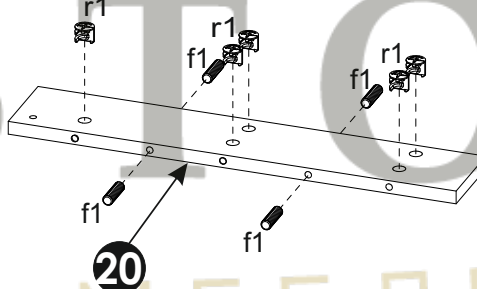
# 8



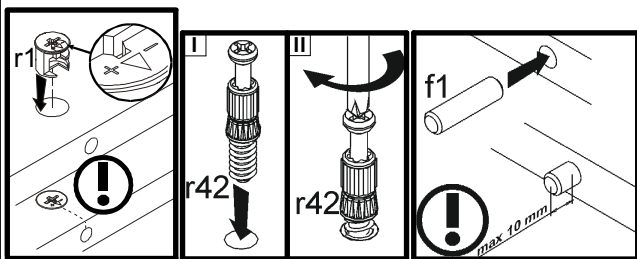
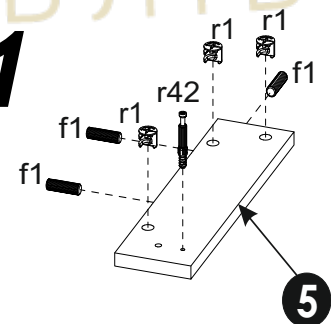
# 9



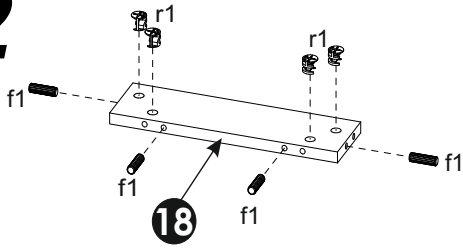
# 10



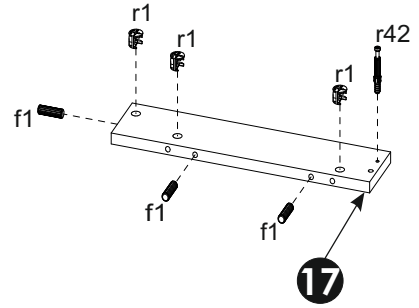
# 11



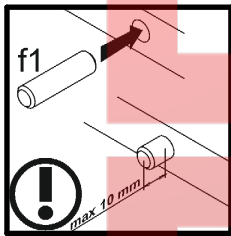
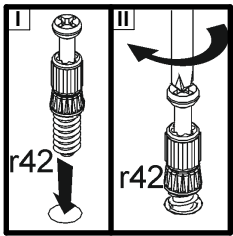
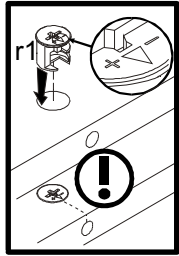
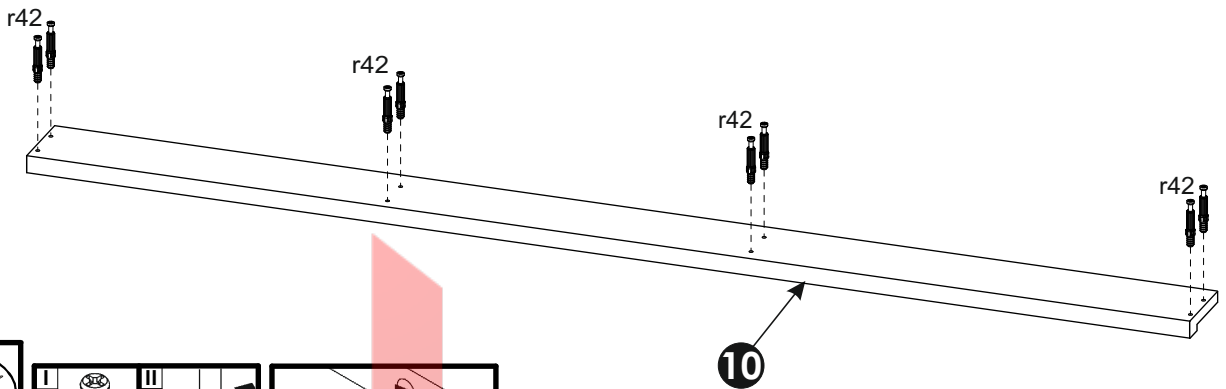
# 12



# 13

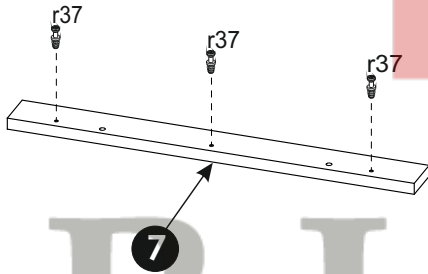


# 14



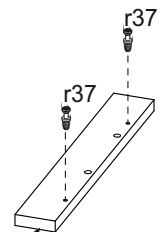
# 10

# 15



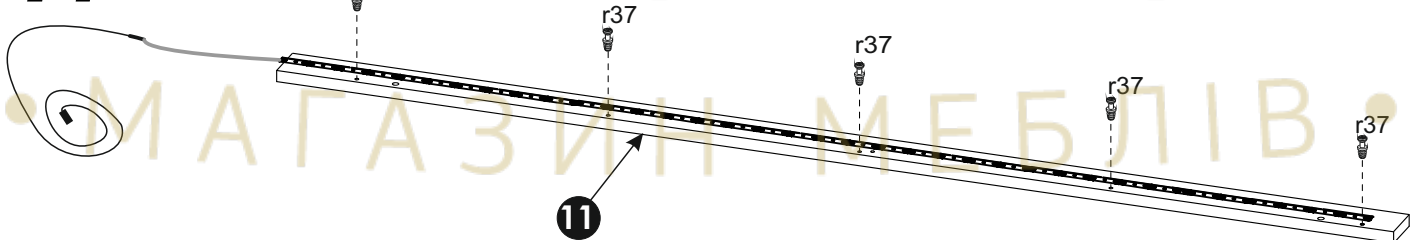
# 7

# 16

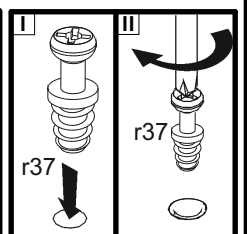
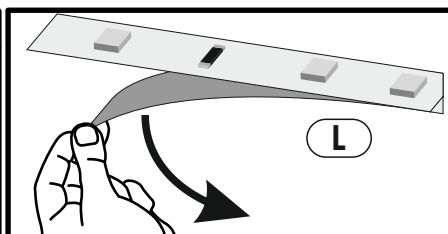
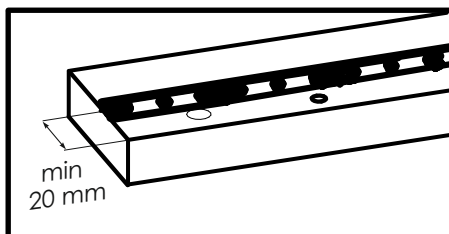


# 6

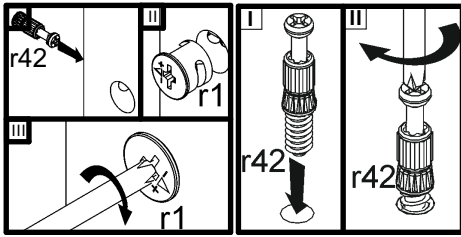
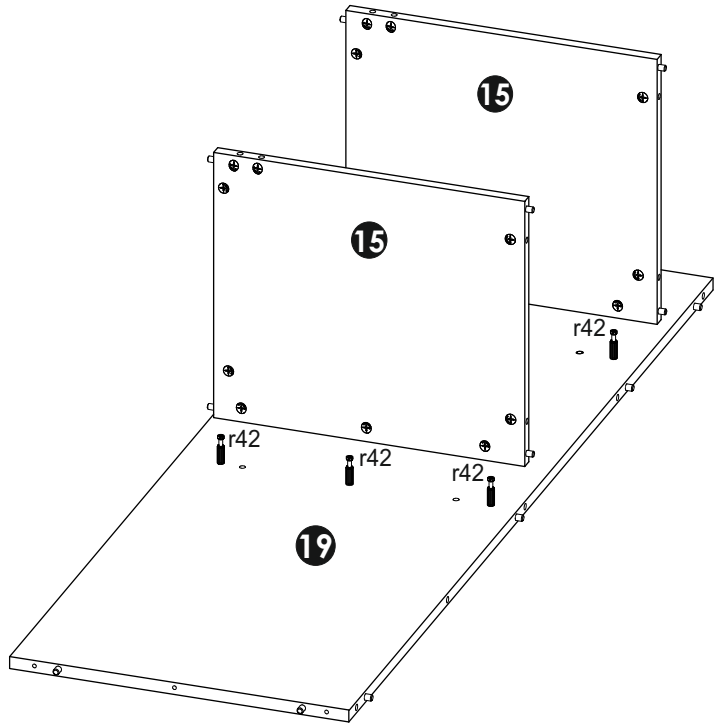
# 17



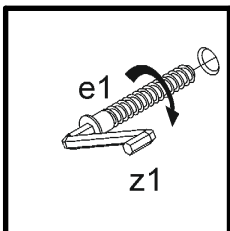
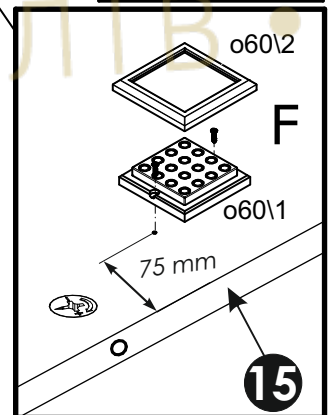
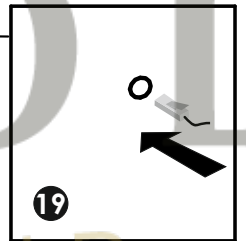
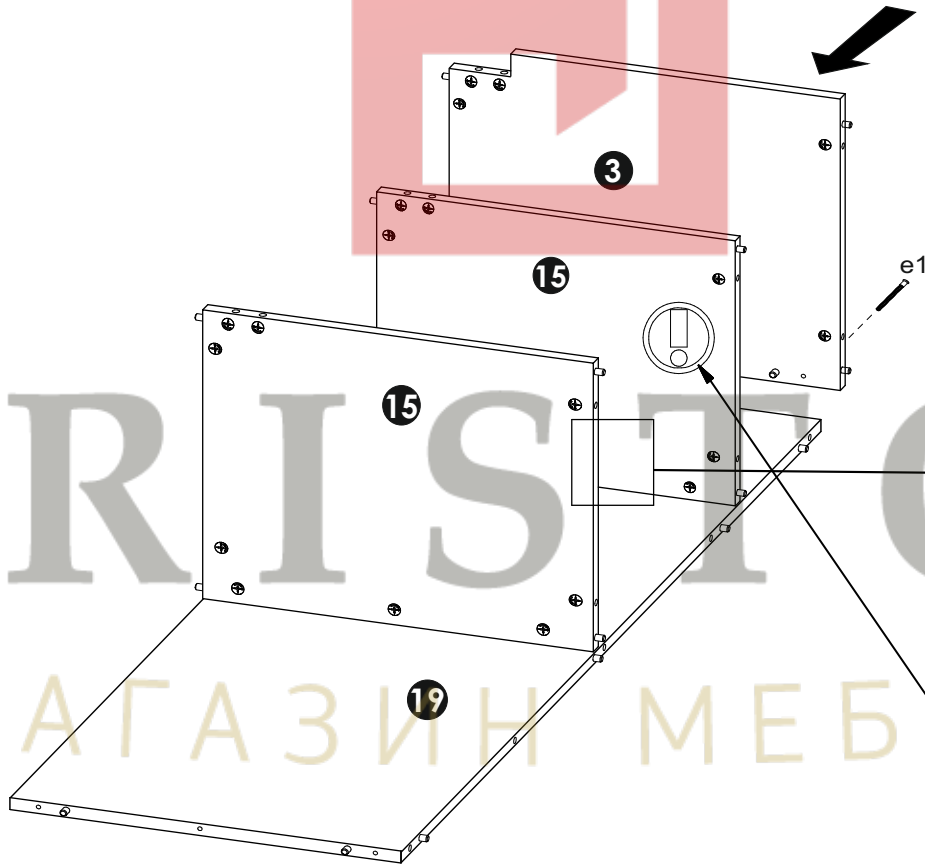
# 11



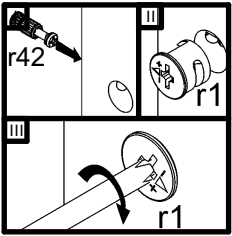
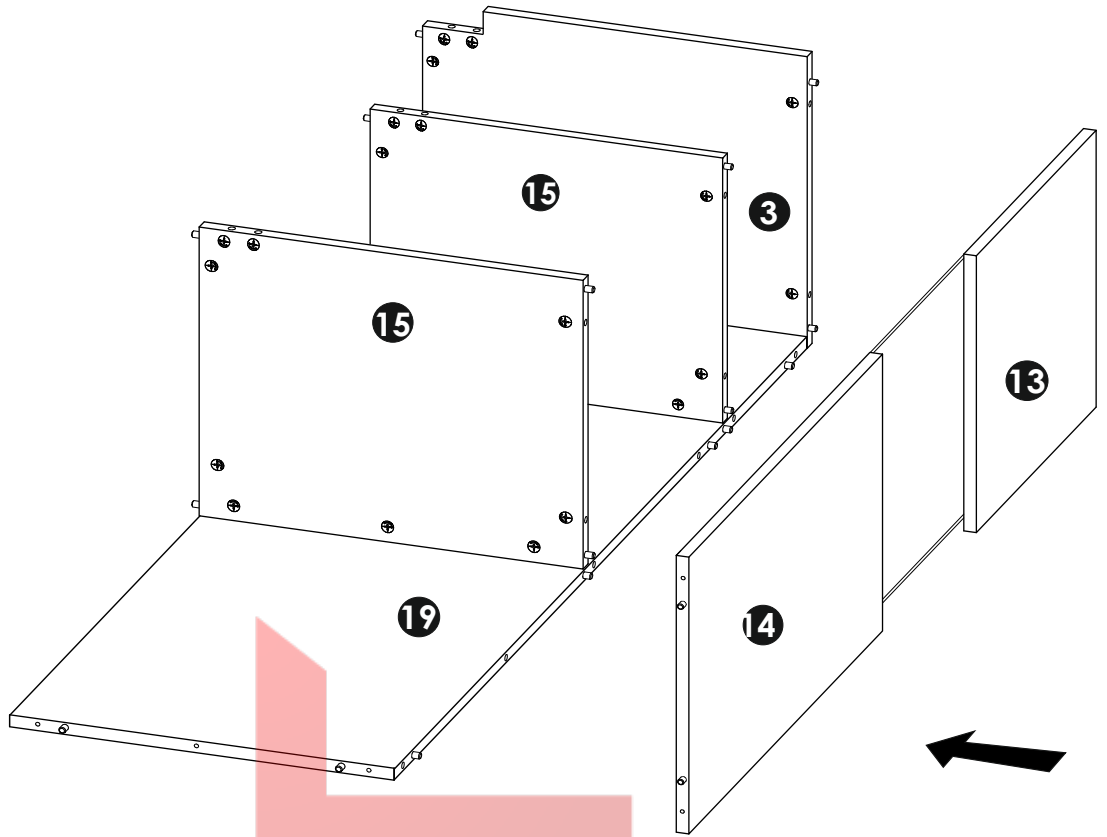
# 18



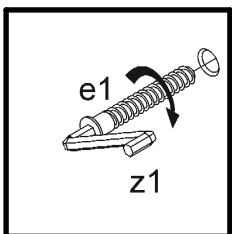
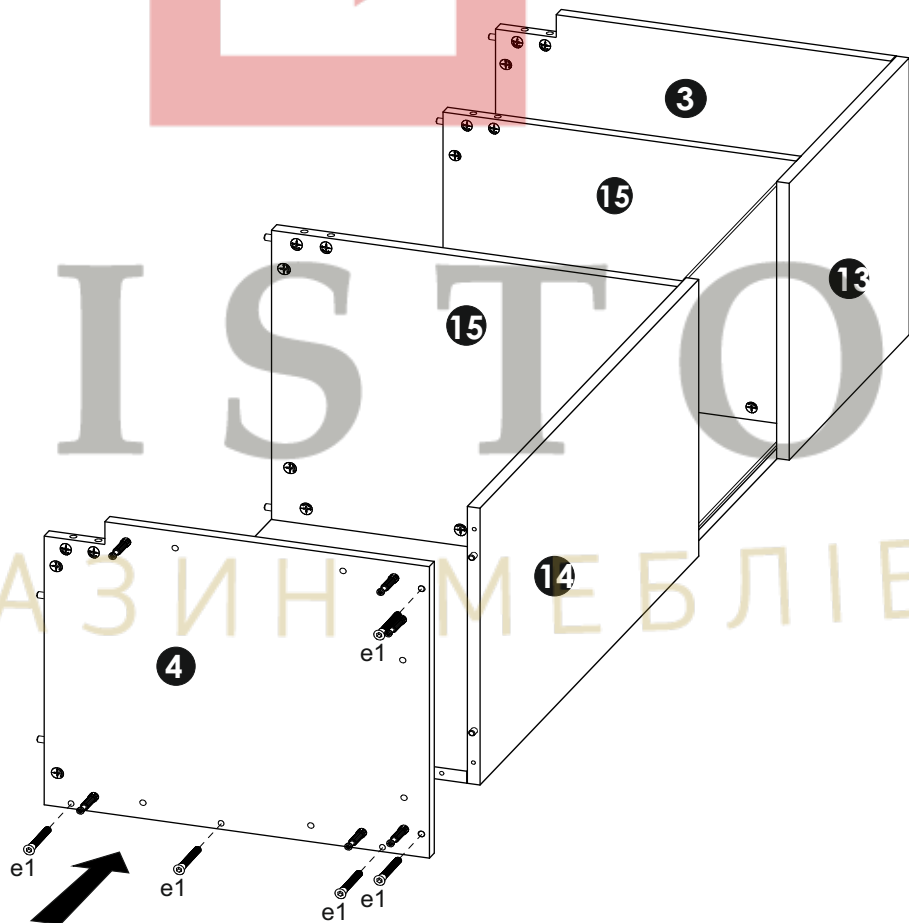
# 19



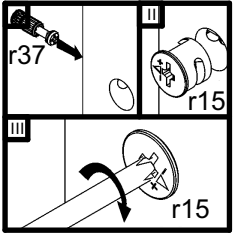
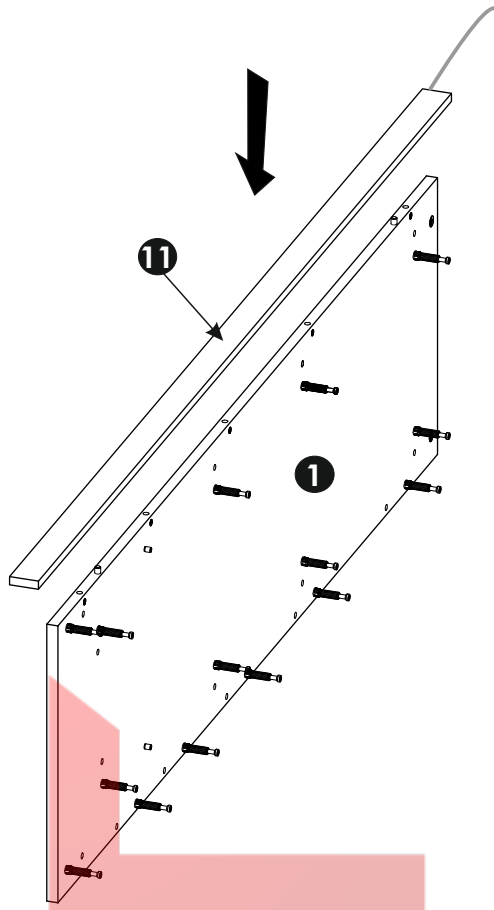
# 20



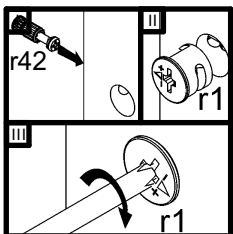
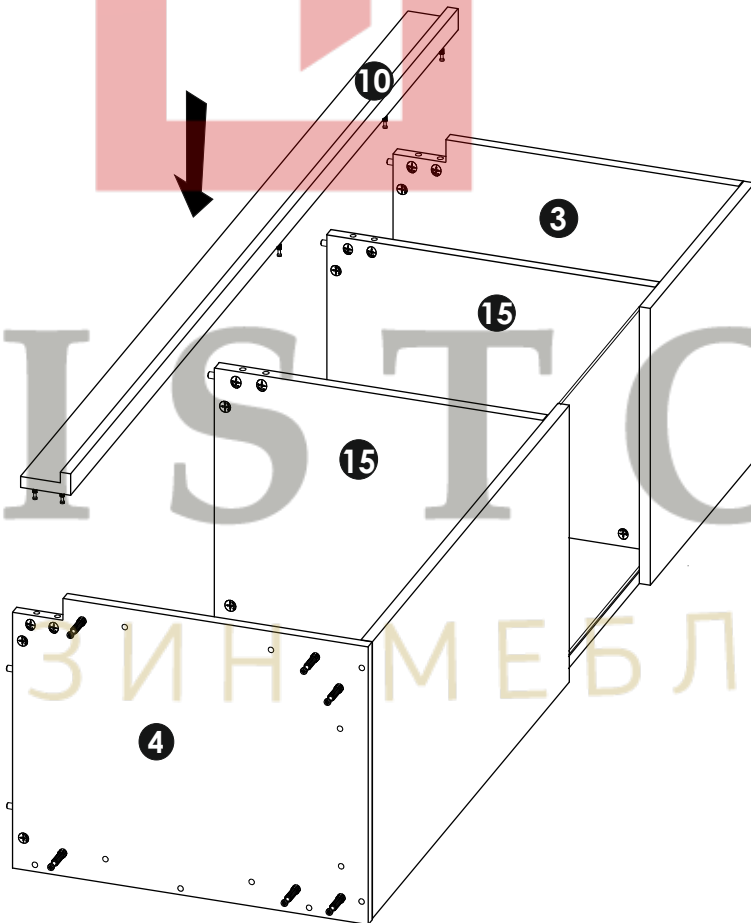
# 21



# 22

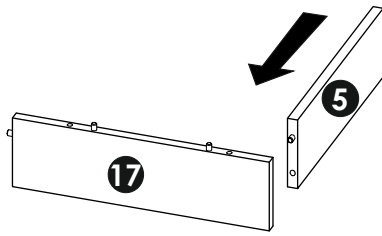


# 23

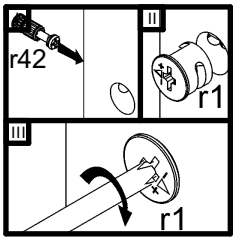
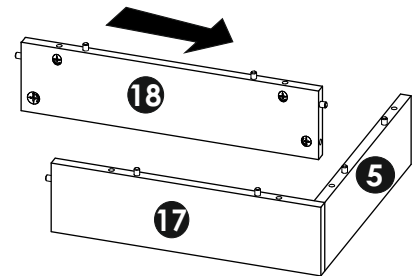




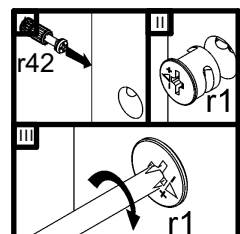
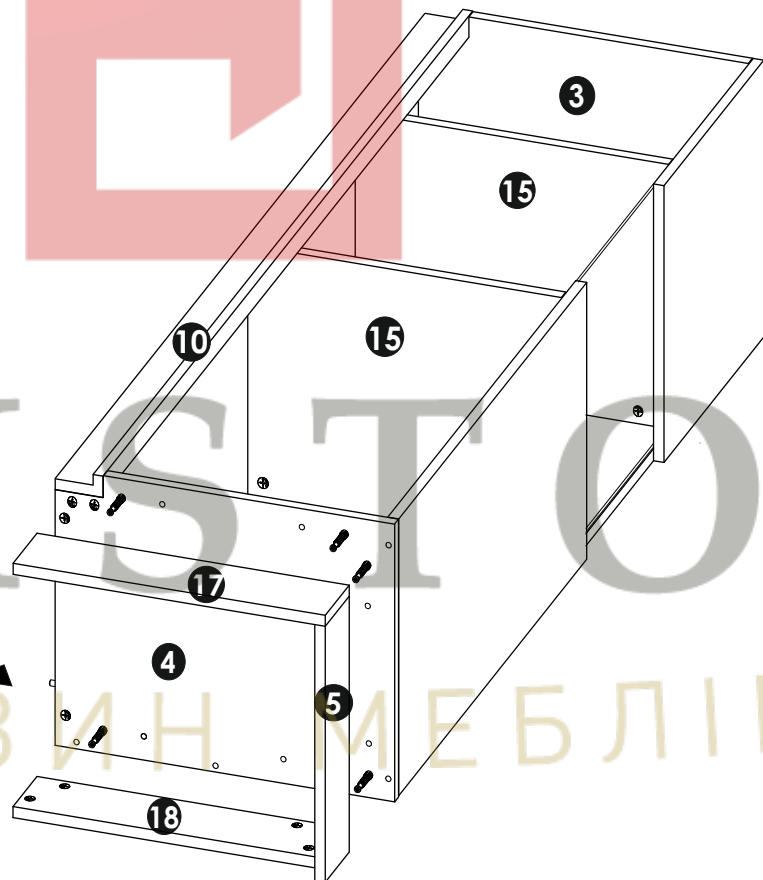
# 24



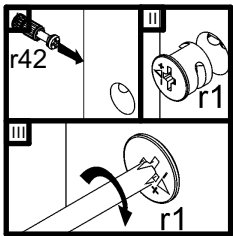
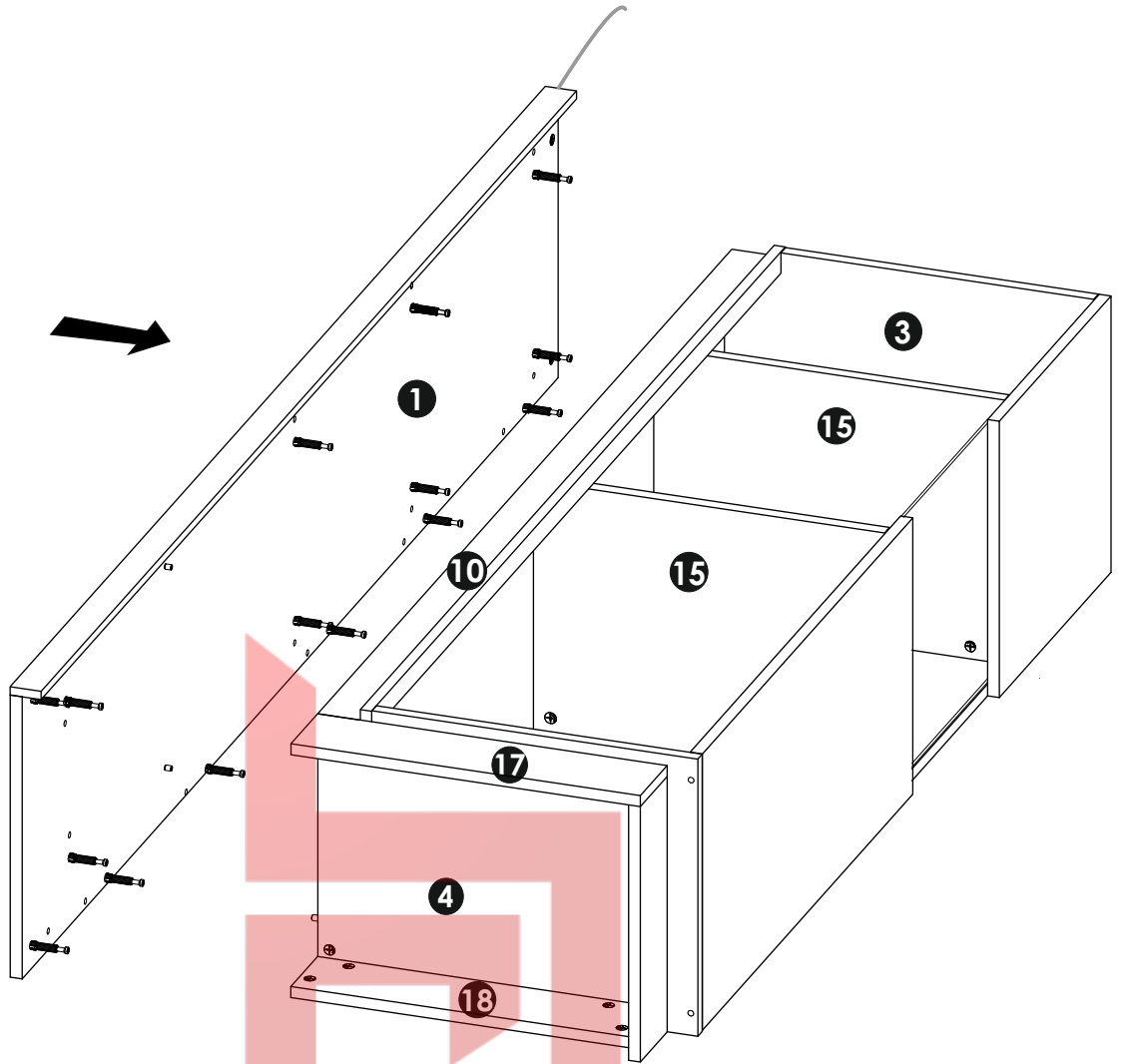
# 25



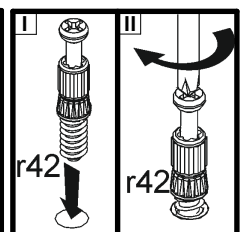
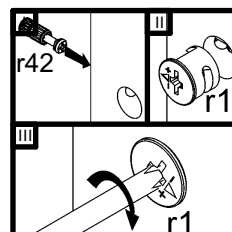
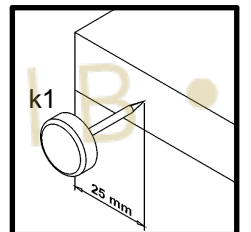
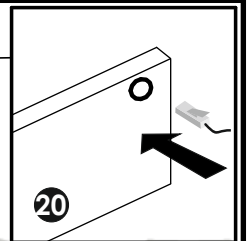
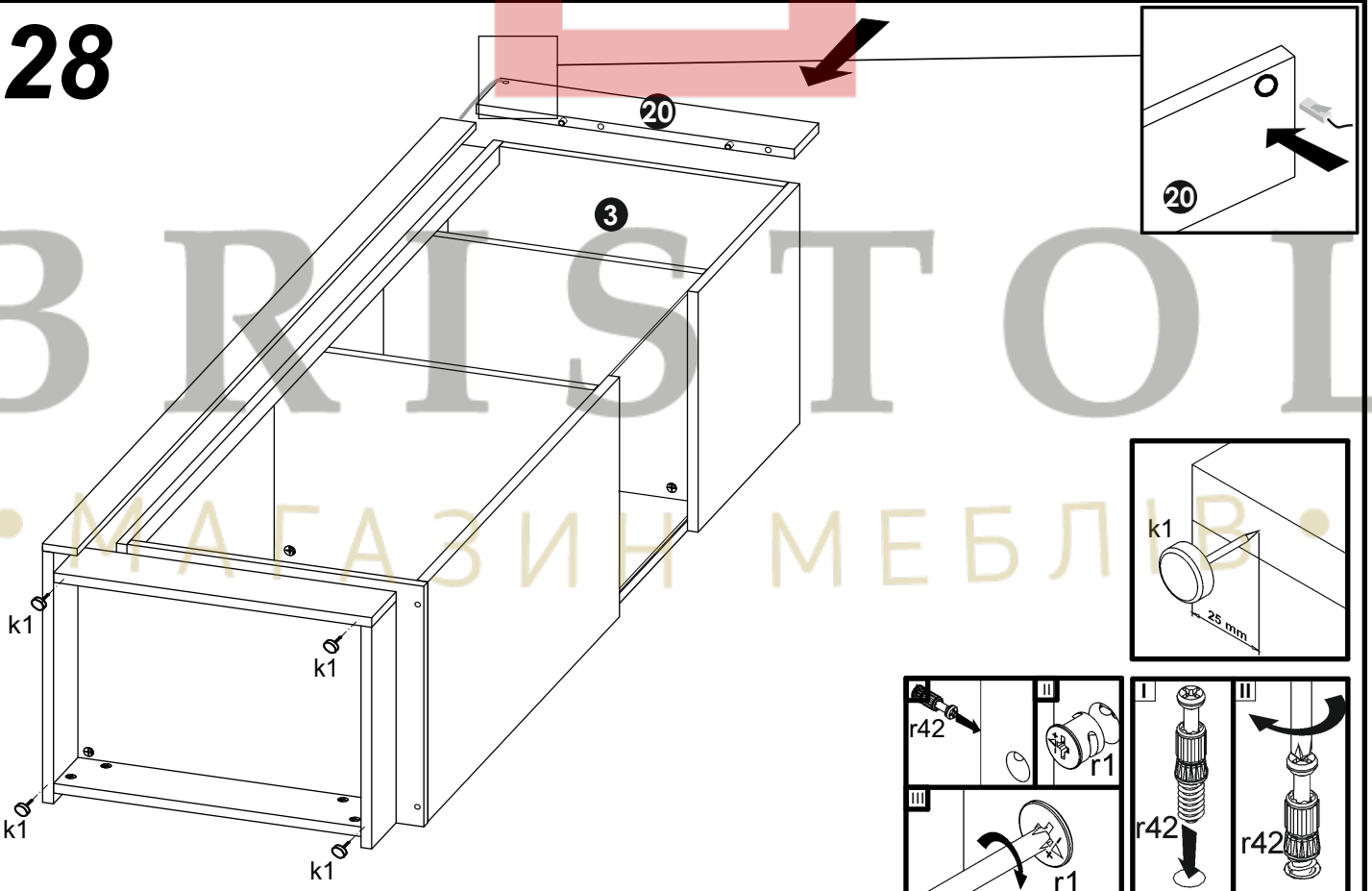
# 26



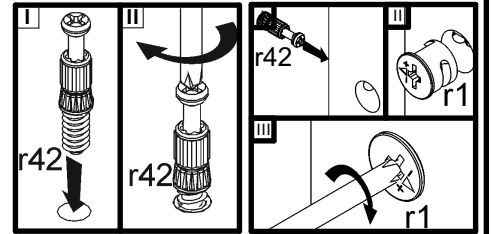
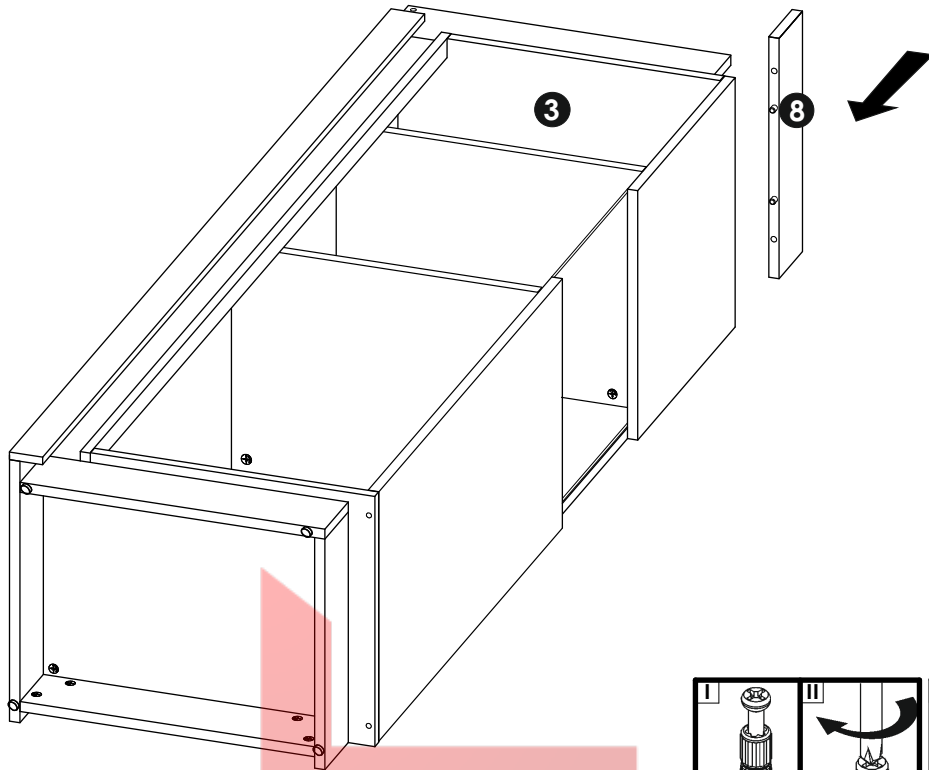
# 27



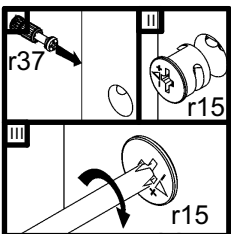
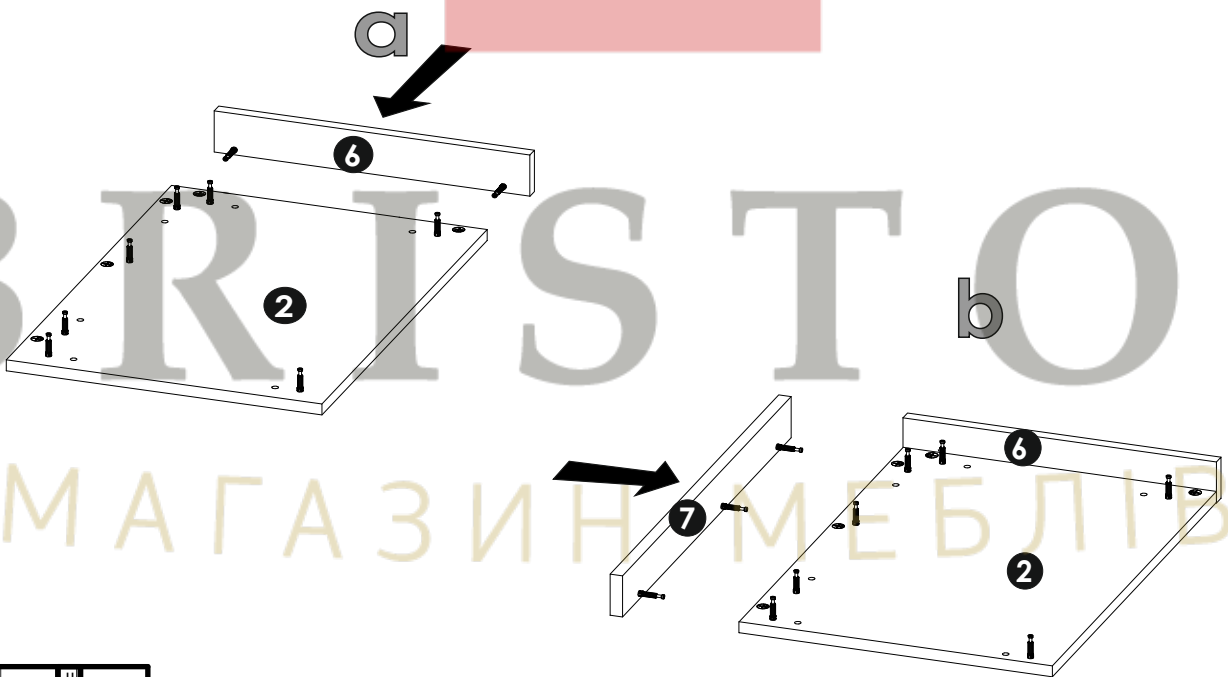
# 28



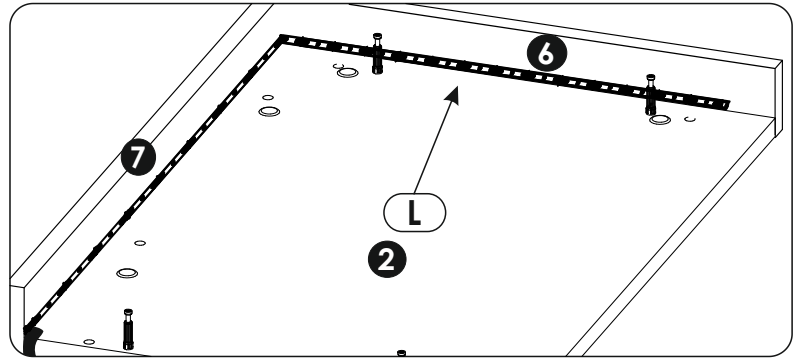
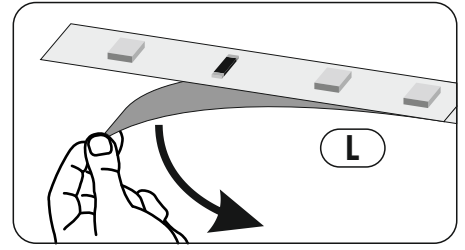
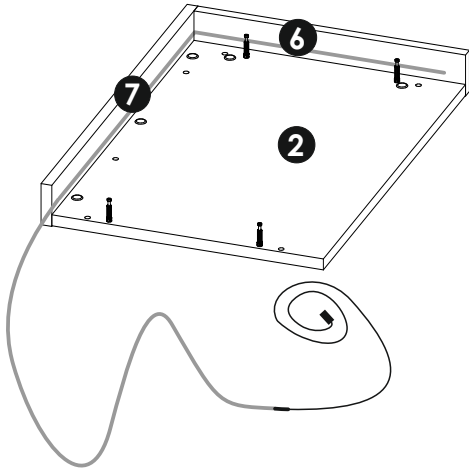
# 29



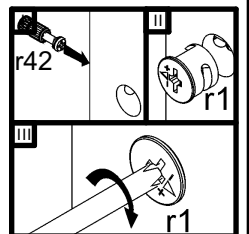
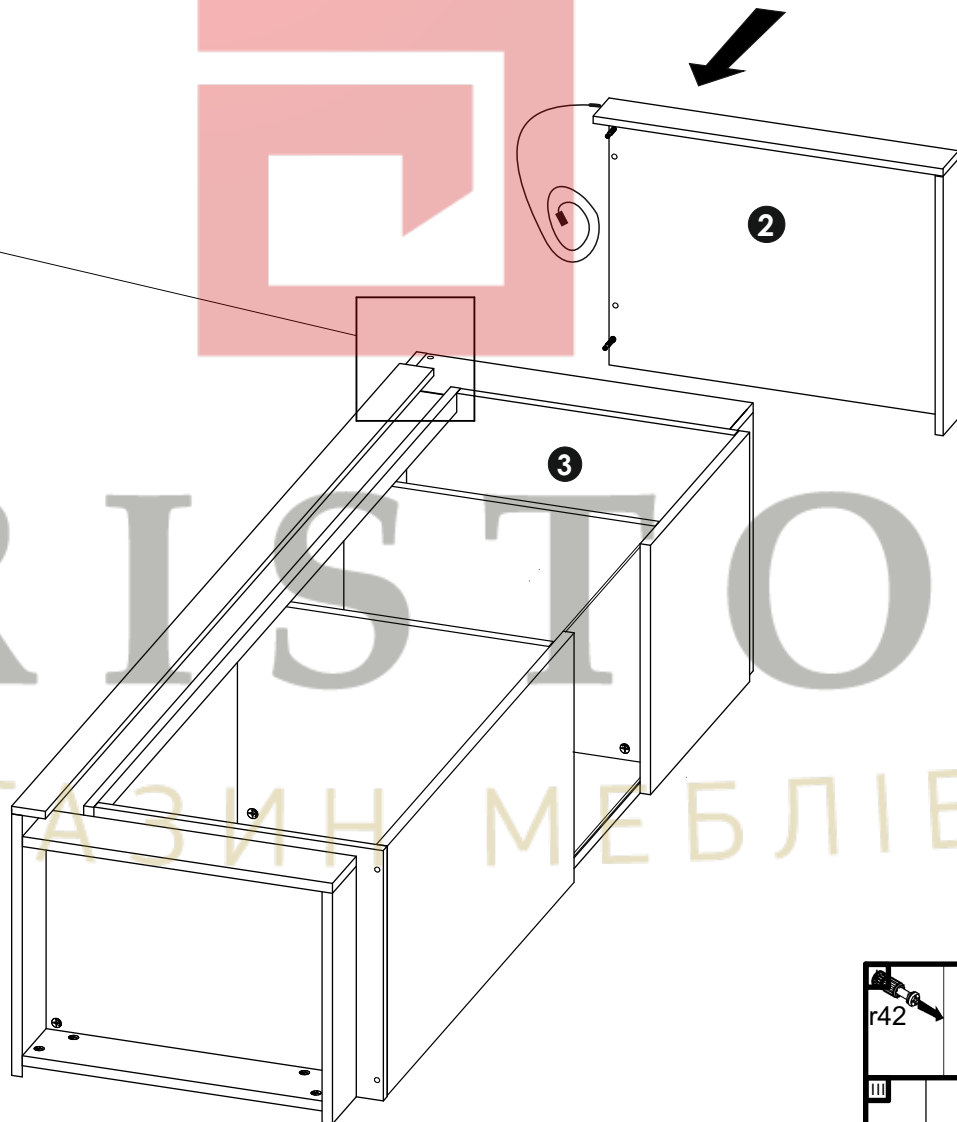
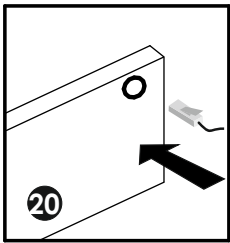
# 30



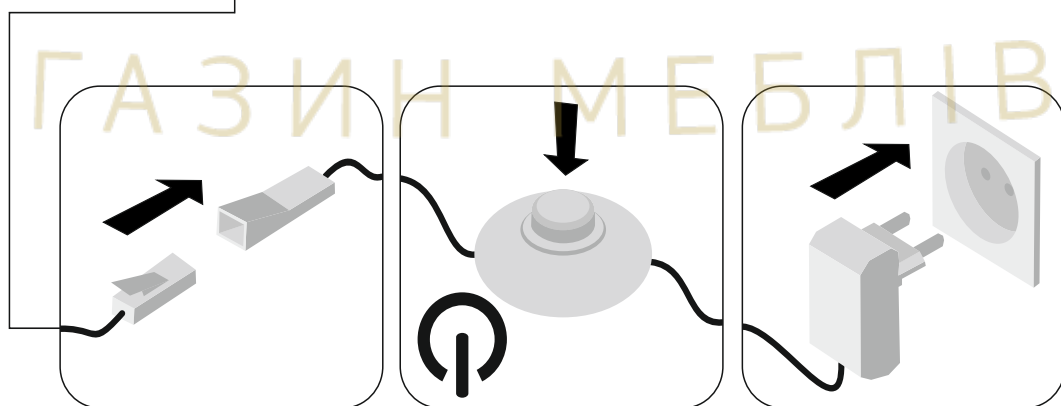
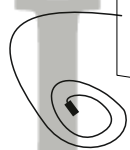
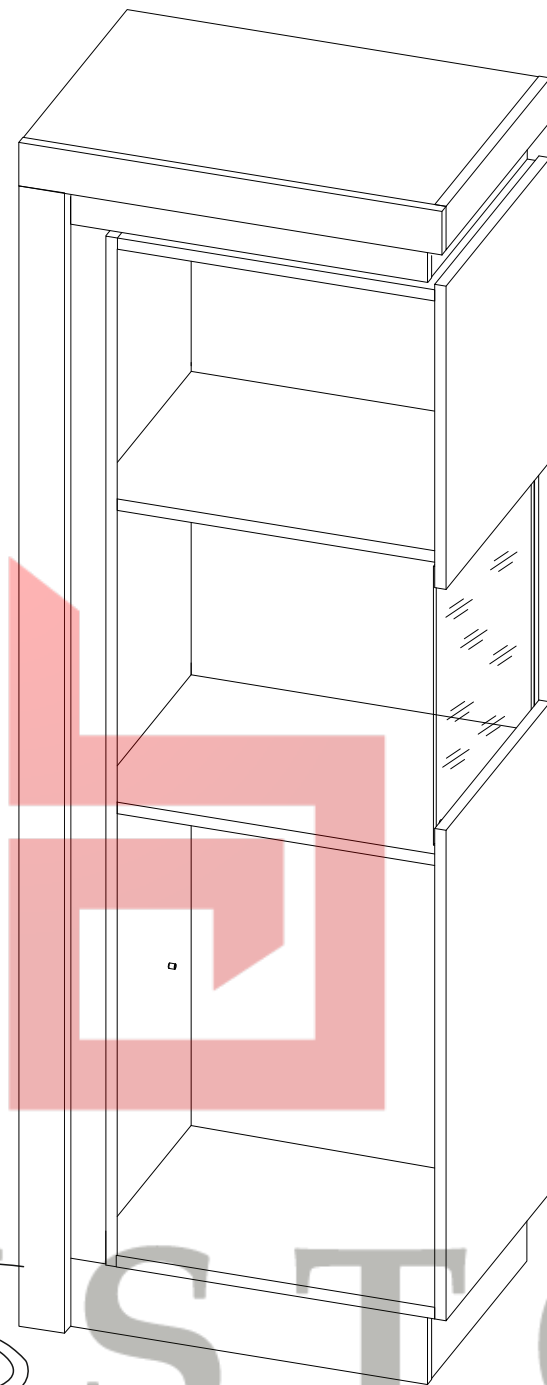
# 31



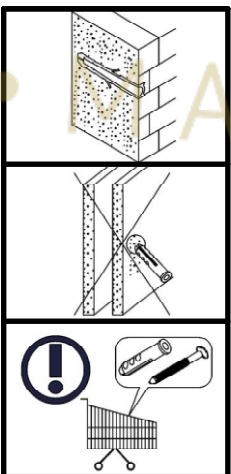
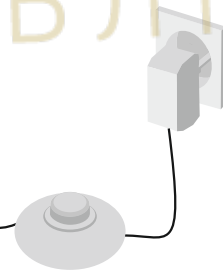
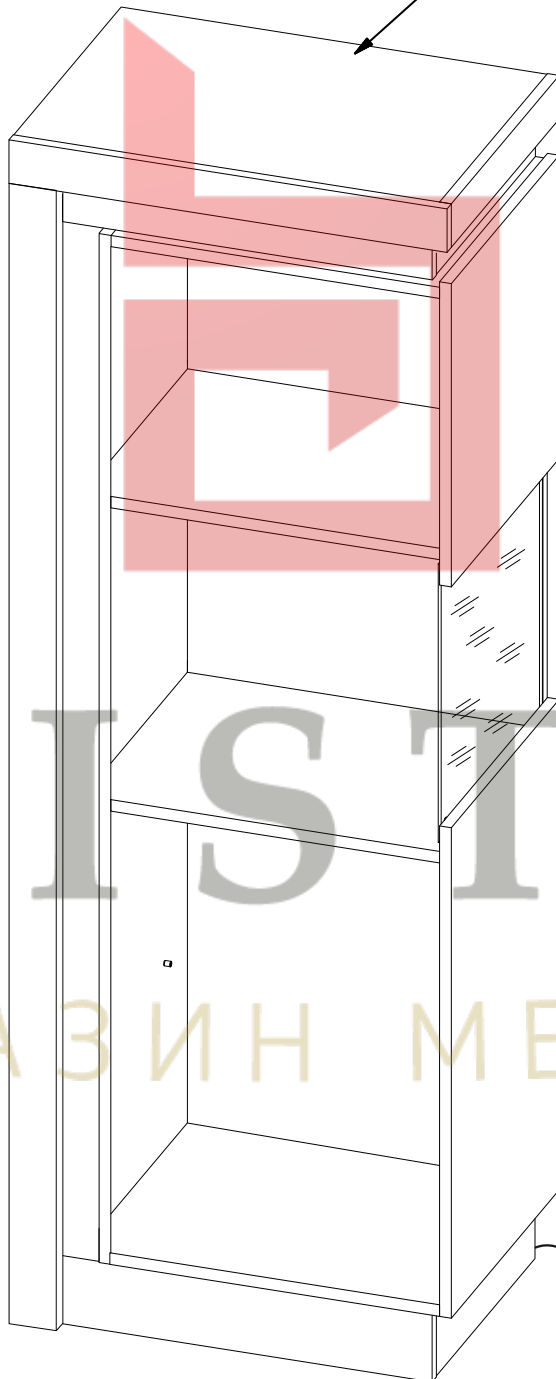
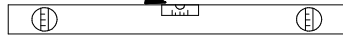
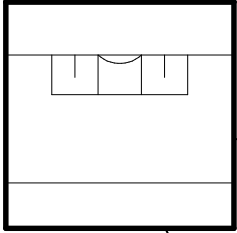
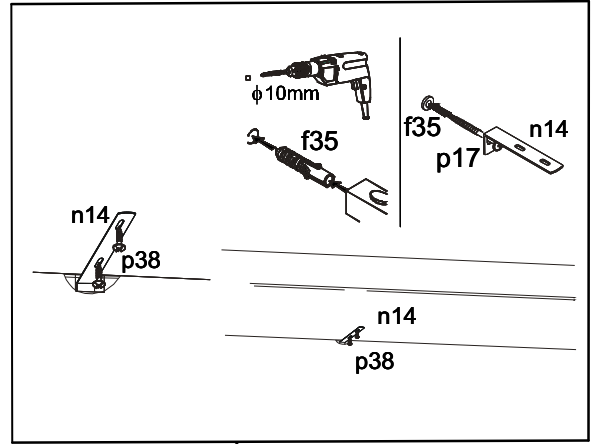
# 32



33



# 34



35

