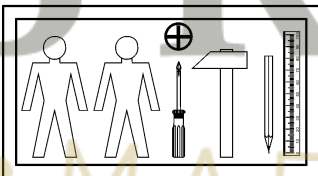
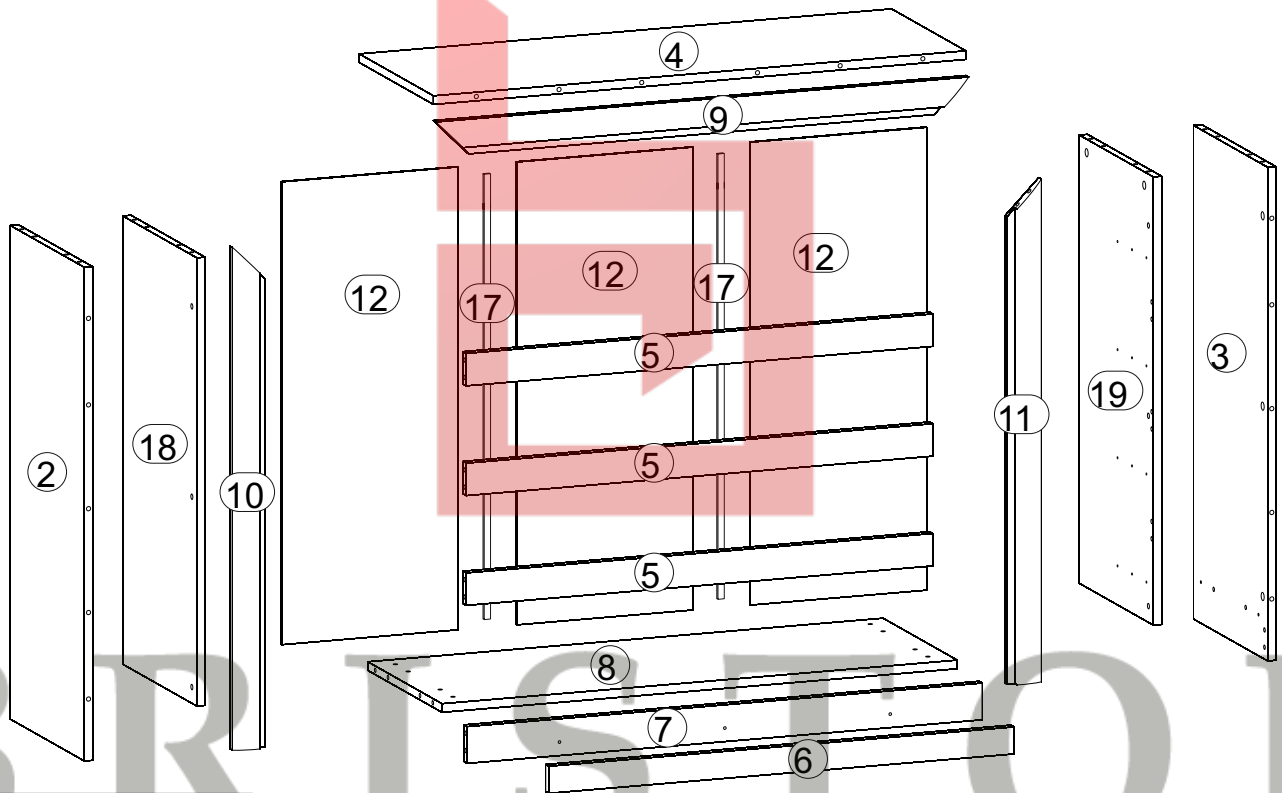
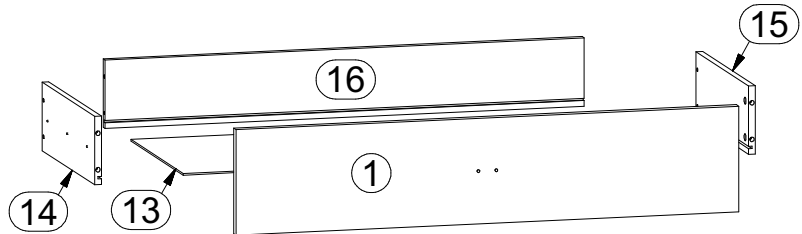
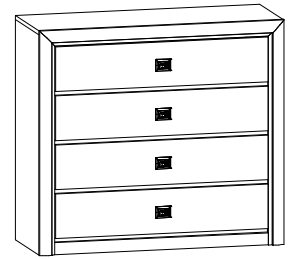
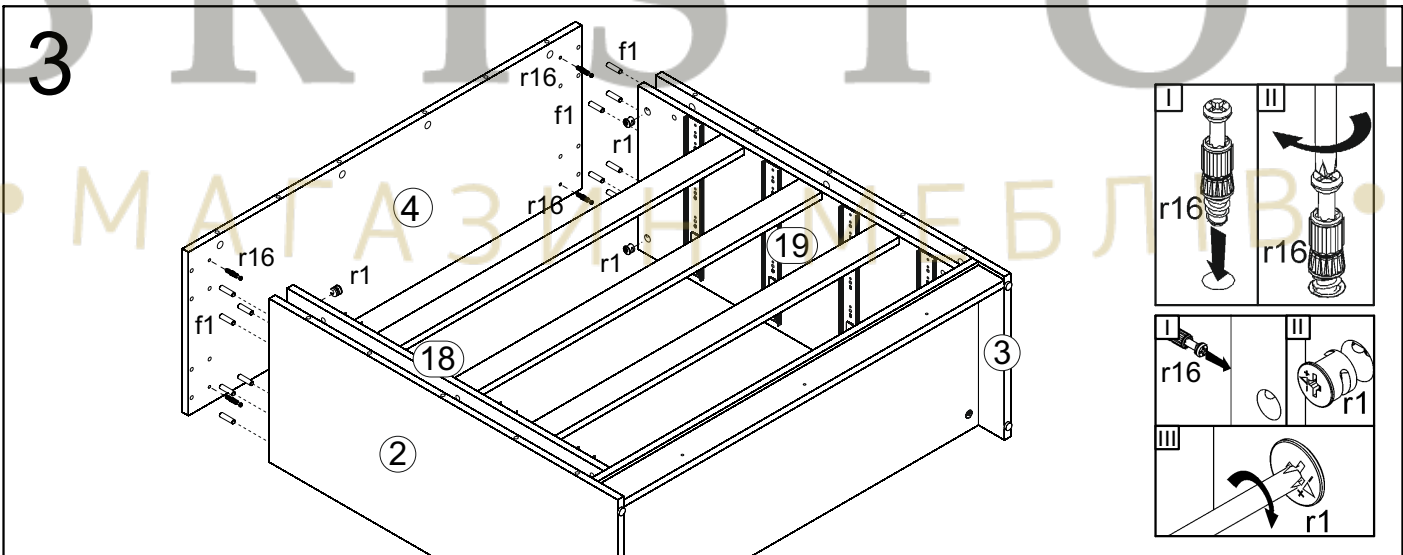
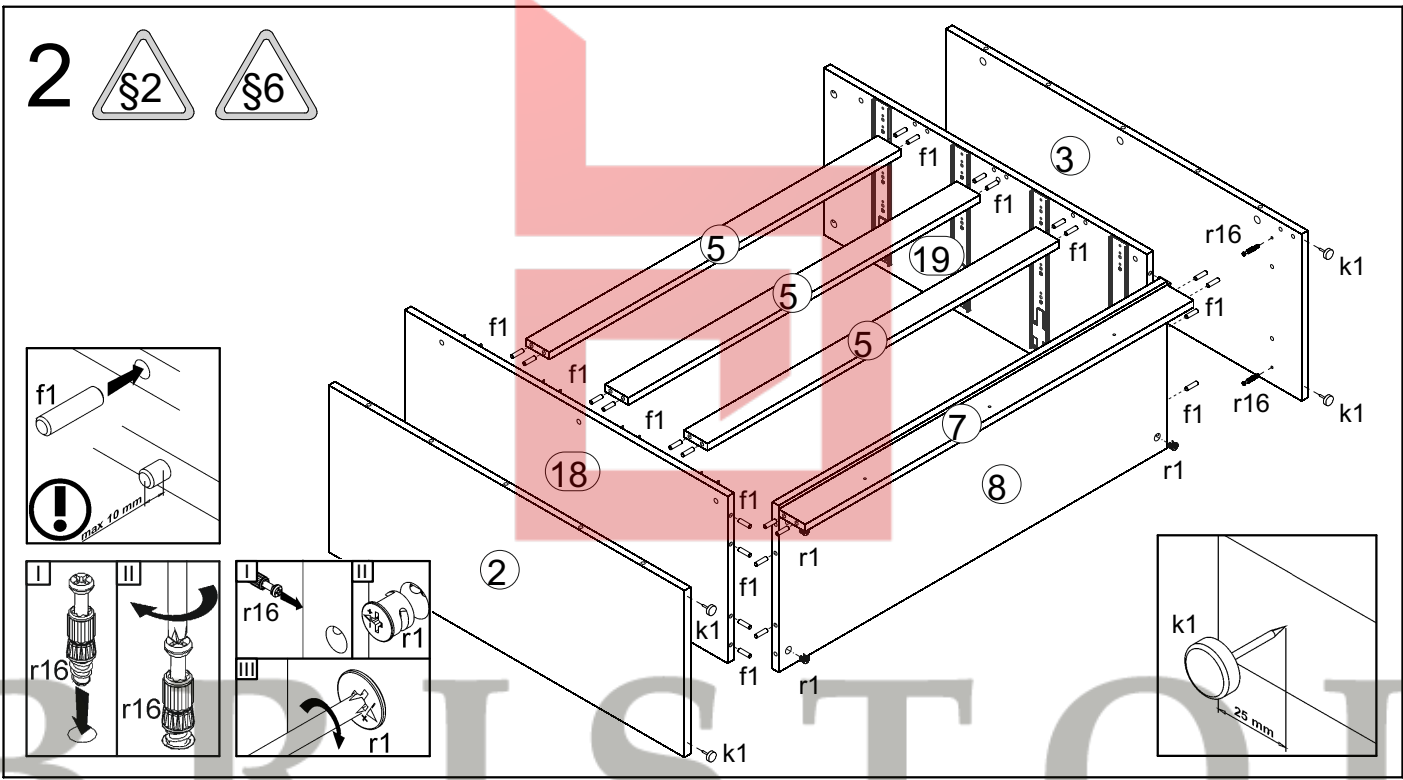
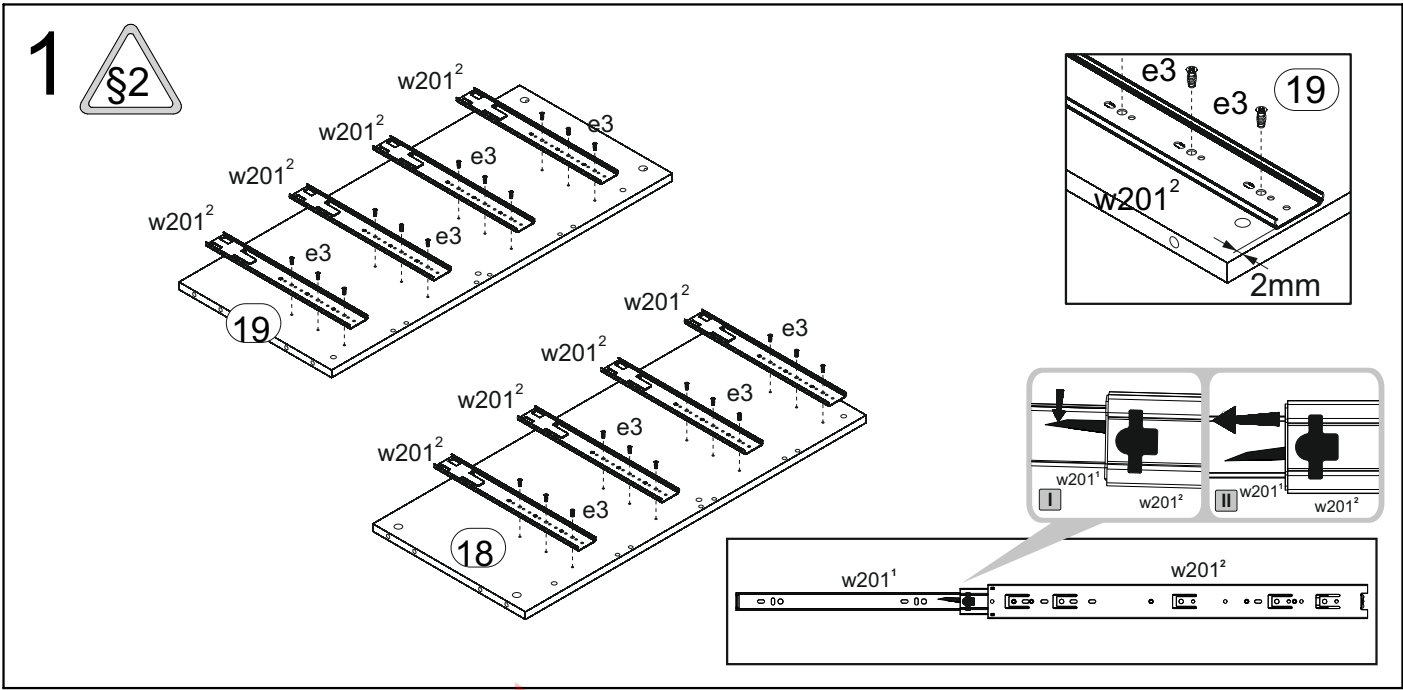
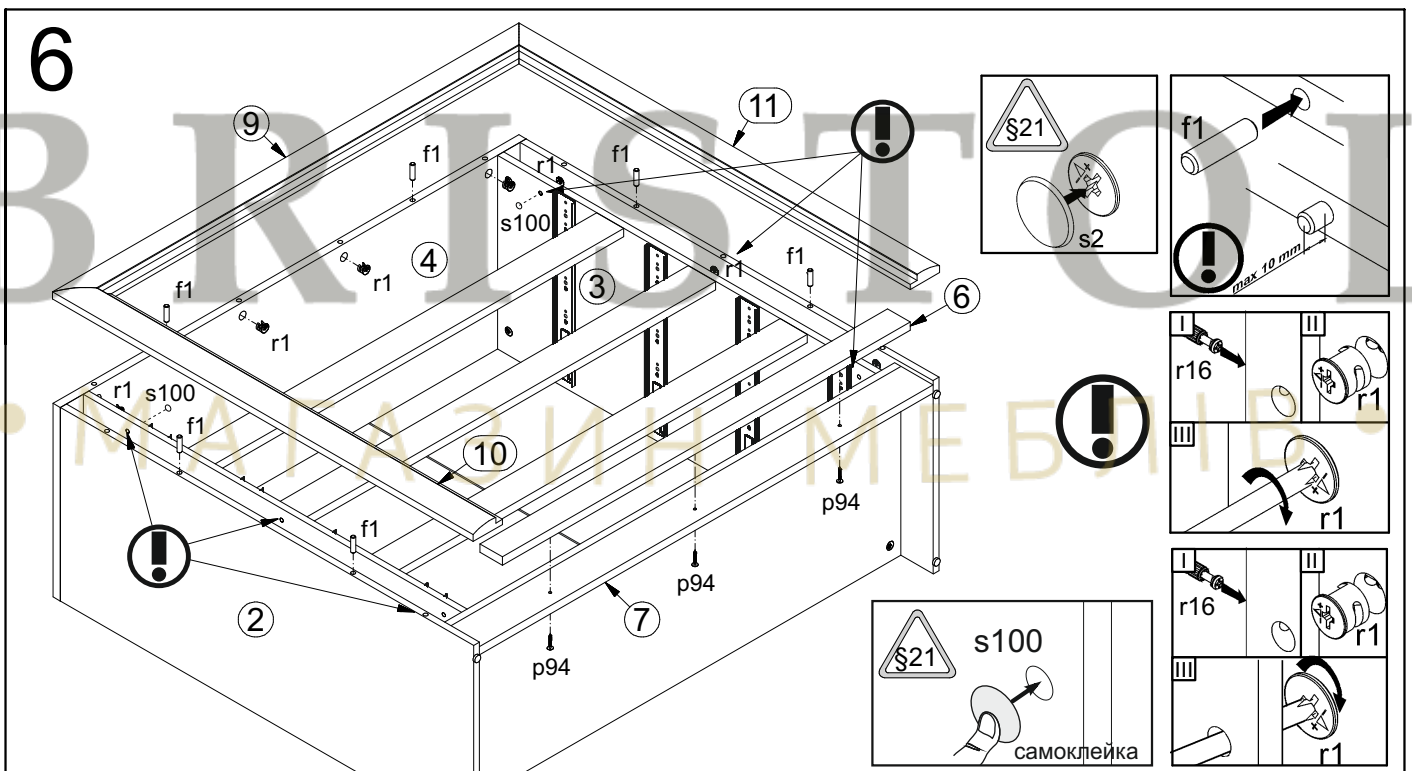
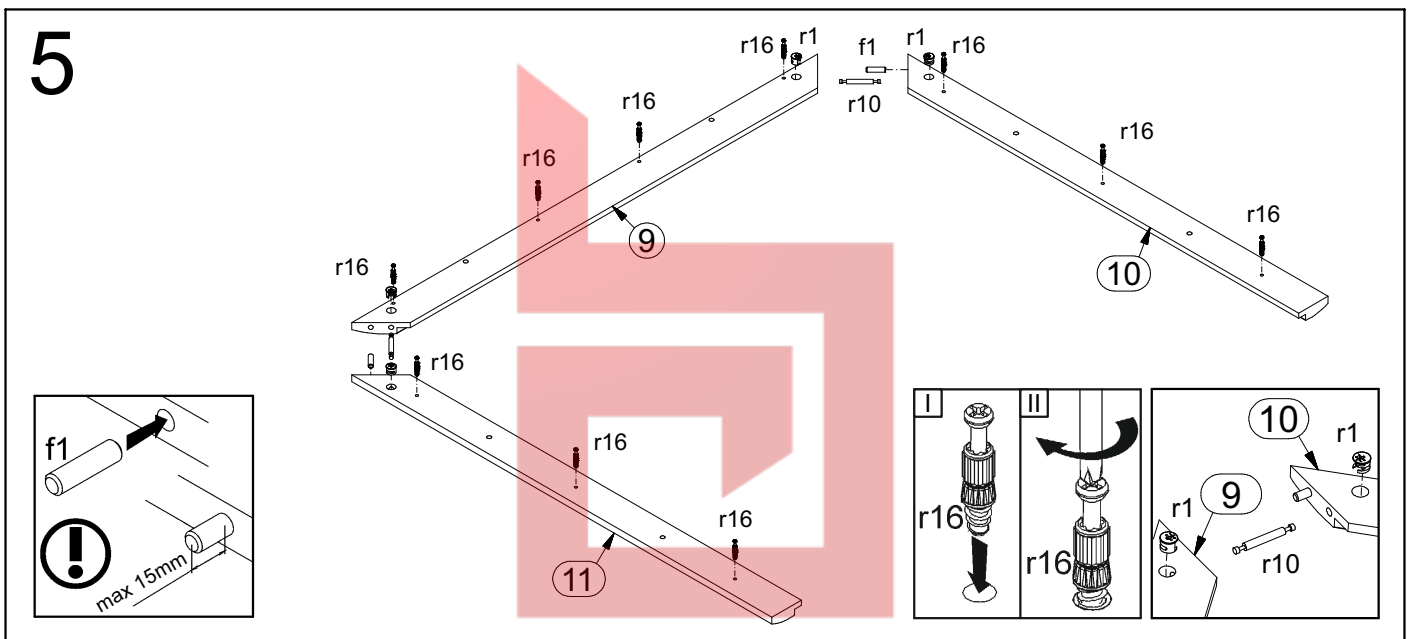
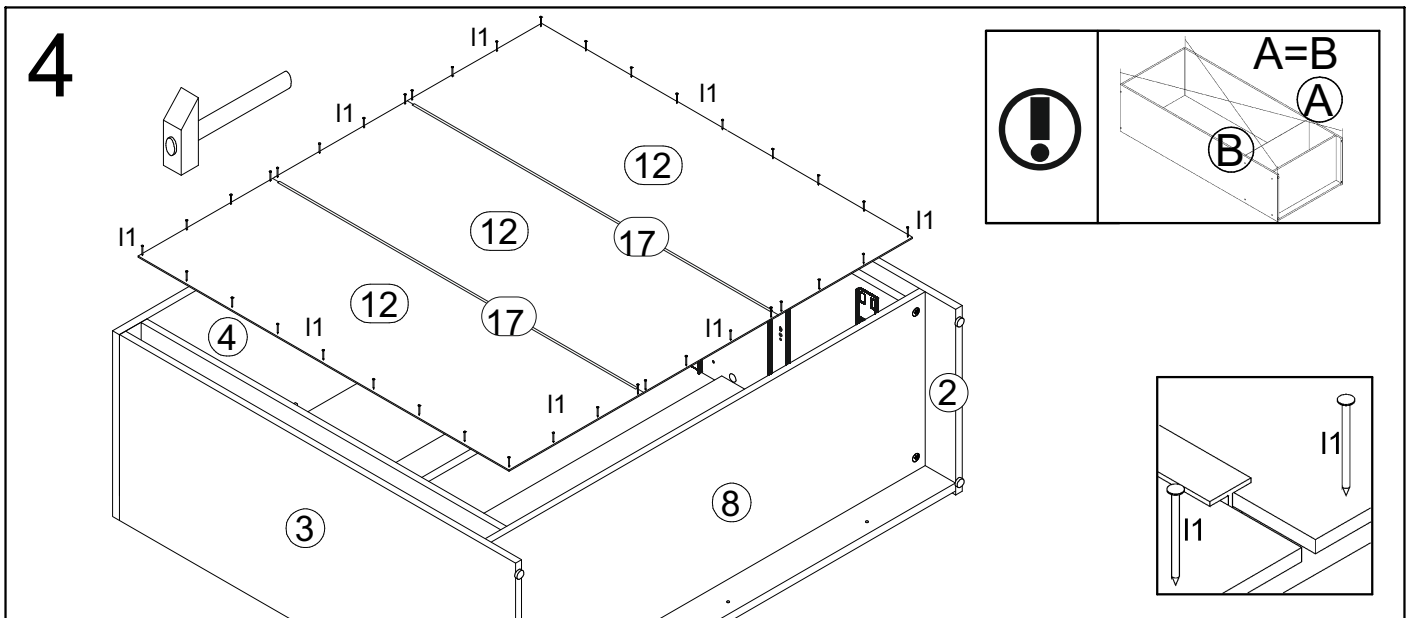


A	B	C	D	
1	S136-0043	896	185	4/4
2	S136-153	913	371	1/4
3	S136-154	913	371	1/4
4	S136-206	1030	371	1/4
5	S136-402	903	60	1/4
6	S136-403	901	50	1/4
7	S136-401	997	68	1/4
8	S136-327	997	371	1/4
9	S136-573	1031	65	3/4
10	S136-582	930	65	3/4
11	S136-583	930	65	3/4
12	S136-910	856	341	1/4
13	S136-936	860	348	1/4
14	S136-5511	350	120	2/4
15	S136-5512	350	120	2/4
16	S136-5571	845	120	2/4
17	LH-828	828	14	1/4
18	S136-1109	828,5	371	1/4
19	S136-1110	828,5	371	1/4

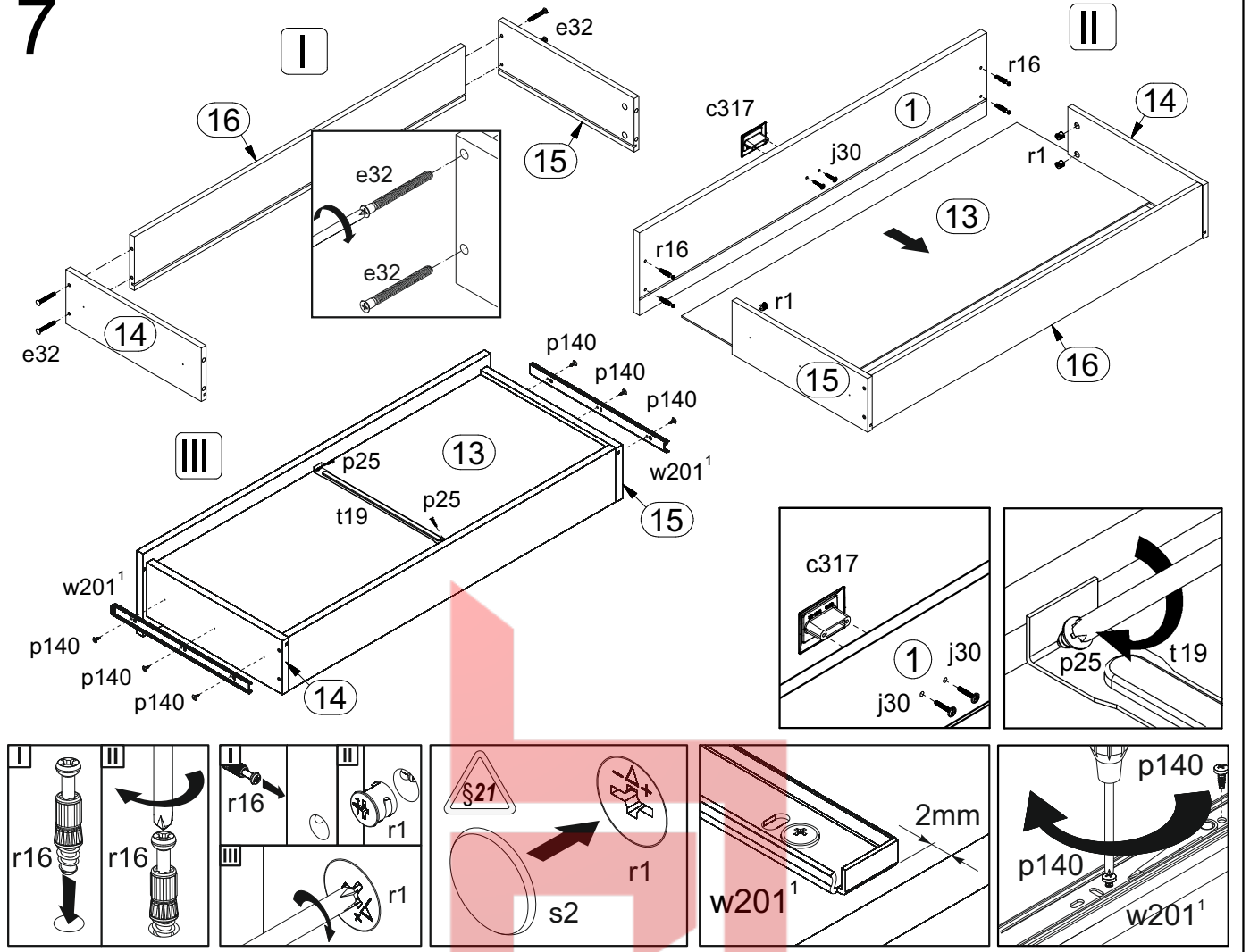


4x  c317	24x  φ6x13 mm e3	16x  φ5x50 mm e32	48x  φ8x30 mm f1	8x  M4x22 mm j30	4x  k1	30x  l1
1x  n2611	8x  φ3,5x16 mm p25	1x  φ3,5x16 mm p38	3x  φ4x28 mm p94	24x  φ3,5x12 mm p140	38x  φ1,5x12mm #16 r1	2x  r10
34x  20/9 r16	20x  φ16 s2	2x  φ20 самоклеяка s100	4x  333 mm t19	8x  350 mm w201 <sup>1</sup>	8x  350 mm w201 <sup>2</sup>	





# 7



# 8

