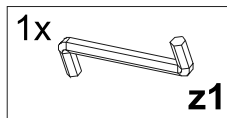
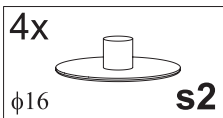
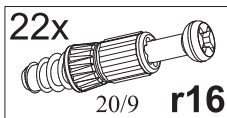
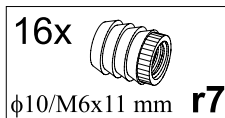
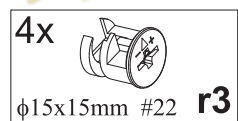
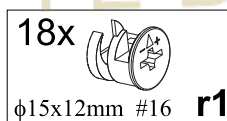
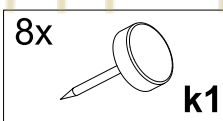
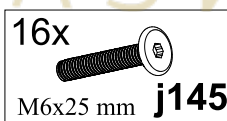
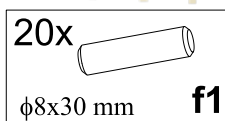
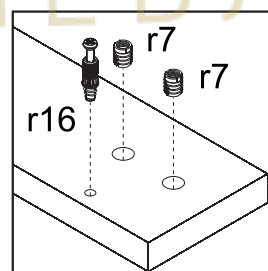
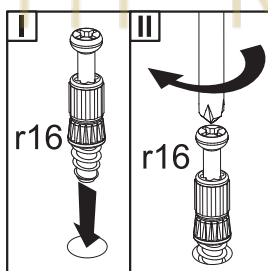
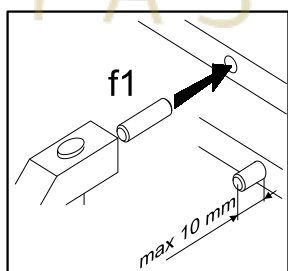
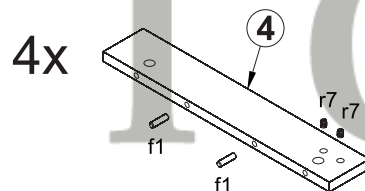
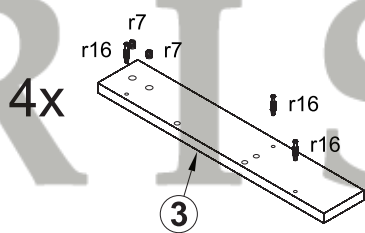
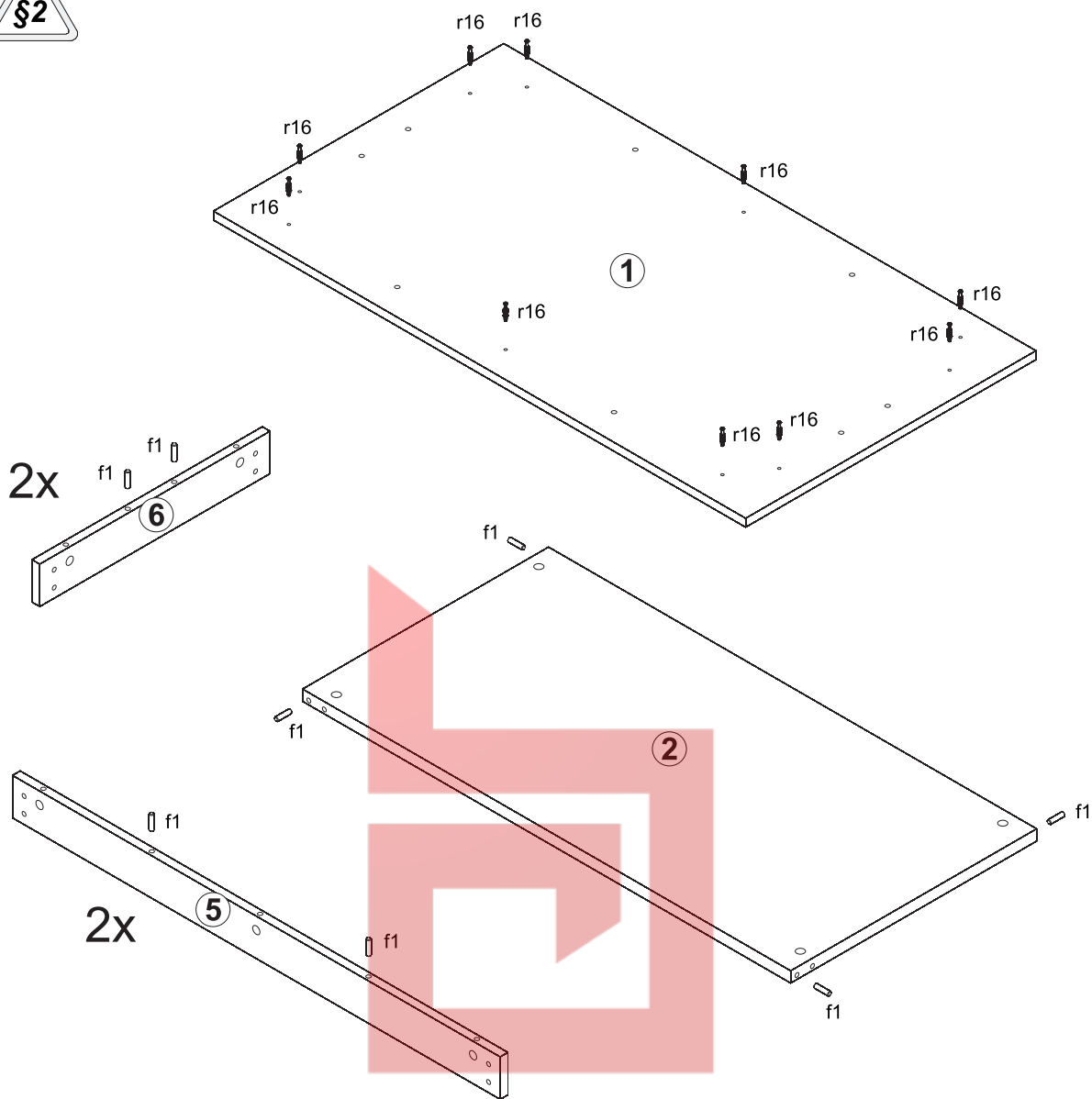


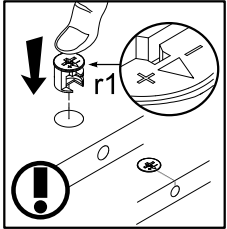
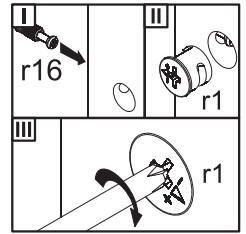
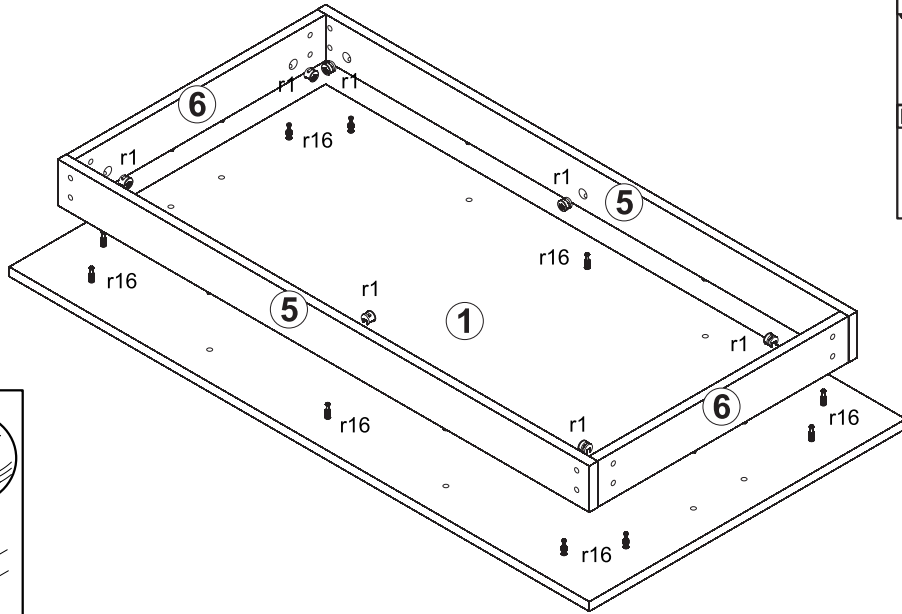
A	B	C		D
1	LN1-227	1100	600	1/1
2	LN1-307	1008	508	1/1
3	LN1-408	429	76	1/1
4	LN1-410	429	76	1/1
5	LN1-411	1008	76	1/1
6	LN1-412	476	76	1/1



1 

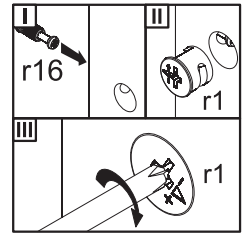
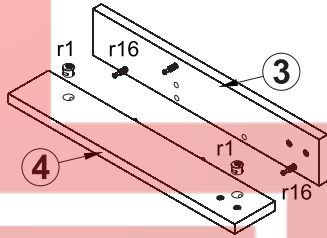


2

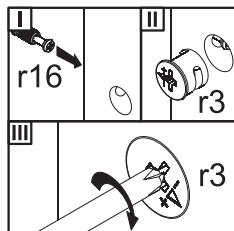
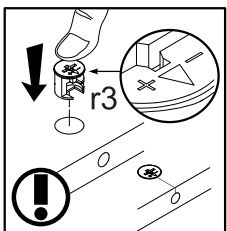
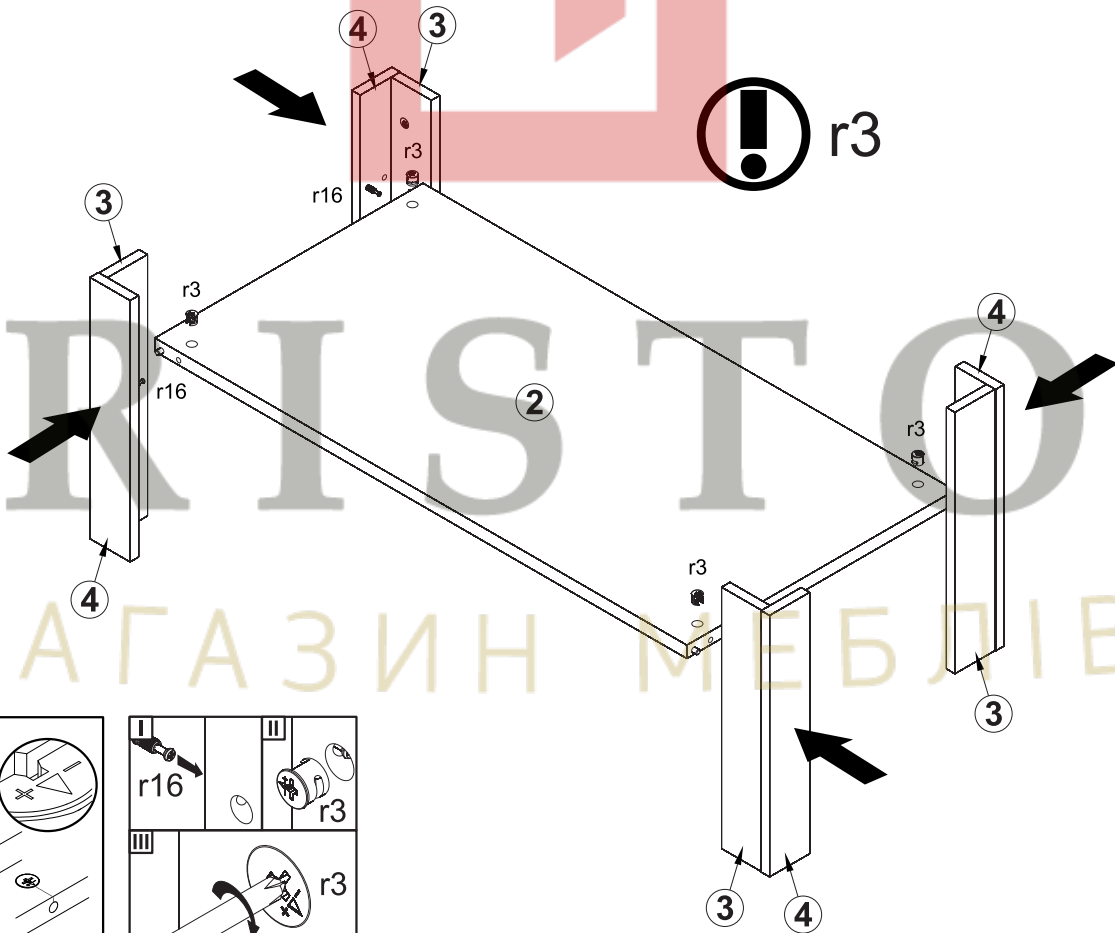


3

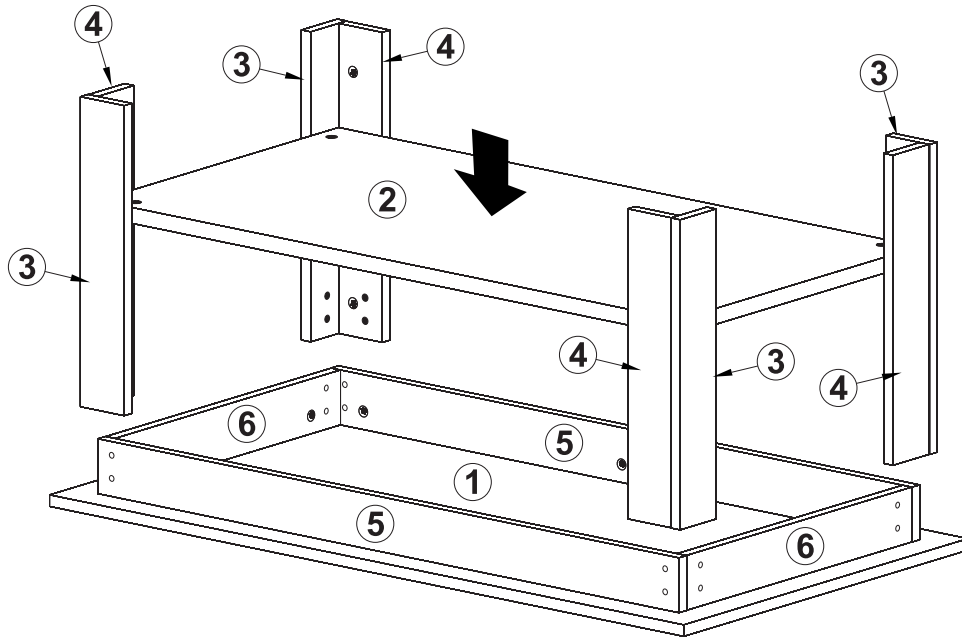
4x



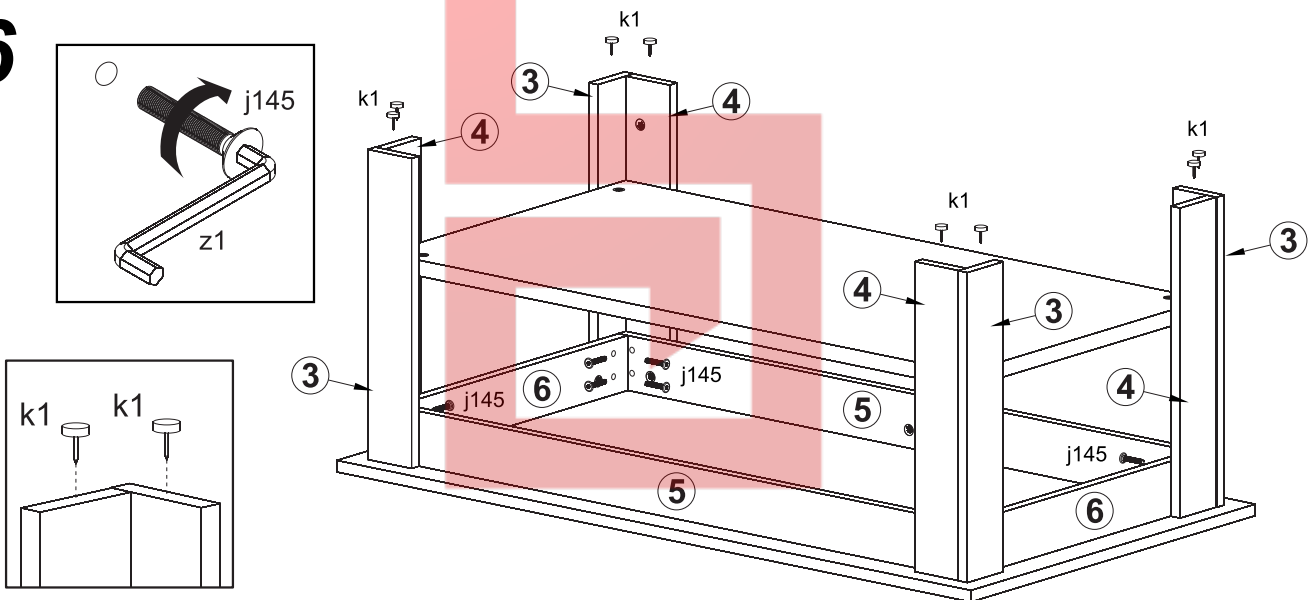
4



5



6



7

