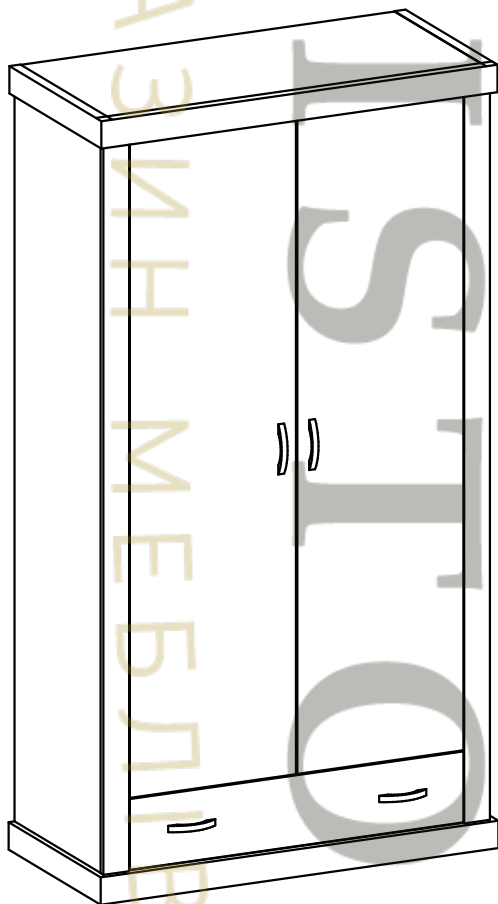


## Інструкція монтажу

2d1s

### ГАБАРИТНІ РОЗМІРИ

Висота 200 см, ширина 100 см, глибина 54 см



## UA ІНСТРУКЦІЯ ПО ВИКОРИСТАННЮ МЕБЛІВ

**Шановний клієнте,** у випадку реєстрації, просимо користуватись номером коду, який поданий в інструкції монтажу та надавати дані (дата, серія, прізвище, та № пакувальника) на етикетках, розміщених на пачках. Всі зауваження та пропозиції потрібно вносити до пункту закупівлі меблів. **Увага!** Не складати меблів, якщо будуть виявлені недоліки або пошкодження цих елементів.

**Виробник залишає за собою право зміни виробу, які не призводять до зміни функціонального призначення.**

**Виробник гарантує відповідність меблів до вимог стандартів при дотриманні умов транспортування, зберігання, монтажу та експлуатації.**

**Гарантійний термін експлуатації меблів: дитячих і для громадських приміщень – 18 місяців, побутової – 24 місяці. Гарантійний термін рахується з дня продажу меблів.**

### Правила користування меблями та догляд за ними

- Користуватися меблями належить у сухих приміщеннях, захищених від шкідливих атмосферних впливів.
- Монтаж меблів слід виконувати згідно з інструкцією монтажу, використовуючи для цього відповідні знаряддя.
- Місце складання меблів, по можливості, повинно знаходитись якнайближче до того місця, де постійно стоятимуть меблі.
- При встановленні меблів потрібно порівняти їх по горизонталі.
- Переміщення меблів повинно відбуватись шляхом перенесення без додаткового навантаження. **УВАГА!** Пересування меблів по підлозі може спричинити їх пошкодження. Під час перенесення потрібно триматись за вертикальні елементи меблів (боки, ніжки). Не можна триматись за елементи, які схильні до пошкодження (плити, шухляди і т.п.).
- Не потрібно надмірно навантажувати меблі. Це може спричинити їх пошкодження.
- Під час користування меблями, якщо є така потреба, належить перевірити стан ексцентричних сполучень.
- Поверхню меблів потрібно чистити вологою ганчіркою чи паперовим рушником. Засоби по догляду мають відповідати меблевим вимогам.

## RU ИНСТРУКЦИЯ ИСПОЛЬЗОВАНИЯ МЕБЕЛИ

**Уважаемый пользователь,** в случае предъявления жалоб, просьба использовать номер кода, указанный в инструкции монтажа и подавать данные (дата, серия, фамилия и номер упаковщика) на этикетках, находящихся на пачках. Все замечания и жалобы следует предъявлять по месту покупки мебели. **Внимание:** не монтировать элементы в случае их деформации или при наличии других недостатков.

**Производитель оставляет за собой право изменения изделия, которые не приводят к изменению функционального назначения.**

**Производитель гарантирует соответствие мебели требованиям стандартов при соблюдении условий транспортировки, хранения, сборки и эксплуатации.**

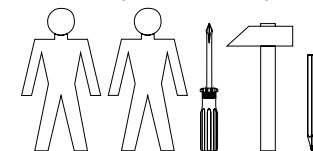
**Гарантийный срок эксплуатации мебели: детской и для общественных помещений – 18 мес, бытовой – 24 мес. Гарантийный срок исчисляется со дня продажи мебели.**

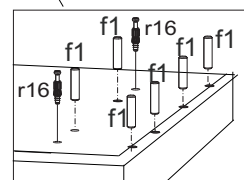
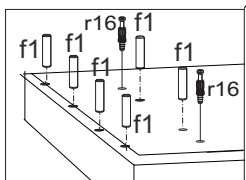
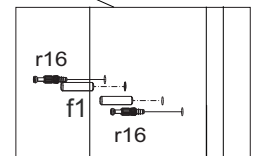
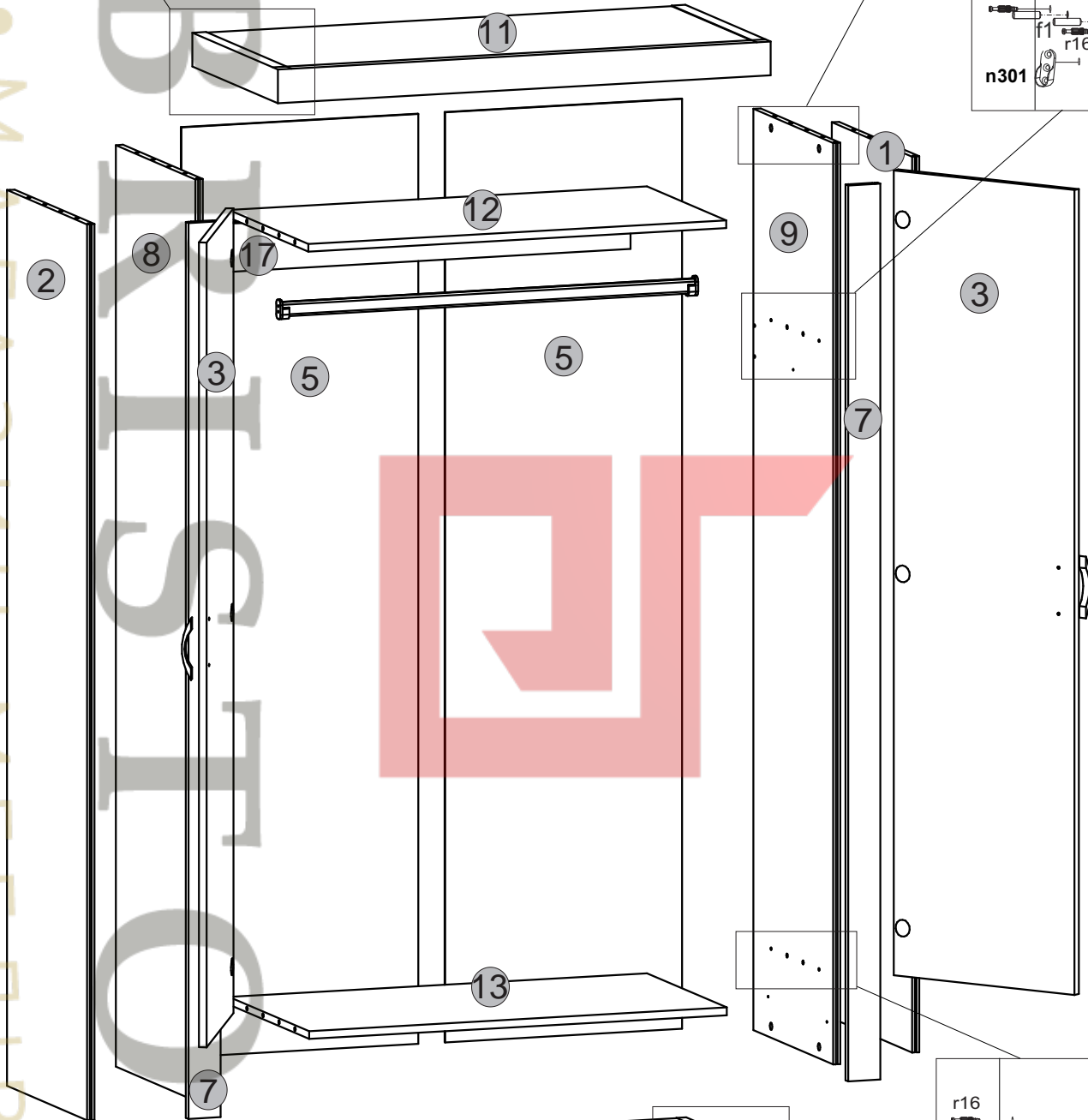
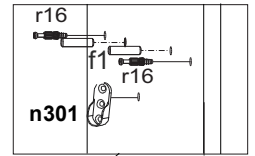
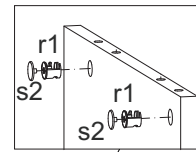
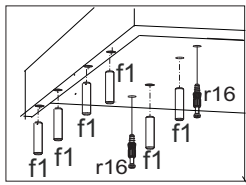
### Правила обслуживания и ухода за мебелью

1. Мебель следует использовать в сухих помещениях, защищенных от воздействия неблагоприятных атмосферных условий.
2. Монтаж мебели следует проводить согласно инструкции, используя соответствующие инструменты.
3. Место сборки мебели должно быть как можно ближе места постоянной установки.
4. Мебель при установке выровнять по горизонтали.
5. Перемещение мебели по мере возможности должно происходить переносом и без добавочного веса. **Внимание:** перемещение мебели волоком грозит нанесением дефектов. Во время переноса, мебель следует брать за вертикальные элементы: бока, ножки и т.д. Запрещается брать за горизонтальные элементы: панели, полки и т.д.
6. Не следует чрезмерно перегружать мебель, так как это может привести к ее деформации.
7. В течении пользования мебелью, в случае необходимости следует проверять эксцентрики. Поверхность мебели следует протирать мокрой тряпкой или бумажным полотенцем. Не использовать чистящих химических средств.

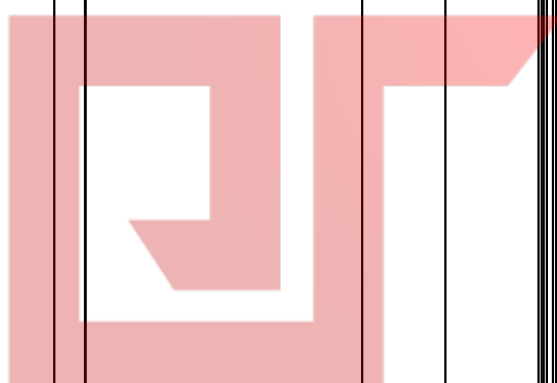
6x  a143	6x  b119	2x  n301	3x  s1	26x  s2	1x  z1	1x  50g	60x  l1		
3x  e1 φ7x50 mm	26x  r1 φ15x12mm #16	26x  r16	38x  f1 φ8x30 mm	20x  f11 4x6x18x4 mm	1x  lb 450 mm	40x  p25 φ3,5x16 mm	5x  k312-002	4x  c15	8x  j1 M4x20 mm

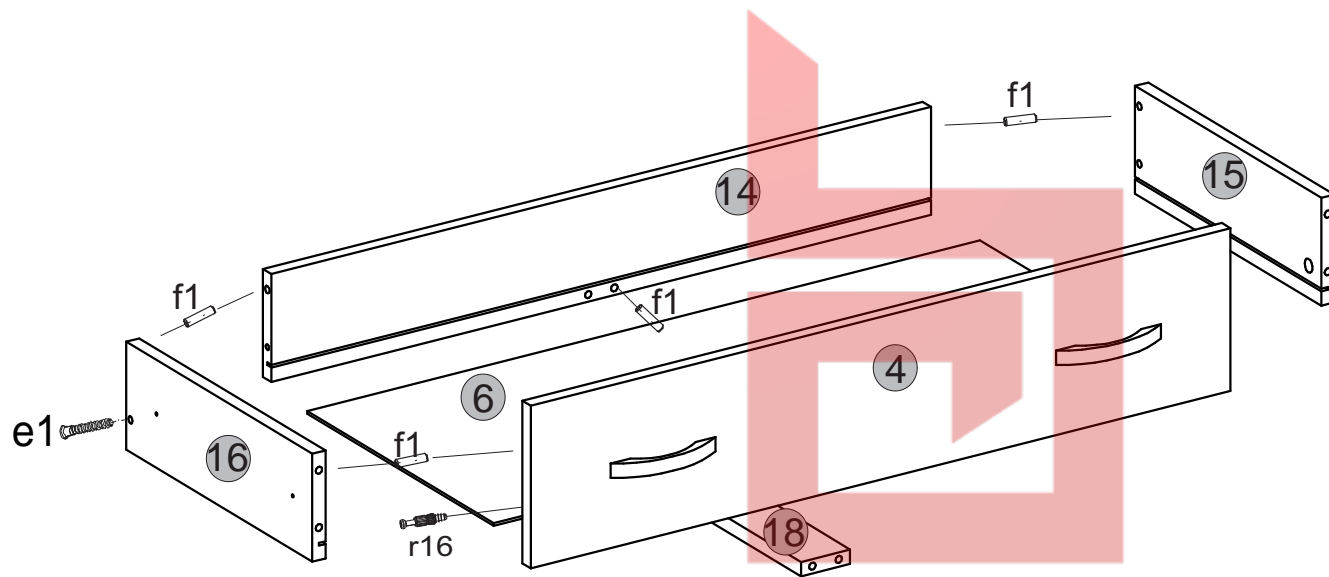
Для сборки вам потрібно





МАГАЗИН МЕБЛІВ





№	Код				ШТ.
1	L-105	1860	481	16	1
2	L-106	1860	481	16	1
3	L-002	1671	451	16	2
4	L-003	181	906	16	1
5	L-603	1931	514	3	2
6	L-604	871	450	3	1
7	L-402	1860	70	16	2
8	L-107	1913	478	16	1
9	L-108	1913	478	16	1
10	L-203	1036	491	16	1
11	L-204	1016	482	16	1
12	L-301	912	475	16	1
13	L-302	912	478	16	1
14	L-504	855	120	16	1
15	L-505	450	120	16	1
16	L-506	450	120	16	1
17	L-403	100	912	16	1
18	L-507	60	434	16	1

BRISTO

• МАГАЗИН МЕБЛІВ