

Інструкція монтажу

4d1s

ГАБАРИТНІ РОЗМІРИ

Висота 215 см, ширина 204 см, глибина 64 см



UA ІНСТРУКЦІЯ ПО ВИКОРИСТАННЮ МЕБЛІВ

Шановний клієнте, у випадку рекаламації, просимо користуватись номером коду, який поданий в інструкції монтажу та надавати дані (дата, серія, прізвище, та № пакувальника) на етикетках, розміщених на пачках. Всі зауваження та пропозиції потрібно вносити до пункту закупівлі меблів. **Увага!** Не складати меблів, якщо будуть виявлені недоліки або пошкодження цих елементів.

Виробник залишає за собою право зміни виробу, які не призводять до зміни функціонального призначення.

Виробник гарантує відповідність меблів до вимог стандартів при дотриманні умов транспортування, зберігання, монтажу та експлуатації.

Гарантійний термін експлуатації меблів: дитячих і для громадських приміщень – 18 місяців, побутової – 24 місяці. Гарантійний термін рахується з дня продажу меблів.

Правила користування меблями та догляд за ними

- Користуватися меблями належить у сухих приміщеннях, захищених від шкідливих атмосферних впливів.
- Монтаж меблів слід виконувати згідно з інструкцією монтажу, використовуючи для цього відповідні знаряддя.
- Місце складання меблів, по можливості, повинно знаходитись якнайближче до того місця, де постійно стоятимуть меблі.
- При встановленні меблів потрібно порівняти їх по горизонталі.
- Переміщення меблів повинно відбуватись шляхом перенесення без додаткового навантаження. **УВАГА!** Пересування меблів по підлозі може спричинити їх пошкодження. Під час перенесення потрібно триматися за вертикальні елементи меблів (боки, ніжки). Не можна триматись за елементи, які схильні до пошкодження (плити, шухляди і т.п.).
- Не потрібно надмірно навантажувати меблі. Це може спричинити їх пошкодження.
- Під час користування меблями, якщо є така потреба, належить перевірити стан ексцентричних сполучень.
- Поверхню меблів потрібно чистити вологою ганчіркою чи паперовим рушником. Засоби по догляду мають відповідати меблевим вимогам.

RU ИНСТРУКЦИЯ ИСПОЛЬЗОВАНИЯ МЕБЕЛИ

Уважаемый пользователь, в случае предъявления жалоб, просьба использовать номер кода, указанный в инструкции монтажа и подавать данные (дата, серия, фамилия и номер упаковщика) на этикетках, находящихся на пачках. Все замечания и жалобы следует предъявлять по месту покупки мебели. **Внимание:** не монтировать элементы в случае их деформации или при наличии других недостатков.

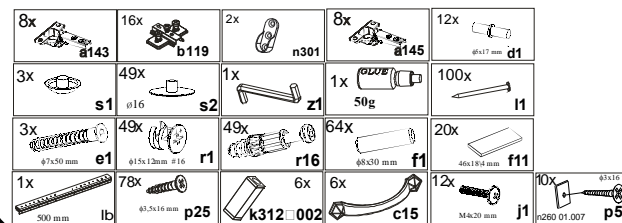
Производитель оставляет за собой право изменения изделия, которые не приводят к изменению функционального назначения.

Производитель гарантирует соответствие мебели требованиям стандартов при соблюдении условий транспортировки, хранения, сборки и эксплуатации.

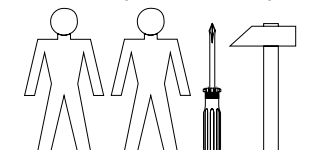
Гарантийный срок эксплуатации мебели: детской и для общественных помещений – 18 мес, бытовой – 24 мес. Гарантийный срок исчисляется со дня продажи мебели.

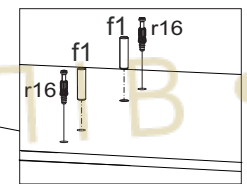
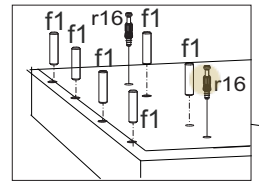
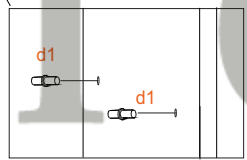
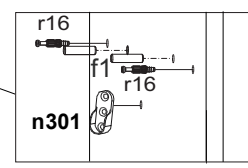
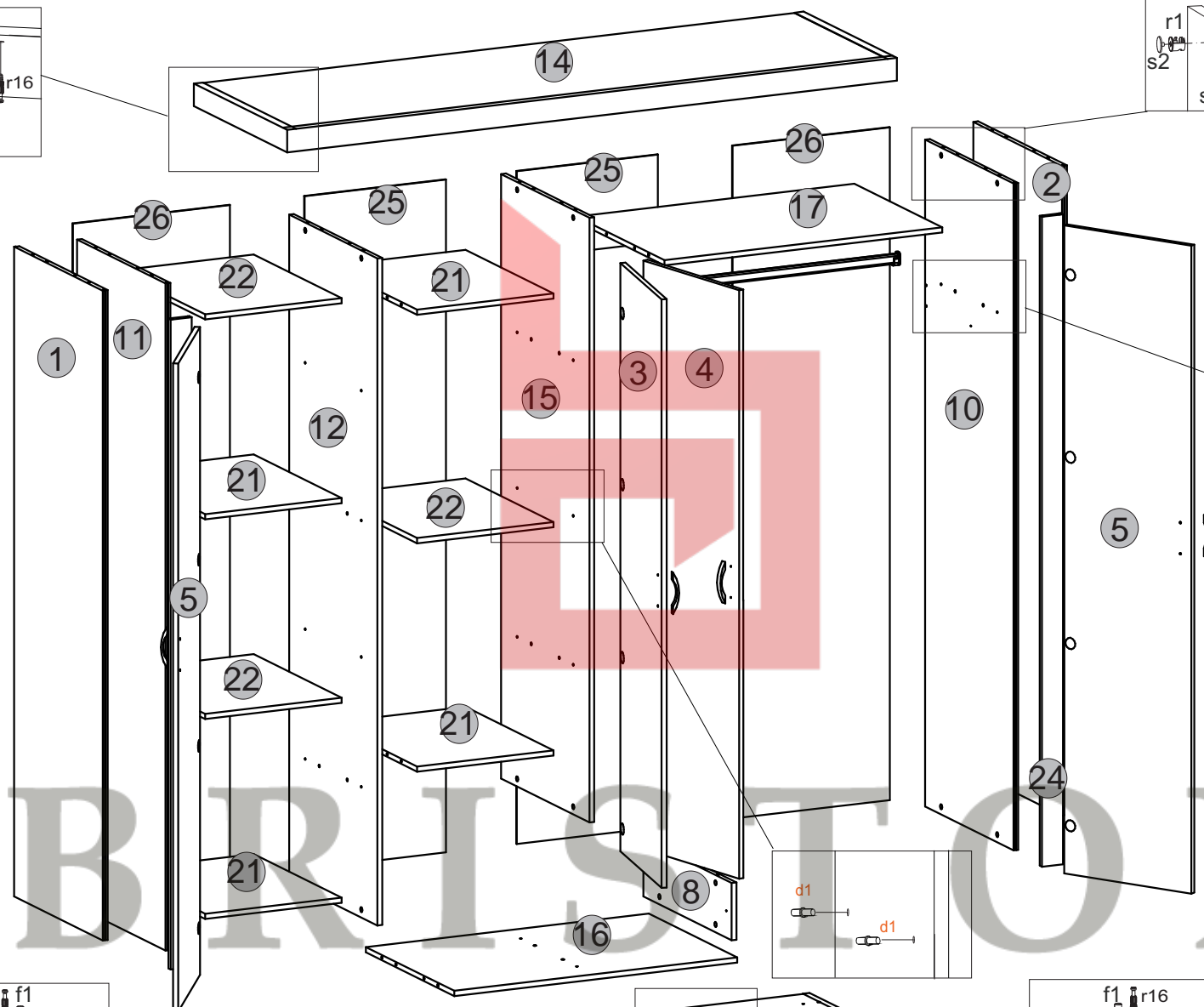
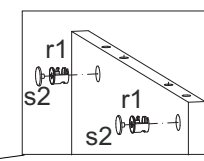
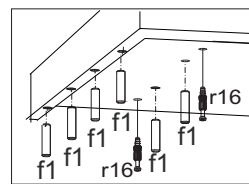
Правила обслуживания и ухода за мебелью

1. Мебель следует использовать в сухих помещениях, защищенных от воздействия неблагоприятных атмосферных условий.
2. Монтаж мебели следует проводить согласно инструкции, используя соответствующие инструменты.
3. Место сборки мебели должно быть как можно ближе места постоянной установки.
4. Мебель при установке выровнять по горизонтали.
5. Перемещение мебели по мере возможности должно происходить переносом и без добавочного веса. **Внимание:** перемещение мебели волоком грозит нанесением дефектов. Во время переноса, мебель следует брать за вертикальные элементы: бока, ножки и т.д. Запрещается брать за горизонтальные элементы: панели, полки и т.д.
6. Не следует чрезмерно перегружать мебель, так как это может привести к ее деформации.
7. В течении пользования мебелью, в случае необходимости следует проверять эксцентрики. Поверхность мебели следует протирать мокрой тряпкой или бумажным полотенцем. Не использовать чистящих химических средств.

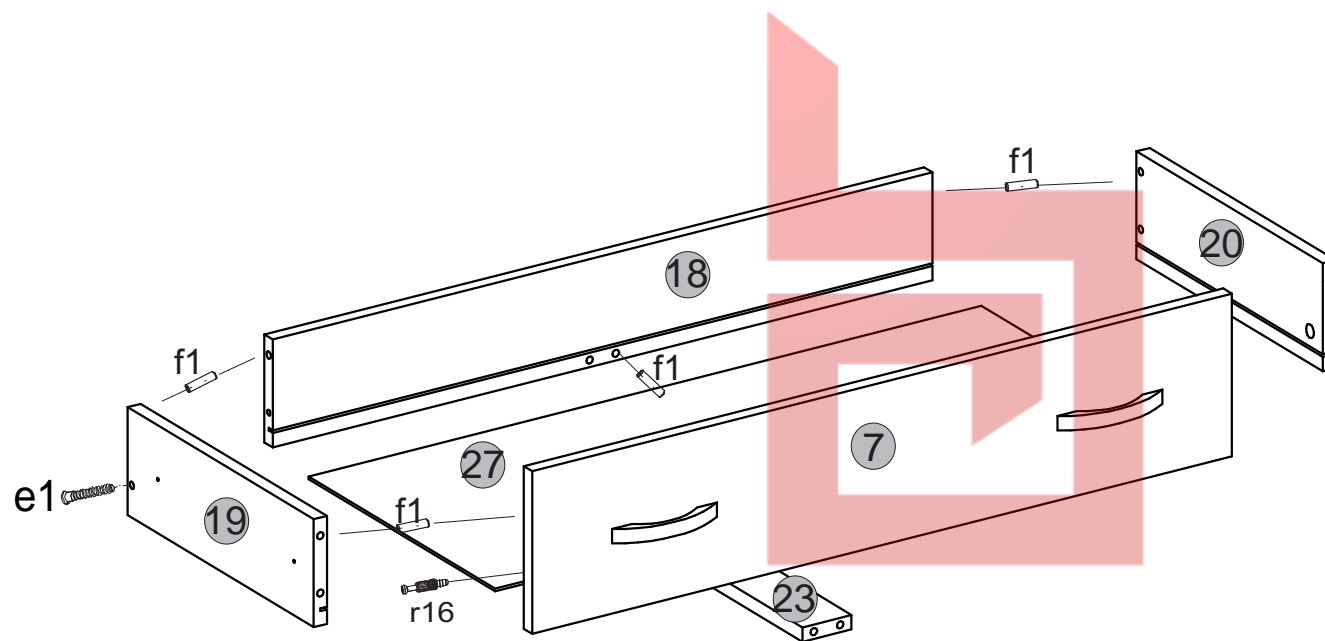


Для сборки вам потрібно





BRISTOL
МАГАЗИН МЕБЛ



№	Код				ШТ.
1	L-109	2010	608	16	1
2	L-110	2010	608	16	1
3	L-004	2004	458	16	1
4	L-005	2004	458	16	1
5	L-006	1820	468	16	2
7	L-007	181	940	16	1
8	L-111	177	605	16	1
9	L-404	100	928	16	1
10	L-112	2063	605	16	1
11	L-113	2063	605	16	1
12	L-114	2063	605	16	1
13	L-205	1996	618	16	1
14	L-206	1976	609	16	1
15	L-115	1870	605	16	1
16	L-303	945	605	16	1
17	L-304	928	602	16	1
18	L-508	871	120	16	1
19	L-509	500	120	16	1
20	L-510	500	120	16	1
21	L-305	456	602	16	4
22	L-306	456	602	16	3
23	L-511	60	484	16	1
24	L-405	2010	70	16	2
25	L-605	2081	472	3	2
26	L-606	2081	525	3	2
27	L-607	887	500	3	1

BRISTO

• МАГАЗИН МЕБЛІВ