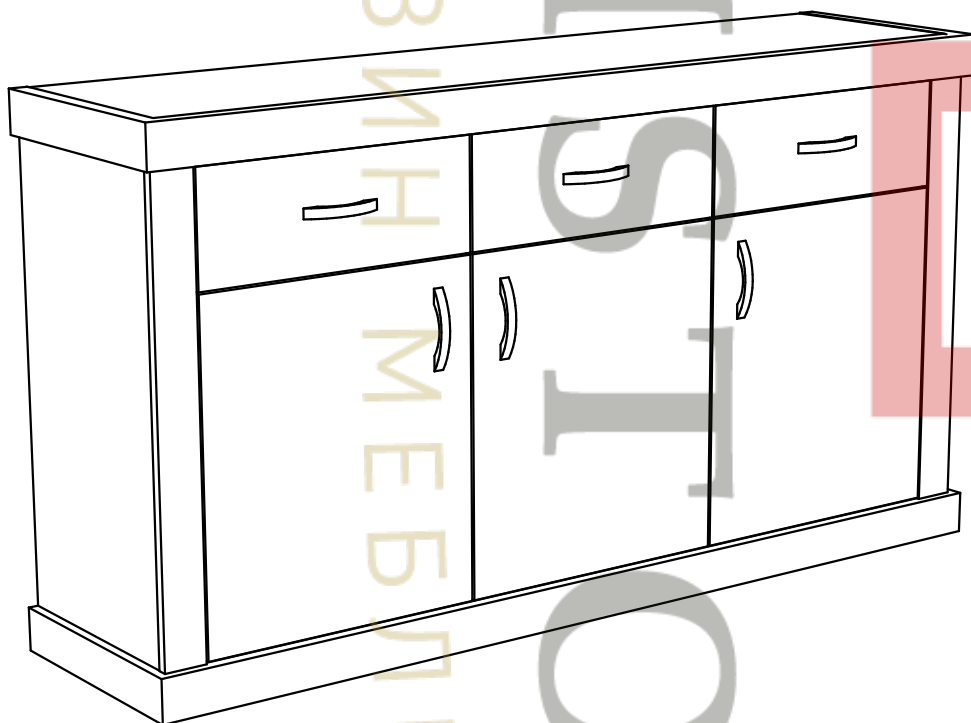


## Інструкція монтажу

### 3D3S

#### ГАБАРИТНІ РОЗМІРИ

Висота 88 см, ширина 161 см, глибина 41 см



## UA ІНСТРУКЦІЯ ПО ВИКОРИСТАННЮ МЕБЛІВ

**Шановний клієнте,** у випадку рекамації, просимо користуватись номером коду, який поданий в інструкції монтажу та надавати дані (дата, серія, прізвище, та № пакувальника) на етикетках, розміщених на пачках. Всі зауваження та пропозиції потрібно вносити до пункту закупівлі меблів. **Увага!** Не складати меблів, якщо будуть виявлені недоліки або пошкодження цих елементів.

**Виробник залишає за собою право зміни виробу, які не призводять до зміни функціонального призначення.**

**Виробник гарантує відповідність меблів до вимог стандартів при дотриманні умов транспортування, зберігання, монтажу та експлуатації.**

**Гарантійний термін експлуатації меблів: дитячих і для громадських приміщень – 18 місяців, побутової – 24 місяці. Гарантійний термін рахується з дня продажу меблів.**

### Правила користування меблями та догляд за ними

- Користуватися меблями належить у сухих приміщеннях, захищених від шкідливих атмосферних впливів.
- Монтаж меблів слід виконувати згідно з інструкцією монтажу, використовуючи для цього відповідні знаряддя.
- Місце складання меблів, по можливості, повинно знаходитись якнайближче до того місця, де постійно стоять ці меблі.
- При встановленні меблів потрібно порівняти їх по горизонталі.
- Переміщення меблів повинно відбуватись шляхом перенесення без додаткового навантаження. **УВАГА!** Пересування меблів по підлозі може спричинити їх пошкодження. Під час перенесення потрібно триматись за вертикальні елементи меблів (боки, ніжки). Не можна триматись за елементи, які схильні до пошкодження (плити, шухляди і т.п.).
- Не потрібно надмірно навантажувати меблі. Це може спричинити їх пошкодження.
- Під час користування меблями, якщо є така потреба, належить перевірити стан ексцентричних сполучень.
- Поверхню меблів потрібно чистити вологою ганчіркою чи паперовим рушником. Засоби по догляду мають відповідати меблевим вимогам.

## RU ИНСТРУКЦИЯ ИСПОЛЬЗОВАНИЯ МЕБЕЛИ

**Уважаемый пользователь,** в случае предъявления жалоб, просьба использовать номер кода, указанный в инструкции монтажа и подавать данные (дата, серия, фамилия и номер упаковщика) на этикетках, находящихся на пачках. Все замечания и жалобы следует предъявлять по месту покупки мебели. **Внимание:** не монтировать элементы в случае их деформации или при наличии других недостатков.

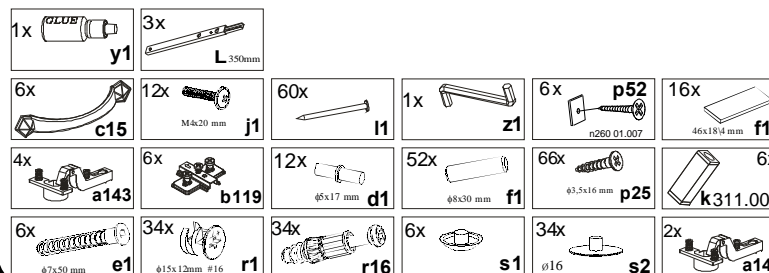
**Производитель оставляет за собой право изменения изделия, которые не приводят к изменению функционального назначения.**

**Производитель гарантирует соответствие мебели требованиям стандартов при соблюдении условий транспортировки, хранения, сборки и эксплуатации.**

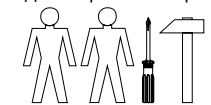
**Гарантийный срок эксплуатации мебели: детской и для общественных помещений – 18 мес, бытовой – 24 мес. Гарантийный срок исчисляется со дня продажи мебели.**

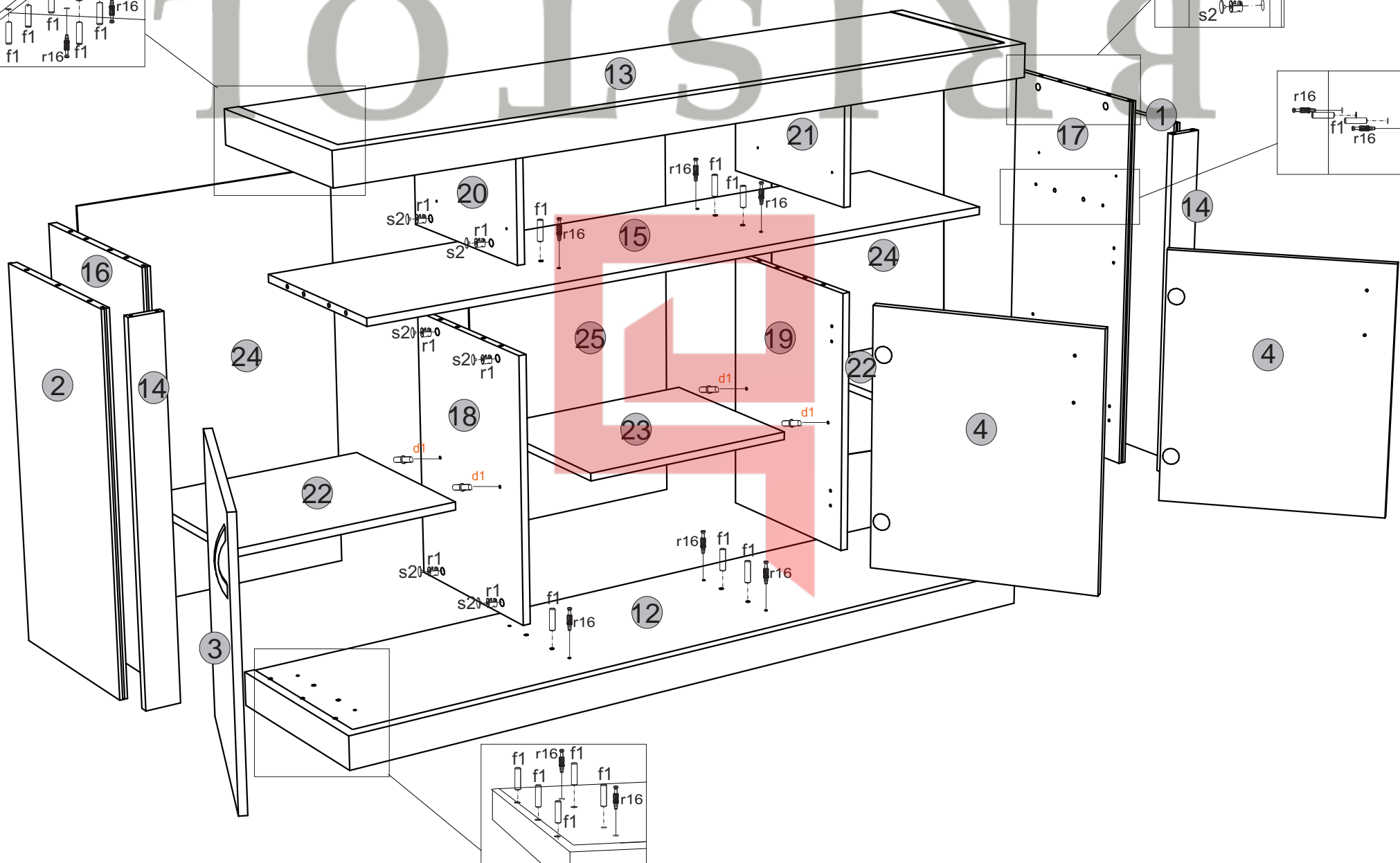
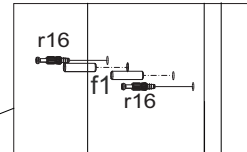
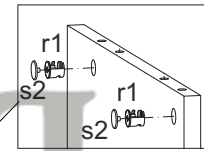
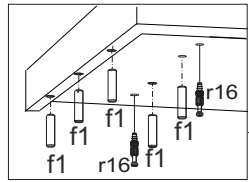
### Правила обслуживания и ухода за мебелью

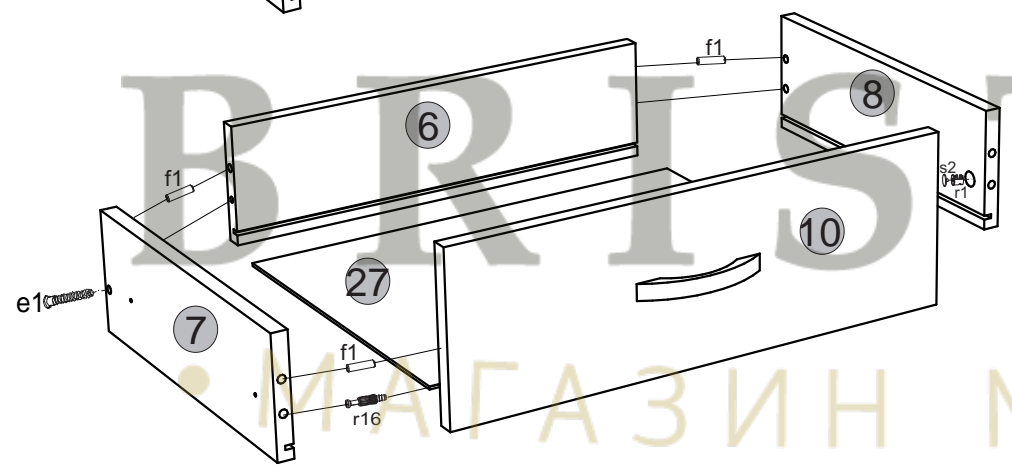
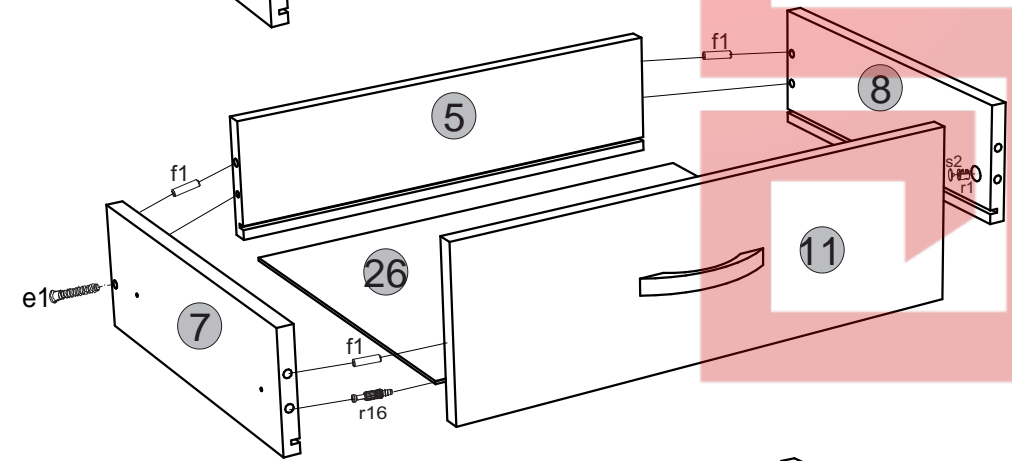
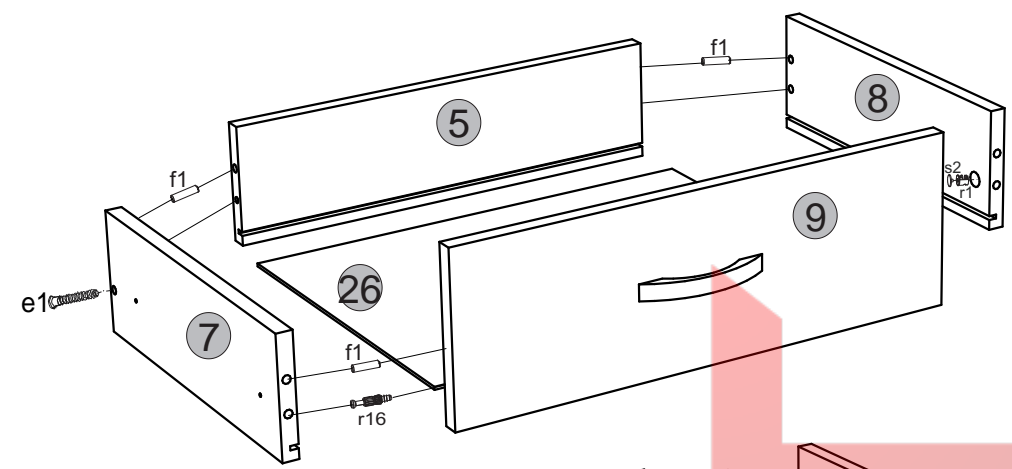
1. Мебель следует использовать в сухих помещениях, защищенных от воздействия неблагоприятных атмосферных условий.
2. Монтаж мебели следует проводить согласно инструкции, используя соответствующие инструменты.
3. Место сборки мебели должно быть как можно ближе места постоянной установки.
4. Мебель при установке выровнять по горизонтали.
5. Перемещение мебели по мере возможности должно происходить переносом и без добавочного веса. **Внимание:** перемещение мебели волоком грозит нанесением дефектов. Во время переноса, мебель следует брать за вертикальные элементы: бока, ножки и т.д. Запрещается брать за горизонтальные элементы: панели, полки и т.д.
6. Не следует чрезмерно перегружать мебель, так как это может привести к ее деформации.
7. В течении пользования мебелью, в случае необходимости следует проверять эксцентрики. Поверхность мебели следует протирать мокрой тряпкой или бумажным полотенцем. Не использовать чистящих химических средств.



Для сборки вам потрібно







№	Код				ШТ.
1	L-129	740	378	16	1
2	L-130	740	378	16	1
3	L-014	550	475	16	1
4	L-015	550	475	16	2
5	L-519	415	120	16	2
6	L-520	405	120	16	1
7	L-521	350	120	16	3
8	L-522	350	120	16	3
9	L-016	181	475	16	1
10	L-017	181	475	16	1
11	L-018	181	475	16	1
12	L-211	1609	410	70	1
13	L-212	1605	409	70	1
14	L-414	740	70	16	2
15	L-310	1441	375	16	1
16	L-131	793	375	16	1
17	L-132	793	375	16	1
18	L-133	546	375	16	1
19	L-134	546	375	16	1
20	L-135	231	375	16	1
21	L-136	231	375	16	1
22	L-311	473	375	16	2
23	L-312	463	375	16	1
24	L-613	811	477	3	2
25	L-614	811	541	3	1
26	L-615	429	348	3	2
27	L-616	419	348	3	1