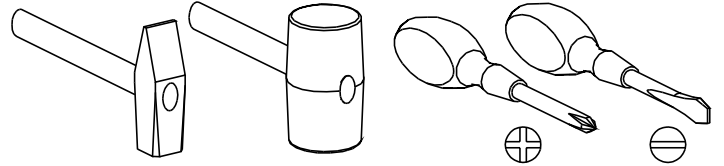
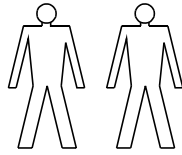


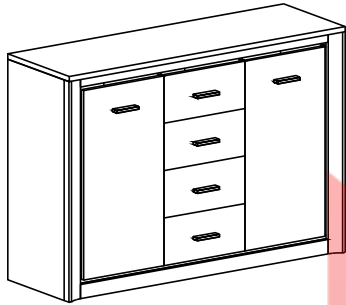
PRZED ROZPOCZĘCIEM MONTAŻU ZAPOZNAĆ SIĘ Z INSTRUKCJĄ

Narzędzia niezbędne do montażu (nie dostarczane przez producenta)

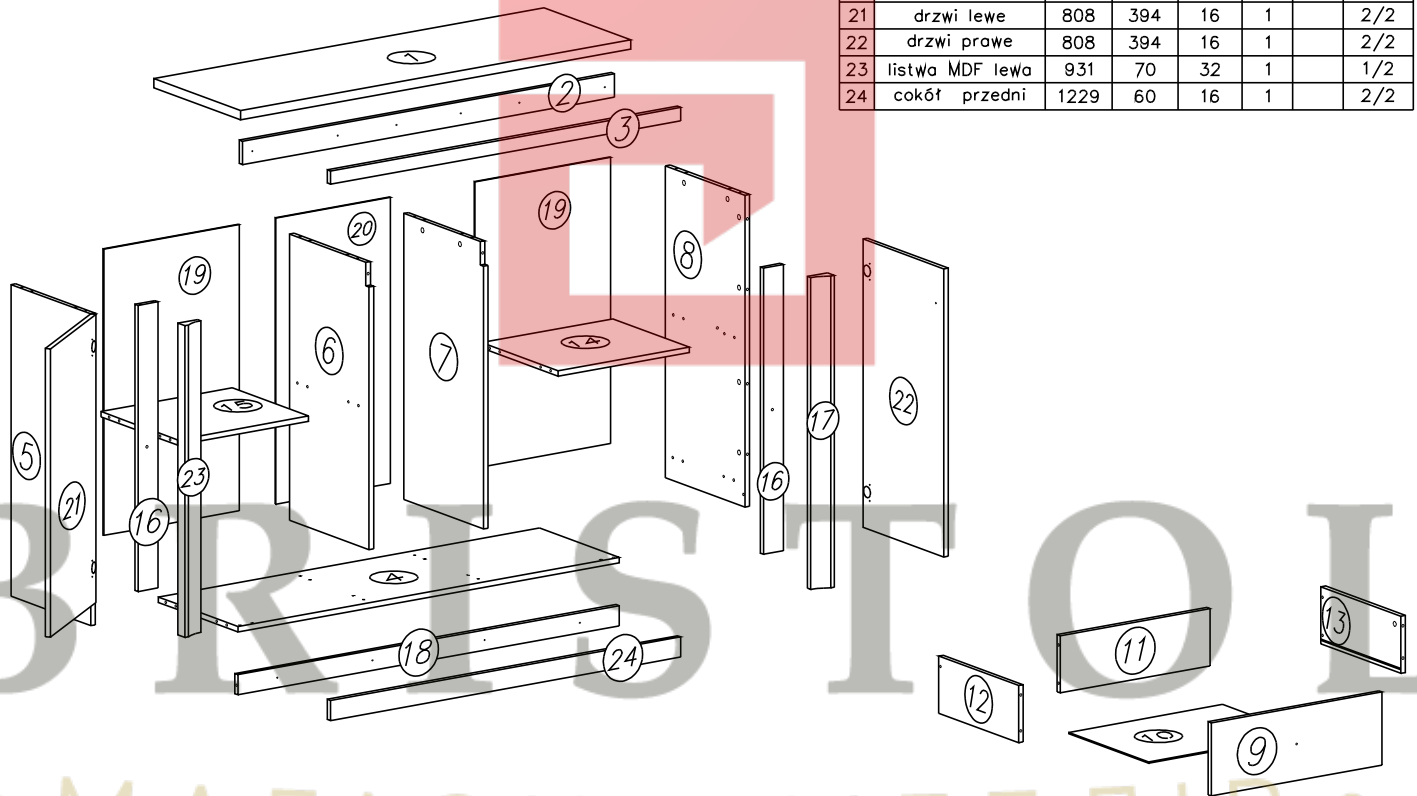


LARSA

komoda 2d4s

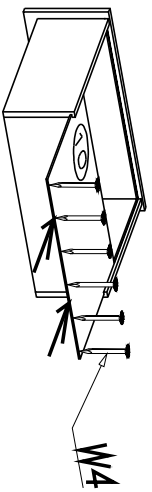
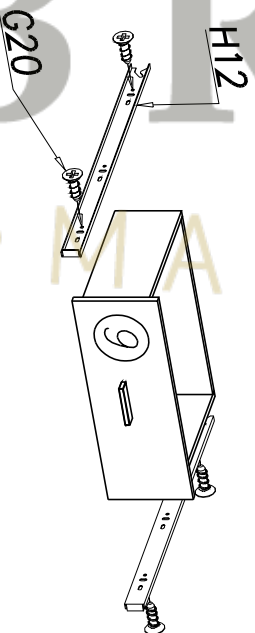
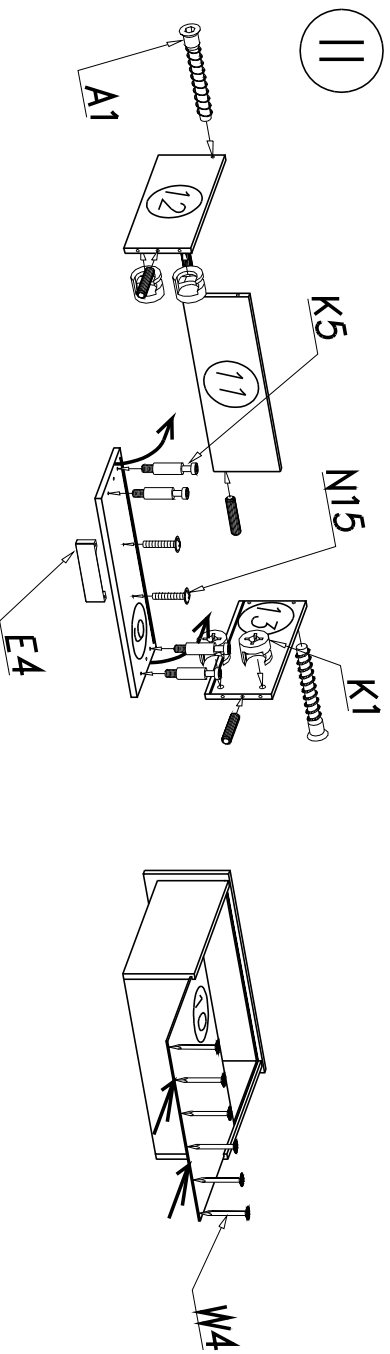
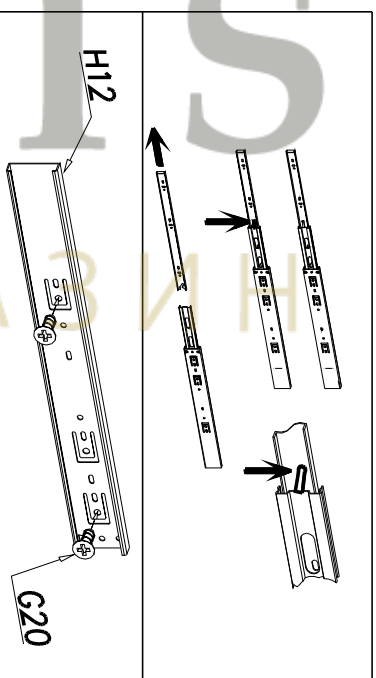
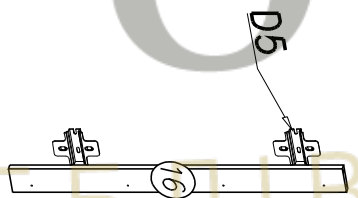
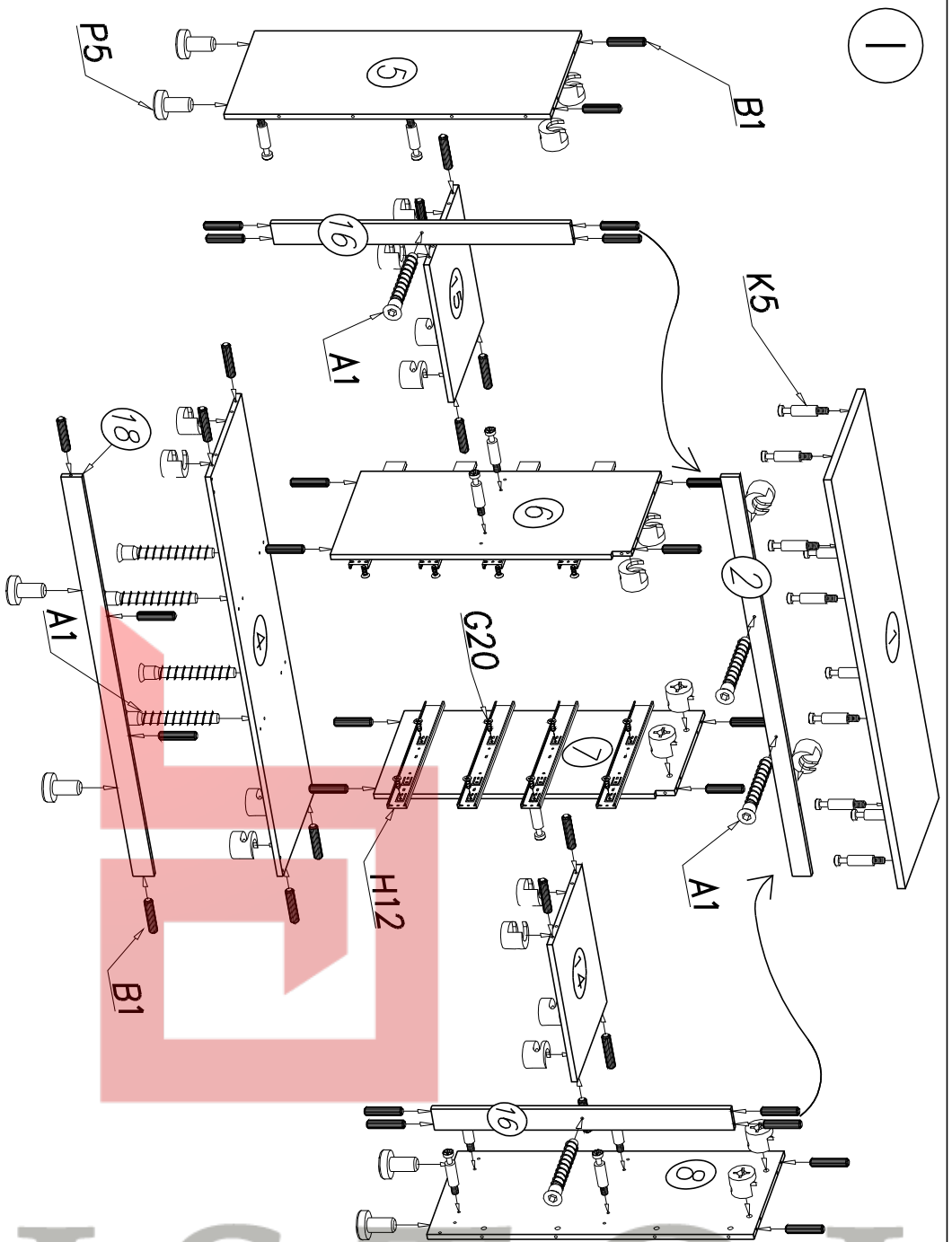


Nr	Nazwa elementu	Dł [mm]	Szer [mm]	Gr [mm]	Ilość	Kod	Paczka
1	blat	1370	432	22	1		2/2
2	listwa górna	1337	54	16	1		2/2
3	listwa górna przednia	1229	38	16	1		2/2
4	wieniec dolny	1337	397	16	1		2/2
5	bok lewy	931	400	16	1		1/2
6	przegroda lewa	854	397	16	1		1/2
7	przegroda prawa	854	397	16	1		1/2
8	bok prawy	931	400	16	1		1/2
9	front szuflady	394	200	16	4		1/2
10	HDF szuflady	356	346	2,5	4		2/2
11	tył szuflady	330	120	16	4		1/2
12	bok szuflady lewy	350	120	16	4		1/2
13	bok szuflady prawy	350	120	16	4		1/2
14	wieniec maty prawy	458	380	16	1		2/2
15	wieniec maty lewy	458	380	16	1		2/2
16	listwa pionowa	801	70	16	2		1/2
17	listwa MDF prawa	931	70	32	1		1/2
18	cokół tylny	1337	60	16	1		2/2
19	HDF ściany tylnej	882	476	2,5	2		2/2
20	HDF ściany tylnej	882	403	2,5	1		2/2
21	drzwi lewe	808	394	16	1		2/2
22	drzwi prawe	808	394	16	1		2/2
23	listwa MDF lewa	931	70	32	1		1/2
24	cokół przedni	1229	60	16	1		2/2

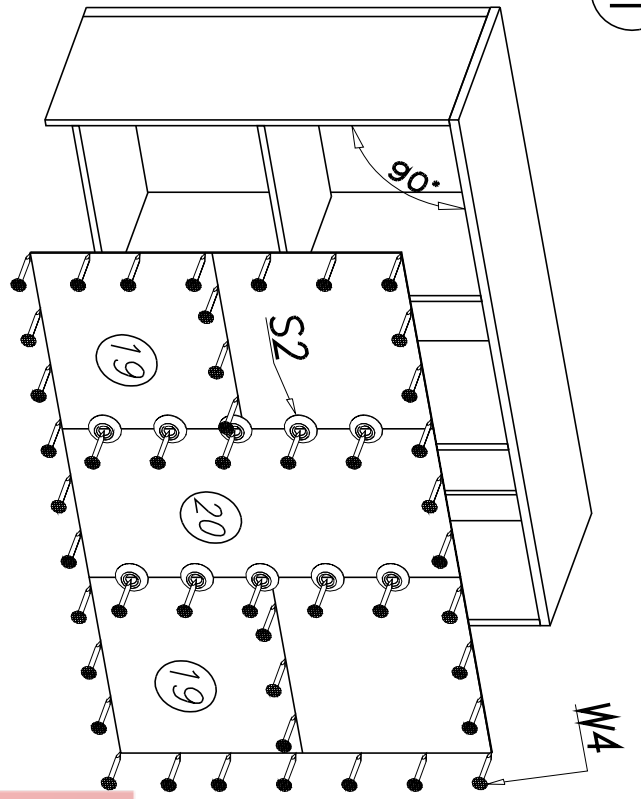


• МАГАЗИН МЕБЛІВ •

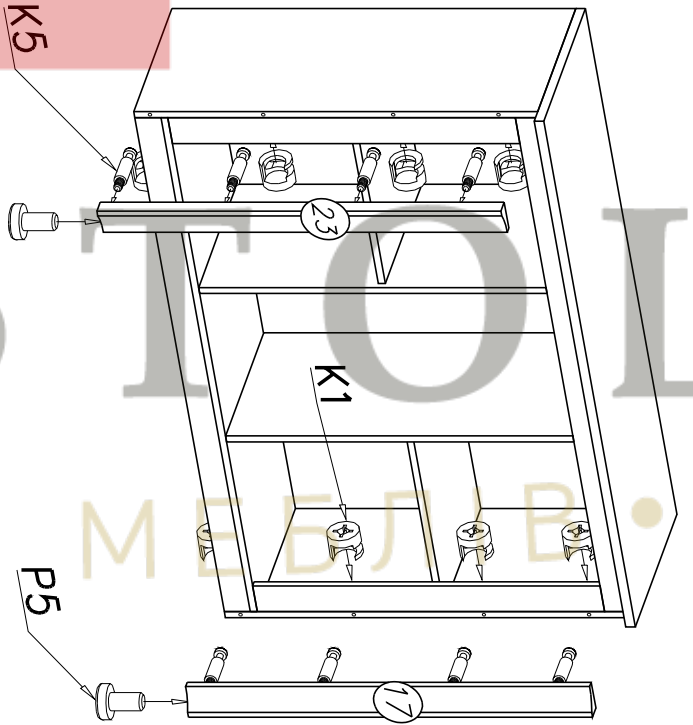
A1 $\varnothing 7 \times 50$ x16	E4 x6	G34 3.5×16 x8	H12 300mm x4		
W4 x80	K5 x46	K1 $\varnothing 15 \times 12$ x46	C5 Z36R0 x4	D5 PZ36R0 x4	G3 4×30 x16
G20 5×13 x32	P5 x8	B1 x52	N15 $M4 \times 25$ x12	W2 x1	S2 x16



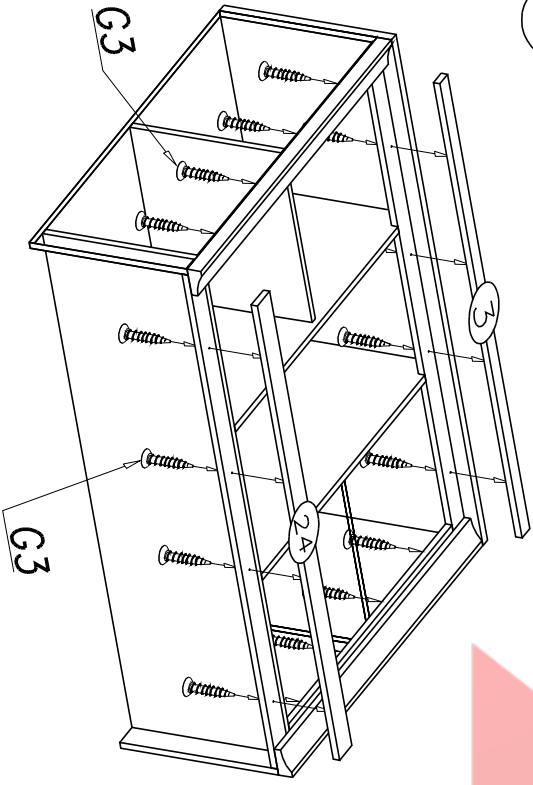
III



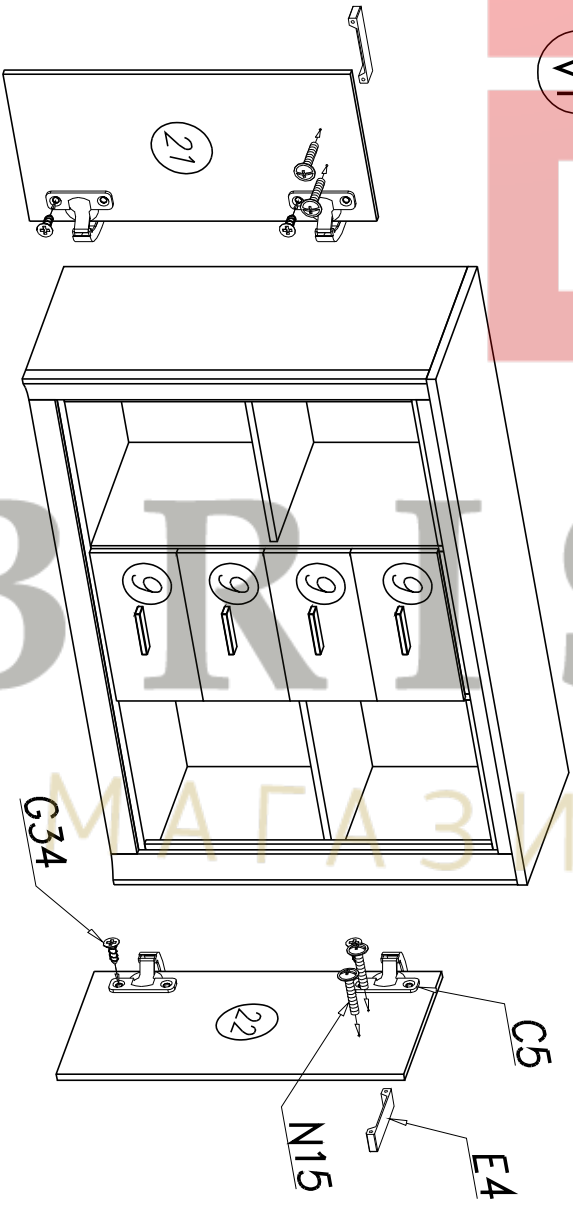
IV



V



VI



BRIS TOOL
МАГАЗИН МЕБЕЛ