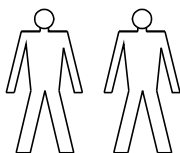
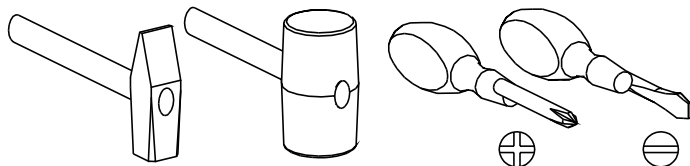


PRZED ROZPOCZĘCIEM MONTAŻU ZAPOZNAĆ SIĘ Z INSTRUKCJĄ



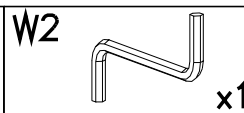
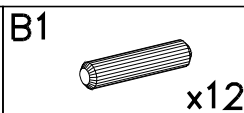
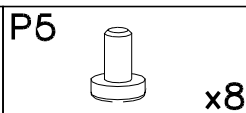
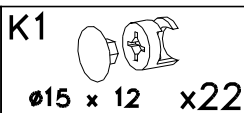
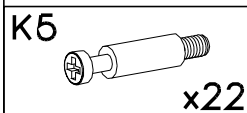
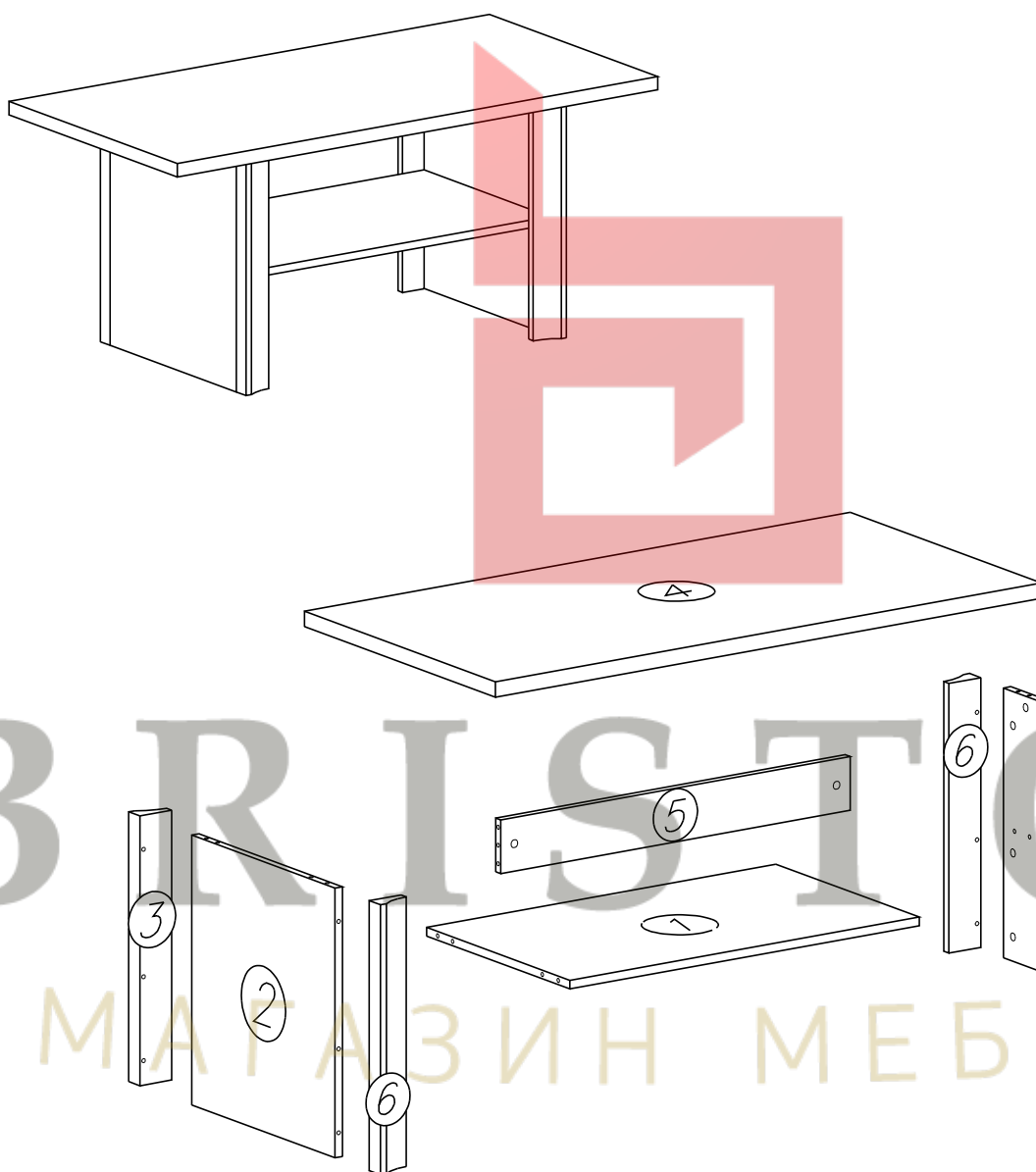
Narzędzia niezbędne do montażu (nie dostarczane przez producenta)



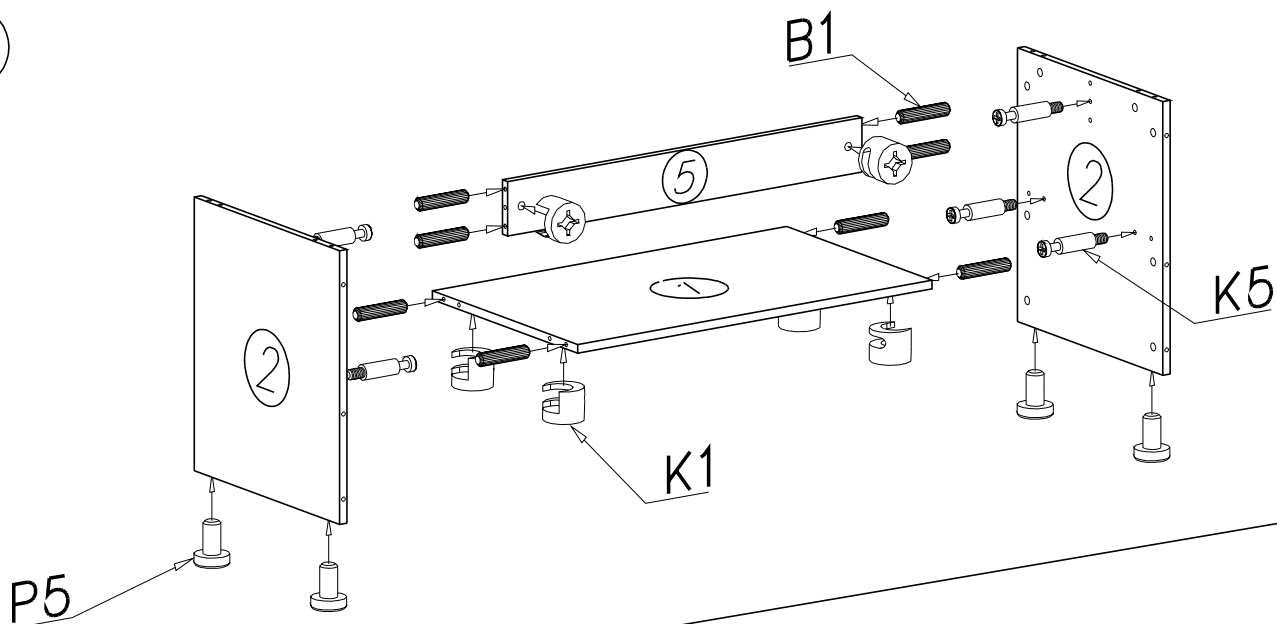
LARSA

LAW/120

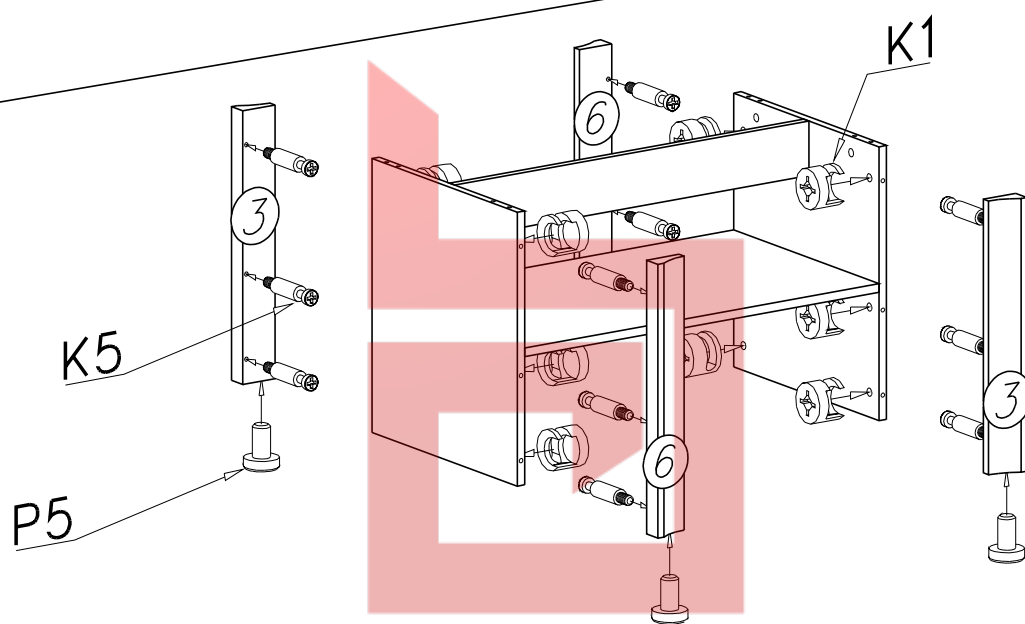
Nr	Nazwa elementu	Dł [mm]	Szer [mm]	Gr [mm]	Ilość	Kod	Paczka
1	półka	900	400	16	1		1/1
2	bok	500	400	16	2		1/1
3	listwa prawa	500	70	32	2		1/1
4	blat	1200	600	22	1		1/1
5	listwa	900	100	16	1		1/1
6	listwa lewa	500	70	32	2		1/1



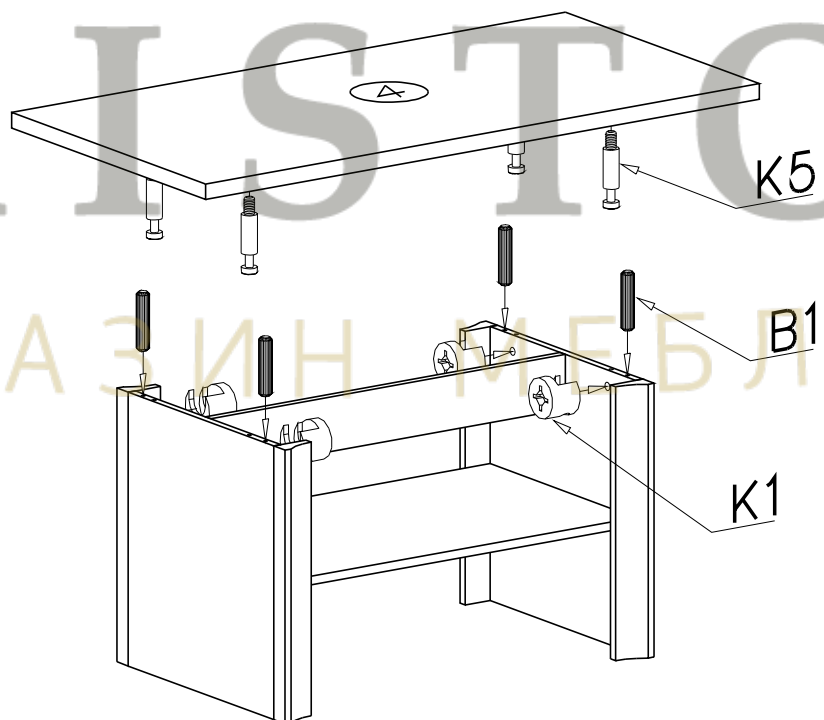
I



II



III



BRISTOL
• МАГАЗИН МЕБЛІВ •