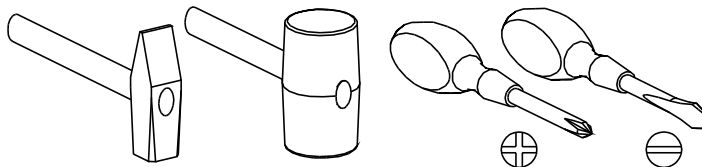
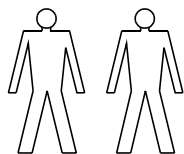


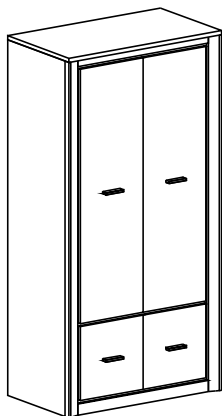
PRZED ROZPOCZĘCIEM MONTAŻU ZAPOZNAĆ SIĘ Z INSTRUKCJĄ

Narzędzia niezbędne do montażu (nie dostarczane przez producenta)

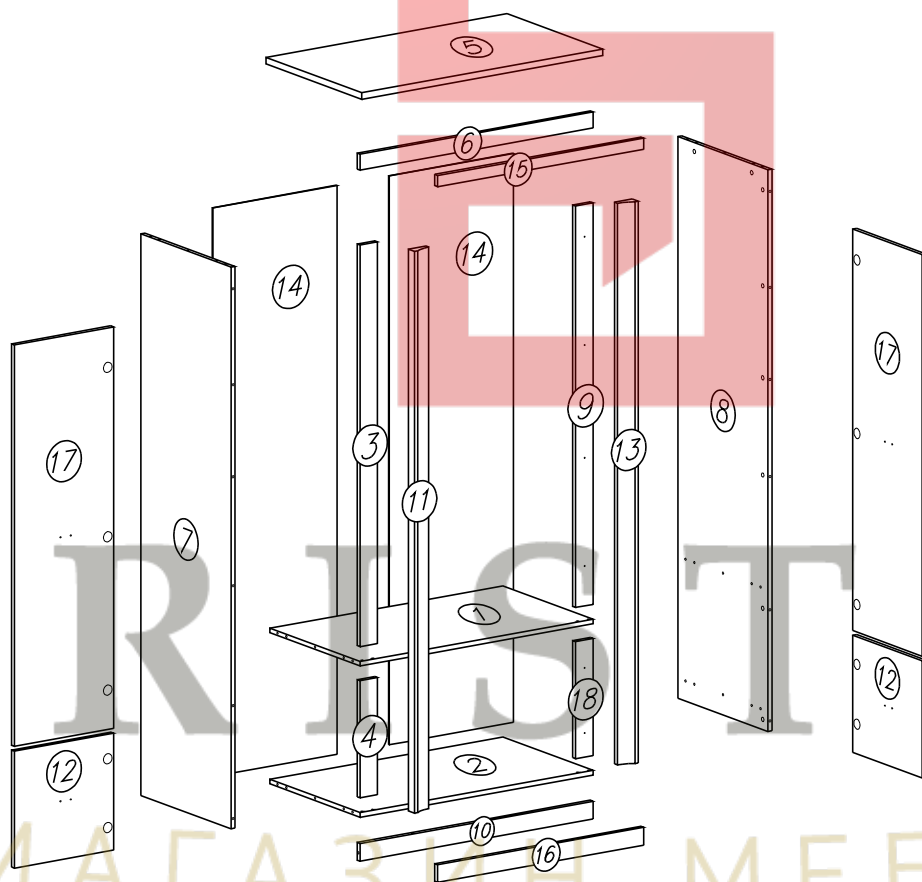







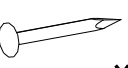
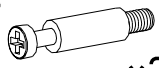

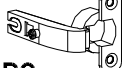


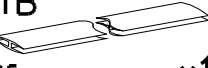
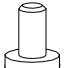
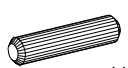

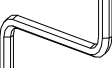
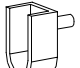
# LARSA

## SZF\_4D

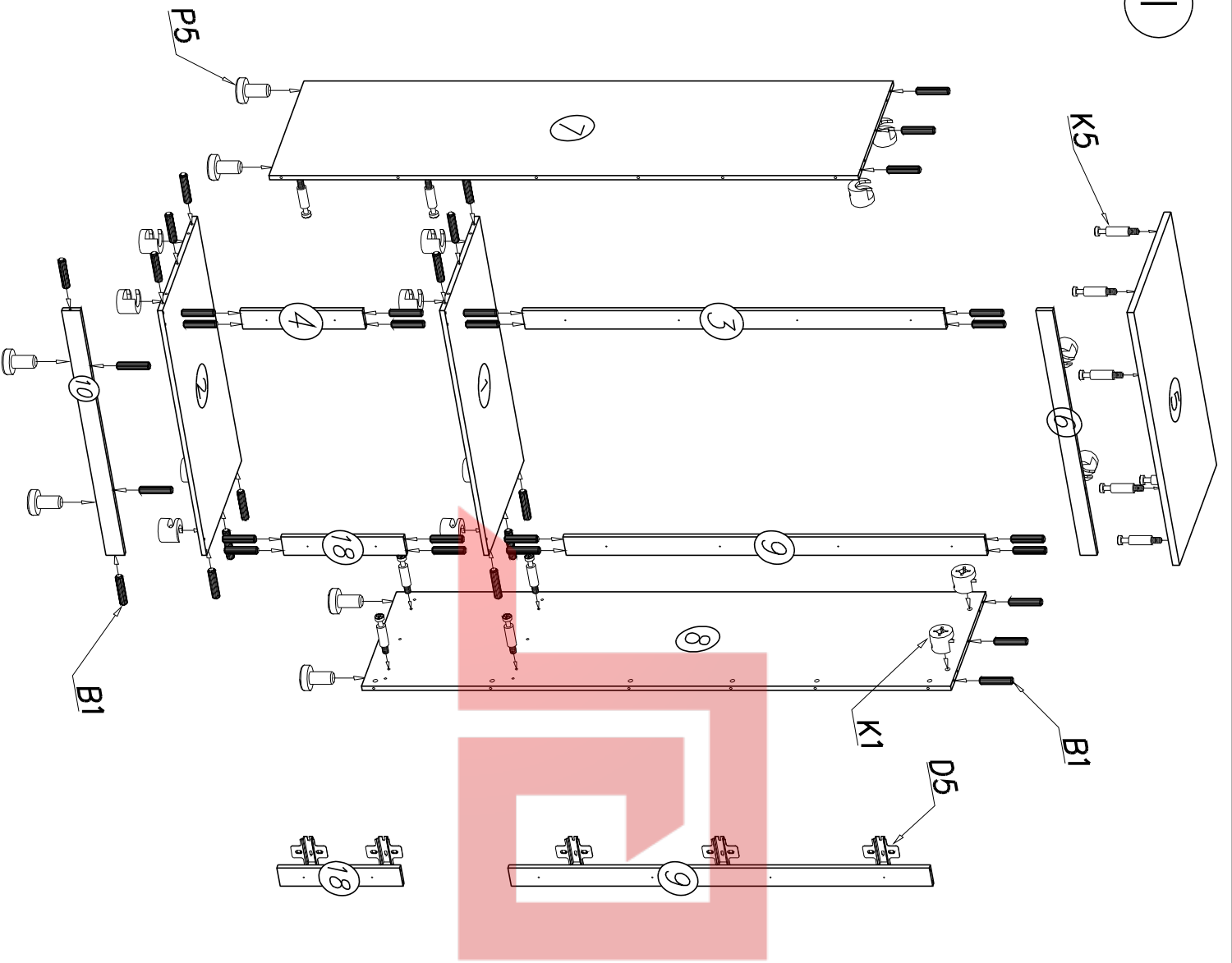


Nr	Nazwa elementu	Dł [mm]	Szer [mm]	Gr [mm]	Ilość	Kod	Paczka
1	wieniec środkowy	932	512	16	1		1/2
2	wieniec dolny	932	512	16	1		1/2
3	listwa pionowa górna L	1362	70	16	1		2/2
4	listwa pionowa dolna L	397	70	16	1		2/2
5	biał	966	547	22	1		1/2
6	listwa górna	932	54	16	1		2/2
7	bok lewy	1906	512	16	1		2/2
8	bok prawy	1906	512	16	1		2/2
9	listwa pionowa górna P	1362	70	16	1		2/2
10	cokół tylny	932	60	16	1		2/2
11	listwa MDF lewa	1906	70	32	1		2/2
12	drzwi dolne	403	398	16	2		2/2
13	listwa MDF prawa	1906	70	32	1		2/2
14	ściana tylna HDF	1860	476	2,5	2		2/2
15	listwa górna	824	38	16	1		2/2
16	cokół przedni	824	60	16	1		2/2
17	drzwi górne	1369	398	16	2		2/2
18	listwa pionowa dolna P	397	70	16	1		2/2

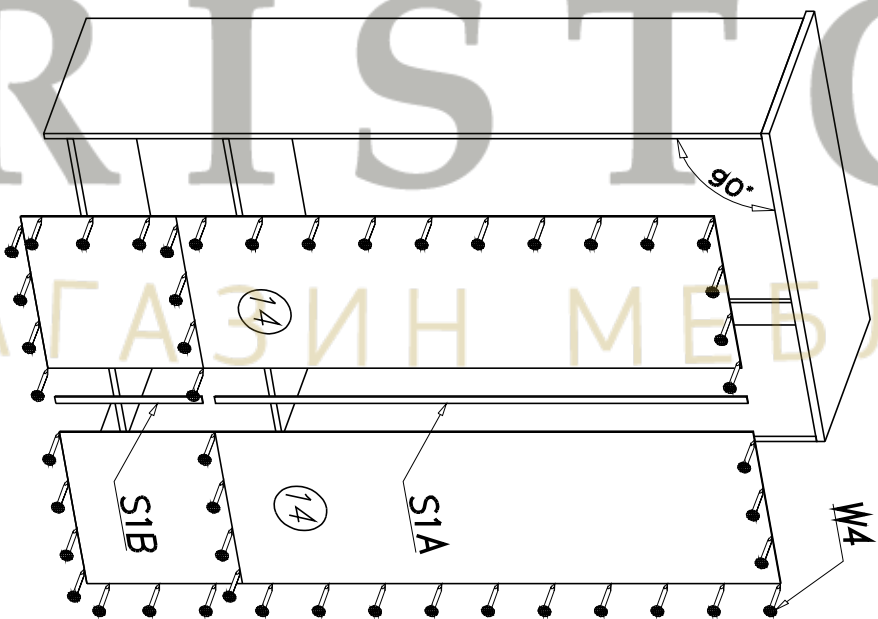


E4  x4	G34  3.5 x 16 x22	G3  4 x 30 x18	S1A  1415mm x1	I8  ø8 x8	
W4  x60	K5  x26	K1  ø15 x 12 x26	C5  Z35R0 x10	D5  PZ35R0 x10	S5  ø24mm x1
S1B  395mm x1	P5  x8	B1  x38	N15  M4 x 25 x8	W2  x1	S13  x2

I



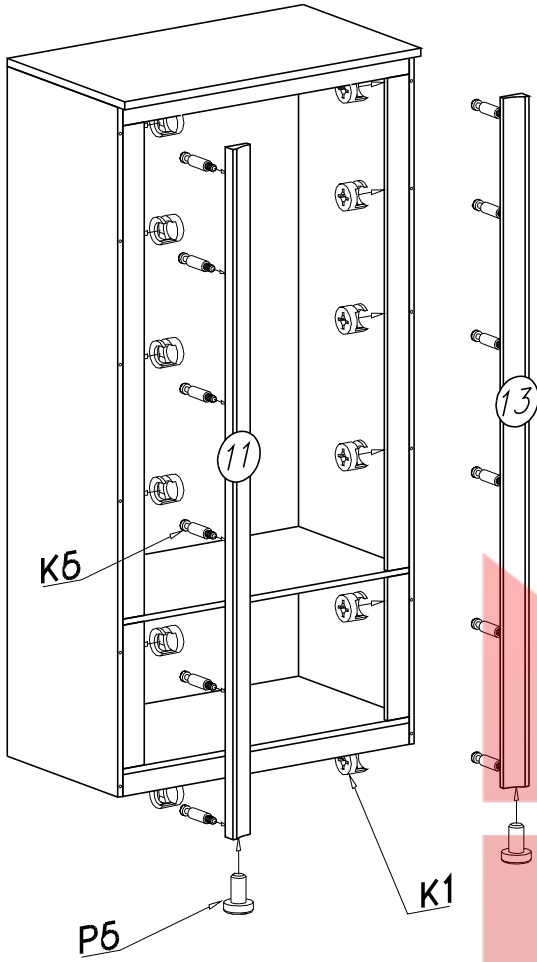
II



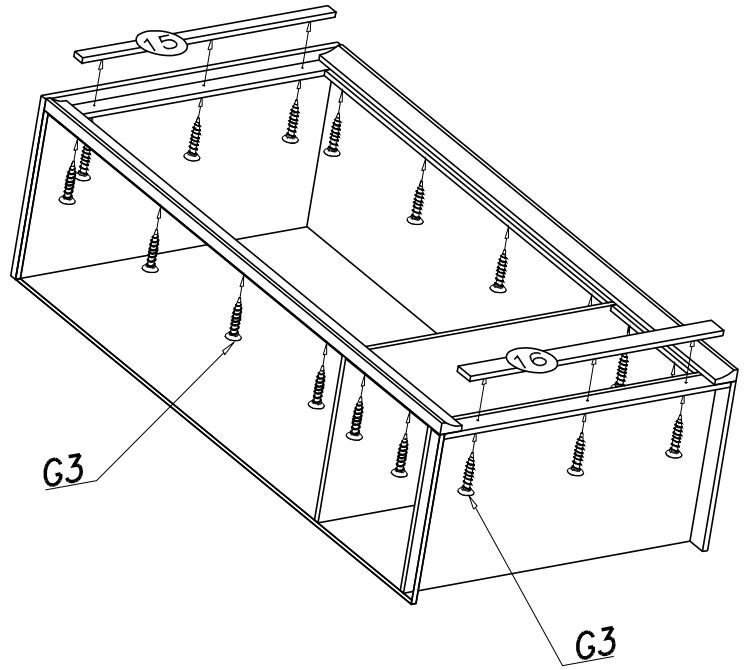
BRISTOL

• МАГАЗИН МЕБЛІВ •

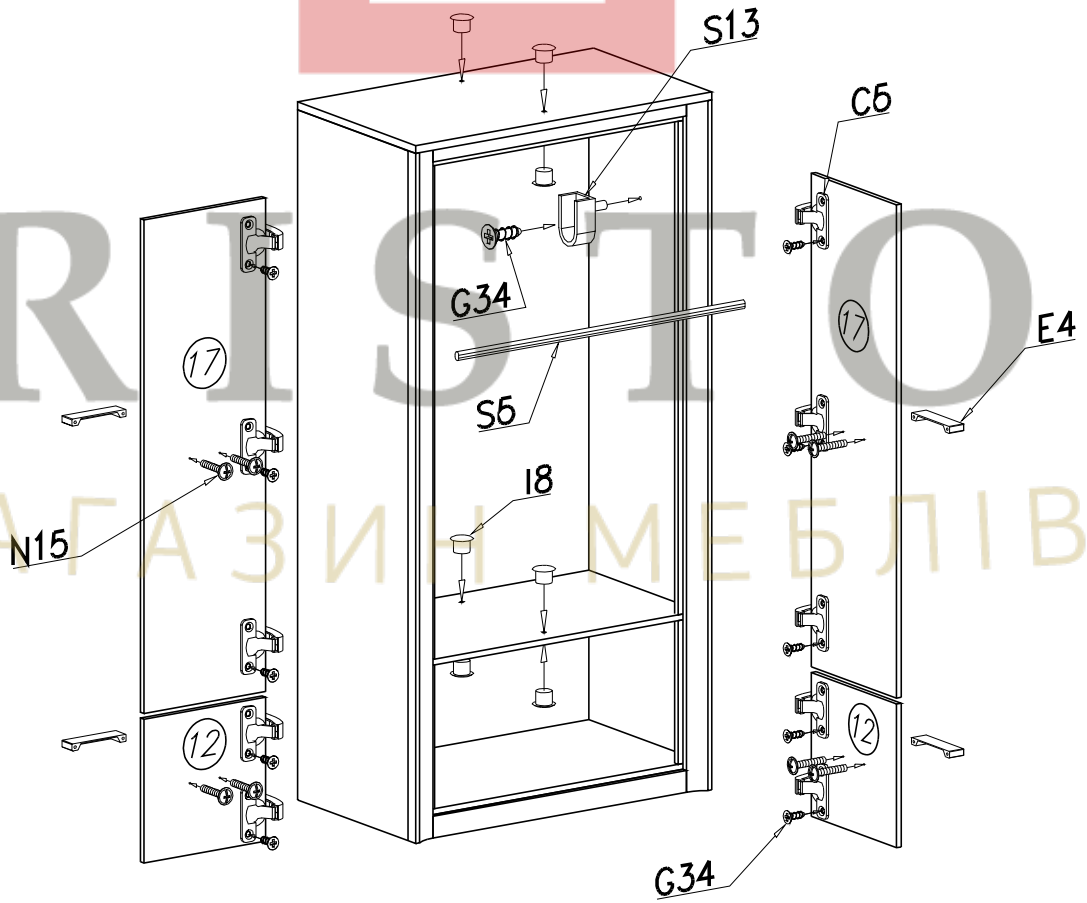
III



IV



V



В РІСТОЛ  
 • МАГАЗИН МЕБЛІВ •