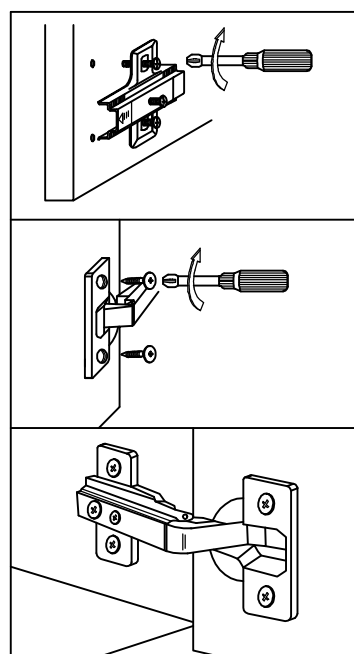
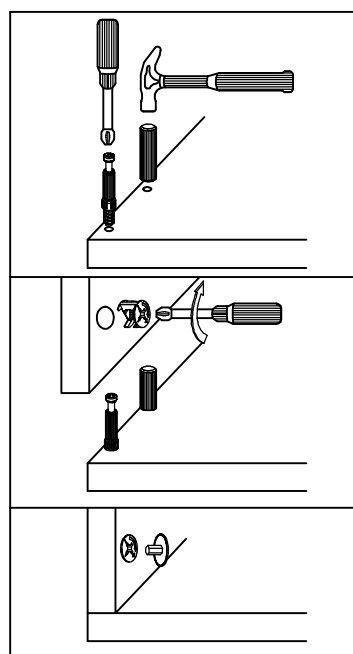
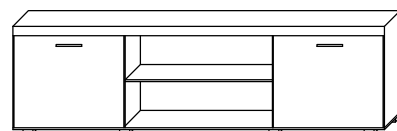
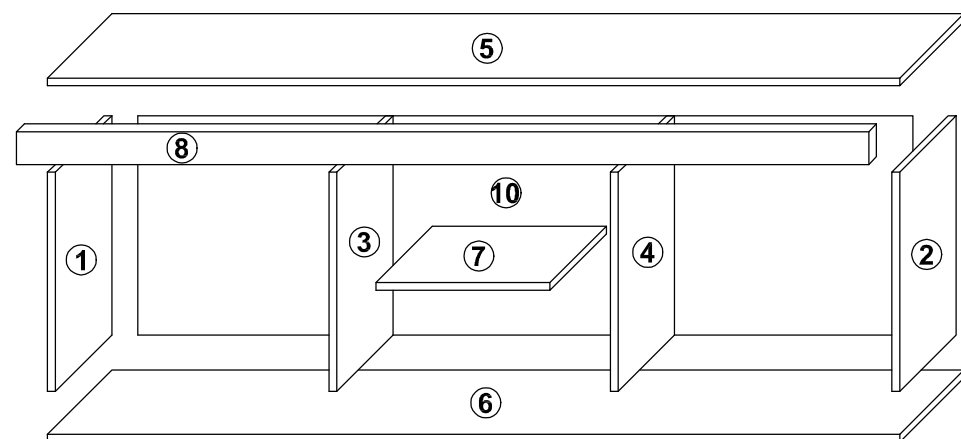


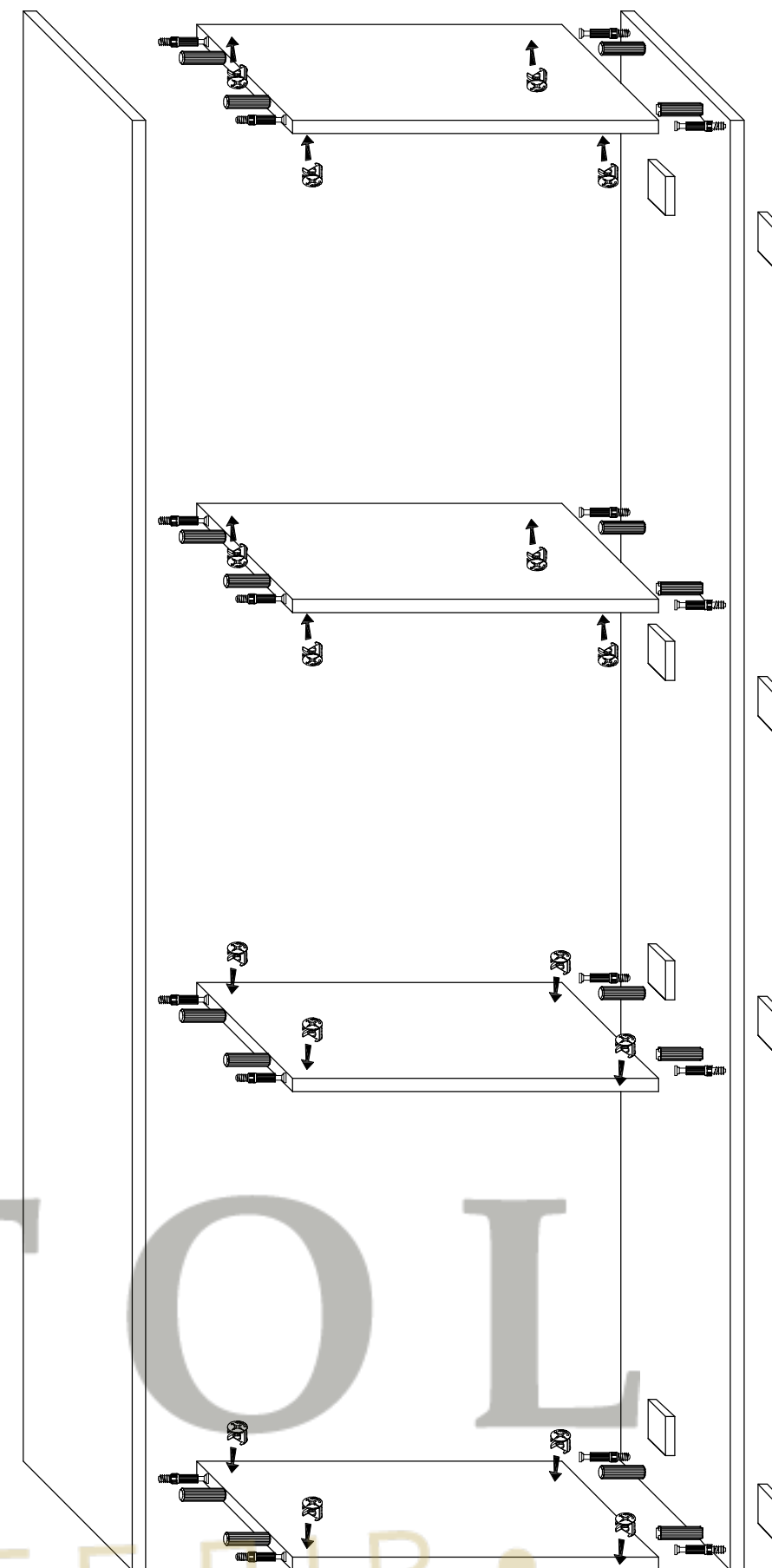
DAMIS - SZFKRTV2D

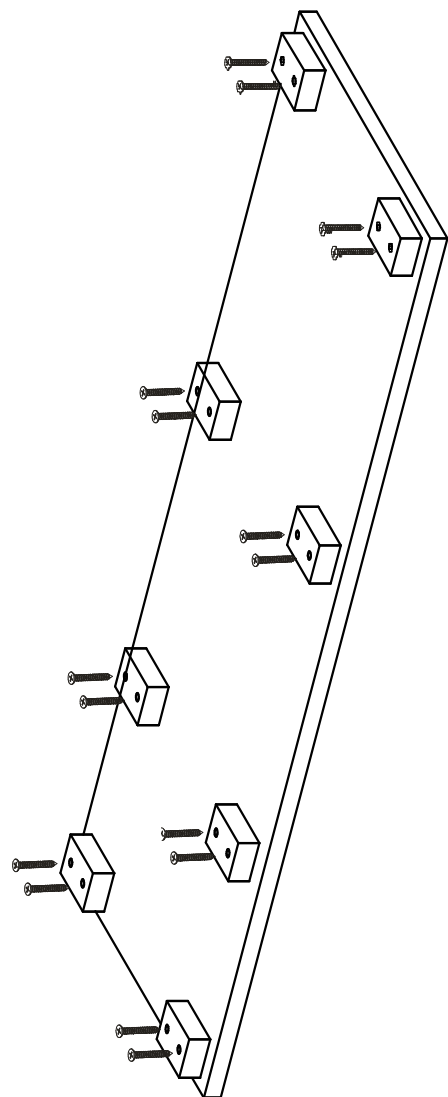
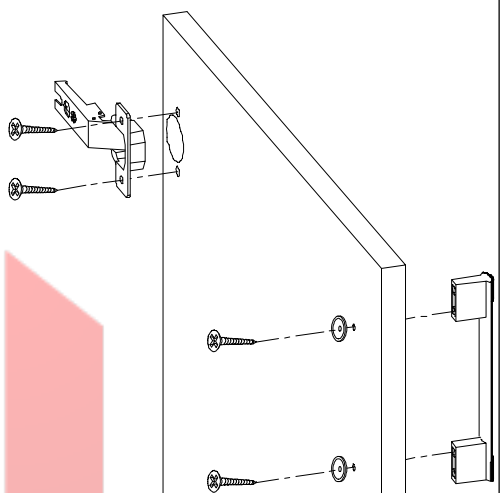
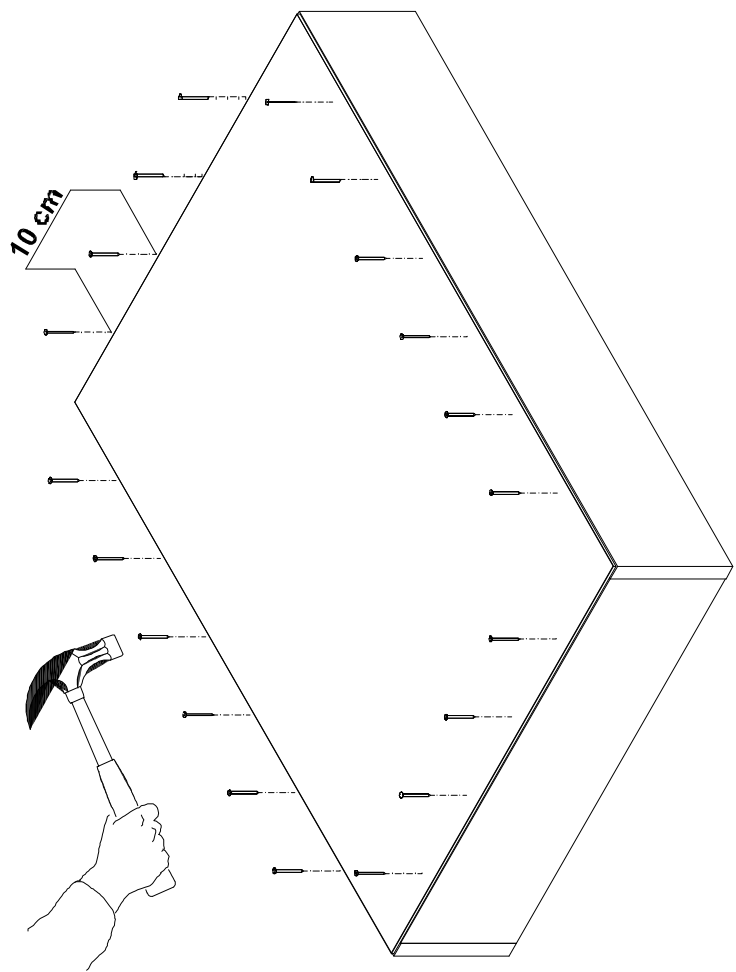


Symbol elementu Element symbol	Wymiary Measurements	Kod Code	Paczka Paket
1	338x430	DA-SZFKRTV2D-1	1/1
2	338x430	DA-SZFKRTV2D-2	1/1
3	338x427	DA-SZFKRTV2D-3	1/1
4	338x427	DA-SZFKRTV2D-4	1/1
5	2000x430	DA-SZFKRTV2D-5	1/1
6	2000x430	DA-SZFKRTV2D-6	1/1
7	650x400	DA-SZFKRTV2D-7	1/1
8	2001x65	DA-SZFKRTV2D-8	1/1
9	665x298	DA-SZFKRTV2D-9	1/1
10	1988x356	DA-SZFKRTV2D-10	1/1



T1	M1	Z1	K30	W3x16	RN	U1
22	22	22	22	8	2	2
W4x27	SN	G2	W4x16	ZP	PZ	D1
4	8	45	8	4	4	4





2

