

UA ІНСТРУКЦІЯ ПО ВИКОРИСТАННЮ МЕБЛІВ

ІНФОРМАЦІЯ!

Шановний клієнте, у випадку скарги, просимо користуватись номером коду, який поданий в інструкції монтажу та надавати дані (дата, прізвище та № пакувальника) на етикетках, розміщених на пачках.

Всі зауваження і пропозиції потрібно вносити до пункту закупівлі меблів.

Увага! Не складати елементів, якщо будуть виявлені недоліки або пошкодження цих елементів.

Виробник залишає за собою право зміни виробу, які не призводять до зміни функціонального призначення.

ПРАВИЛА КОРИСТУВАННЯ МЕБЛЯМИ ТА ДОГЛЯД ЗА НИМИ

1. Користуватися меблями належить у сухих приміщеннях, захищених від шкідливих атмосферних впливів.
 2. Складання меблів слід виконувати згідно з інструкцією монтажу, використовуючи для цього відповідні знаряддя.
 3. Місце складання меблів, по можливості, повинно знаходитись якнайближче до того місця, де постійного стоятимуть меблі.
 4. При встановленні меблів потрібно порівняти їх по горизонталі.
 5. Переміщення меблів повинно відбуватися шляхом перенесення без додаткового навантаження.
- Увага:** Пересування меблів по підлозі може спричинити їх пошкодження. Під час перенесення потрібно триматися за вертикальні елементи меблів, типу: боки, ніжки. Не можна триматися за такі елементи, які схильні до пошкодження: плити, шухляди і т.п.
6. Не потрібно надмірно навантажувати меблі. Це може спричинити їх пошкодження.
 7. Під час користування меблями, якщо є така потреба, належить перевірити стан ексцентричних сполучень.
 8. Поверхню меблів потрібно чистити вологою ганчіркою чи паперовим рушником.

Засоби по догляду повинні відповідати меблевим вимогам.

RUS ИНСТРУКЦИЯ ИСПОЛЬЗОВАНИЯ МЕБЕЛИ

Уважаемый пользователь, в случае предъявления жалоб, просьба использовать номер кода указанный в инструкции монтажа и подавать данные (дата, фамилия и № упаковщика) на этикетках, находящихся на пачках.

Все замечания и жалобы следует предъявлять по месту покупки мебели.

Внимание! Не монтировать элементы в случае их деформации или при наличии других недостатков.

Производитель оставляет за собой право изменения изделия, которые не приводят к изменению функционального назначения.

ПРАВИЛА ОБСЛУЖИВАНИЯ И КОНСЕРВАЦИИ МЕБЕЛИ

1. Мебель следует использовать в сухих помещениях, защищенных от воздействия неблагоприятных атмосферных условий.
 2. Монтаж мебели следует проводить согласно инструкции, используя соответствующие инструменты.
 3. Место сборки мебели должно происходить как можно ближе места постоянной установки.
 4. Мебель при установке выровнять по горизонтали.
 5. Перемещение мебели по мере возможности должно происходить переносом и без добавочного веса.
- Внимание:** перемещение мебели волоком грозит нанесением дефектов. Во время переноса, мебель следует брать за вертикальные элементы; бока, ножки и т.д. Запрещается брать за горизонтальные элементы мебели; панели, полки и т.д.
6. Не следует чрезмерно перегружать мебель, так как это может привести к ее деформации.
 7. В течение пользования мебелью в случае необходимости следует проверять эксцентрики.
 8. Поверхность мебели следует протирать мокрой тряпкой или бумажным полотенцем. Неиспользовать чистящих химсредств.

D GEBRAUCHSHINWEISE

HINWEIS!

Sehr geehrte Kunden, im Falle einer Reklamation, geben Sie bitte die in der Montageanleitung erdwhnte Code-Nummer an und die Angaben (das Datum, der Nachname und № den Packer) auf den Etiketten, die sich auf den Paketen befinden zu reichen.

Mit allen diesbezüglichen Fragen und Reklamationen wenden Sie sich bitte an ihren Verkäufer.

Vorsicht! Falls Sie irgendwelche beschädigte Teile bemerken verzichten Sie bitte auf die Montage.

Produzent bleibt läßt hinter sich Anrecht Änderungen des Erzeugnisses, die zu Änderung der funktionalen Aussetzung nicht führen.

HINWEISE ZUR NUTZUNG UND PFLEGE DER MIBEL

1. Die Mubel nur in trockenen, von den schädigenden atmosphärischen Einwirkungen geschützten Räumen nutzen.
 2. Die Montage mit laut Aufbauanleitung geeigneten Werkzeugen durchführen.
 3. Die Montagestelle soll sich möglichst nah der Nutzstelle befinden.
 4. Die Mubel sollen waagrecht aufgestellt werden.
 5. Beim Umstellen sollen die Mubel entladen werden.
- Vorsicht:** beim Verschieben können die Mubel beschädigt werden. Beim Tragen nur vertikale Teile greifen. Waagerechte Elemente wie Blätter, Schubladen, können beschädigt werden.
6. Überlasten der Mubel kann zur Schädigungen führen.
 7. Zeitweise außer mittige Verbindungen kontrollieren.

GB FURNITURE USE INSTRUCTION

INFORMATION!

Dear client, in case of complaining, please use the code number given in the assembly instruction and submit data (date, packer's surname and number) on the labels which are being on packs. Any comments and complaints should be reported at the furniture purchase outlet.

Note! Do not use any parts showing any faults or marks of damage

A producer abandons after itself a right changes of good, which do not result in the change of the functional setting.

RULES FOR FURNITURE USE AND MAINTENANCE

1. Furniture should be used in dry and protected against harmful atmospheric effects rooms.
2. Furniture assembly should follow the assembly instruction with use of proper tools.
3. The place of furniture assembly should take place as close to the place of permanent arrangement as possible, if at all possible.
4. While arranging furniture, they should be set horizontally.
5. Moving furniture should be made by moving it without any additional load. **Warning:** moving, pulling furniture may cause permanent damage. While moving you should seize vertical elements of furniture i.e. sides, legs, etc. You must not seize horizontal parts that can be easily damaged i.e. table tops, drawers, etc.
6. You must not weigh down furniture excessively because it may cause permanent damage to the furniture.
7. While using furniture check the state of eccentric joints if needed.
8. The surface of furniture should be cleaned with a damp cloth or paper towel. Do not use cleaning agents.

ІНСТРУКЦІЯ МОНТАЖУ ИНСТРУКЦИЯ МОНТАЖА FITTING-UP INSTRUCTION AUFBAUANLEITUNG



ВМВ ХОЛДІНГ

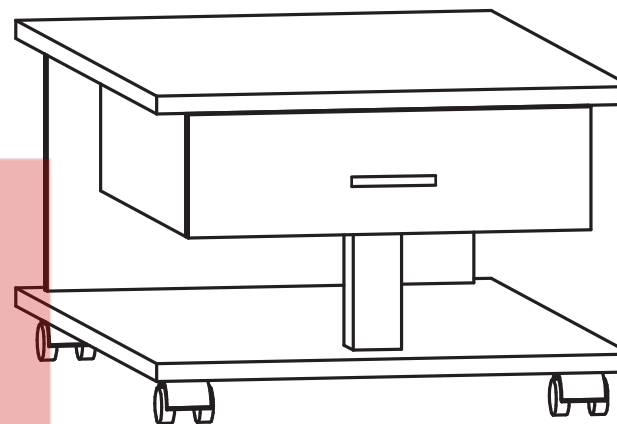
Львівська обл.

м. Червоноград

пр. Шевченка, 18а

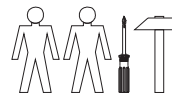
ПЕРЛИНА НОВА ПЭРЛЫНА НОВАЯ

Стіл 1S
Стол 1S



90 cm, 59 cm, 41 cm

Для монтажу потрібно:
Для монтажа нужно:
You need for fitting-up:
Zur Montagewerden Sie brauchen:



Виробник гарантує відповідність меблів до вимог стандартів при дотриманні умов транспортування, зберігання, монтажу та експлуатації.
Гарантийний термін експлуатації меблів: дитячих і для громадських приміщень – 18 місяців, побутової – 24 місяці.
Гарантийний термін рахується з дня продажу меблів.

ЗАУВАЖЕННЯ

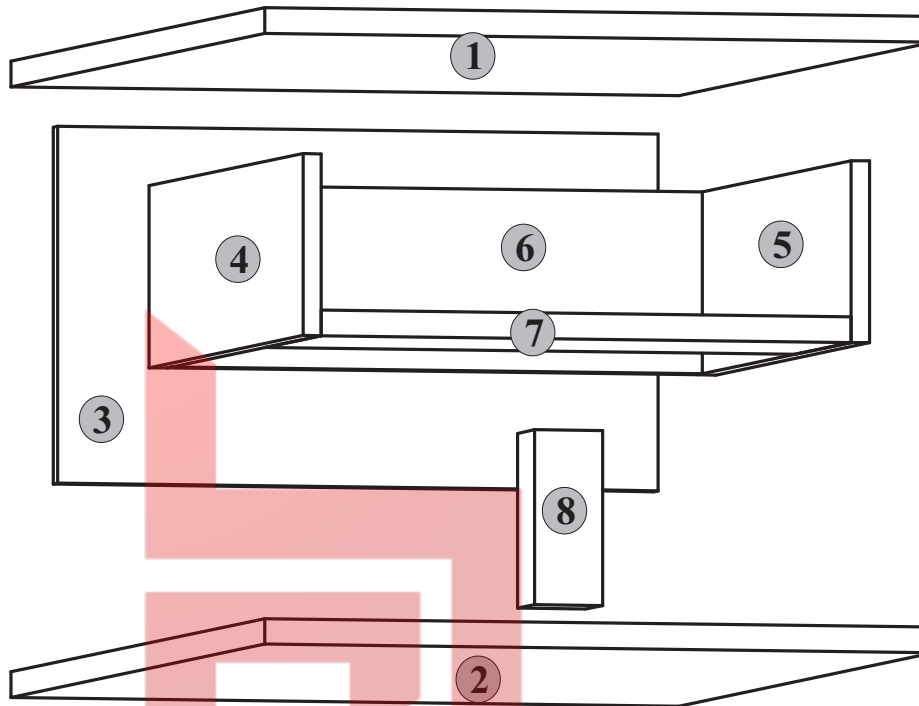
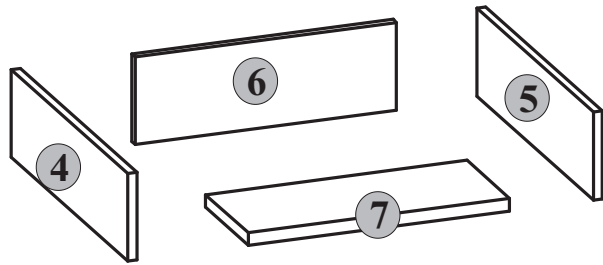
Увага: якщо кілок виступає з отвору на довжину більшу, ніж 10мм, то слід його добити, замінити або вкоротити, тому що це може призвести до ушкодження боковин під час збирання меблів.

Производитель гарантирует соответствие мебели требованиям стандартов при соблюдении условий транспортировки, хранения, сборки и эксплуатации.

Гарантийный срок эксплуатации мебели: детской и для общественных помещений – 18 мес, бытовой – 24 мес.
Гарантийный срок исчисляется со дня продажи мебели.

ПРИМЕЧАНИЕ

Замечание: в случае выхода шканта из отверстия более чем на 10 мм, нужно его вбить, поменять или укоротить, так как он может нанести ущерб бокам во время сборки.



1	900x590	PR2-226
2	900x590	PR2-227
3	530x306	PR2-132
4	544x156	PR2-134
5	544x156	PR2-133
6	468x156	PR2-135
7	468x200	PR2-324
8	150x60	PR2-140
9	500x100	PR2-516
10	500x100	PR2-515
11	411x100	PR2-517
12	498x425	PR2-620
13	500x151	PR2-016

