

UA

**ІНСТРУКЦІЯ ПО ВИКОРИСТАННЮ МЕБЛІВ**

Шановний клієнте, у випадку реклаमाції, просимо користуватись номером коду, який поданий в інструкції монтажу та надавати дані (дата, серія, прізвище, та № пакувальника) на етикетках, розміщених на пачках. Всі зауваження та пропозиції потрібно вносити до пункту закупівлі меблів.

**Увага!** Не складати меблів, якщо будуть виявлені недоліки або пошкодження цих елементів.

**Виробник залишає за собою право зміни виробу, які не призводять до зміни функціонального призначення.**

**Виробник гарантує відповідність меблів до вимог стандартів при дотриманні умов транспортування, зберігання, монтажу та експлуатації.**

**Гарантійний термін експлуатації меблів: дитячі і для громадських приміщень – 18 місяців, побутової – 24 місяці.**

**Гарантійний термін рахується з дня продажу меблів.**

**ПРАВИЛА КОРИСТУВАННЯ МЕБЛЯМИ ТА ДОГЛЯД ЗА НИМИ**

- Користуватися меблями належить у сухих приміщеннях, захищених від шкідливих атмосферних впливів.
- Монтаж меблів слід виконувати згідно з інструкцією монтажу, використовуючи для цього відповідні знаряддя.
- Місце складання меблів, по можливості, повинно знаходитись якнайближче до того місця, де постійно стоятимуть меблі.
- При встановленні меблів потрібно порівняти їх по горизонталі.
- Переміщення меблів повинно відбуватись шляхом перенесення без додаткового навантаження. **УВАГА!** Пересування меблів по підлозі може спричинити їх пошкодження. Під час перенесення потрібно триматися за вертикальні елементи меблів (боки, ніжки). Не можна триматись за елементи, які схильні до пошкодження (плити, шухляди і т.п.).
- Не потрібно надмірно навантажувати меблі. Це може спричинити їх пошкодження.
- Під час користування меблями, якщо є така потреба, належить перевірити стан ексцентричних сполучень.
- Поверхню меблів потрібно чистити вологою ганчіркою чи паперовим рушником. Засоби по догляду мають відповідати меблевим вимогам.

**ЗАУВАЖЕННЯ**

**Увага:** якщо кілок виступає з отвору на довжину більшу, ніж 10мм, то слід його добити, замінити або вкоротити, тому що це може призвести до ушкодження боковин під час збирання меблів.

**Увага:** перед прибиттям задніх стінок уважно перевірити рівність діагоналей

**Увага:** Дотискувальний винт регулює відкриття кришки бару (вкручування гвинта полегшує опускання кришки бару).

**Увага:** Прикріпити сегмент до стіни. Не виконання цього застереження може призвести до падіння сегменту під час використання.

**Увага:** Щоб запобігти переміщенню надставки по нижній тумбочці, слід перед тим, як присунути до стіни, з'єднати їх елементами *n52*. Недотримання вищевказаних рекомендацій може спричинити перевернення надставки під час користування нею.

RU

**ИНСТРУКЦИЯ ИСПОЛЬЗОВАНИЯ МЕБЕЛИ**

Уважаемый пользователь, в случае предъявления жалоб, просьба использовать номер кода, указанный в инструкции монтажа и подавать данные (дата, серия, фамилия и номер упаковочника) на этикетках, находящихся на пачках. Все замечания и жалобы следует предъявлять по месту покупки мебели.

**Внимание:** не монтировать элементы в случае их деформации или при наличии других недостатков.

**Производитель оставляет за собой право изменения изделия, которые не приводят к изменению функционального назначения.**

**Производитель гарантирует соответствие мебели требованиям стандартов при соблюдении условий транспортировки, хранения, сборки и эксплуатации.**

**Гарантійний термін експлуатації мебелі: дитячої і для громадських приміщень – 18 мес, побутової – 24 мес.**

**Гарантійний термін нечислиться со дня продажу мебелі.**

**ПРАВИЛА ОБСЛУЖИВАННЯ И УХОДА ЗА МЕБЕЛЬЮ**

- Мебель следует использовать в сухих помещениях, защищенных от воздействия неблагоприятных атмосферных условий.
- Монтаж мебели следует проводить согласно инструкции, используя соответствующие инструменты.
- Место сборки мебели должно быть как можно ближе места постоянной установки.
- Мебель при установке выровнять по горизонтали.
- Перемещение мебели по мере возможности должно происходить переносом и без добавочного веса. **Внимание:** перемещение мебели волоком грозит нанесением дефектов. Во время переноса, мебель следует брать за вертикальные элементы: бока, ножки и т.д. Запрещается брать за горизонтальные элементы: панели, полки и т.д.
- Не следует чрезмерно перегружать мебель, так как это может привести к ее деформации.
- В течении пользования мебелью, в случае необходимости следует проверять эксцентрики.
- Поверхность мебели следует протирать мокрой тряпкой или бумажным полотенцем. Не использовать чистящих химических средств.

**ПРИМЕЧАНИЕ**

**Замечание:** в случае выхода шканта из отверстия более чем на 10 мм, нужно его вбить, поменять или укоротить, так как он может нанести ущерб бокам во время сборки.

**Замечание:** перед креплением древесноволокнистой плиты (задней стенки) следует проверить равенство диагоналей.

**Замечание:** Прижимной шуруп регулирует открывание двери бара (вкручивание шурупа облегчает опускание двери).

**Замечание:** Прикрепить сегмент к стене. Не соблюдение грозит неустойчивым положением сегмента во время использования.

**Замечание:** с целью избежания перемещения надставки по нижнему шкафчику следует перед придвижением к стене соединить их пластинами *n52*. Несоблюдение вышесказанной рекомендации грозит опрокидыванием надставки во время эксплуатации.

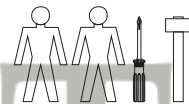
**ІНСТРУКЦІЯ МОНТАЖУ  
ИНСТРУКЦИЯ МОНТАЖА**

BMB ХОЛДІНГ

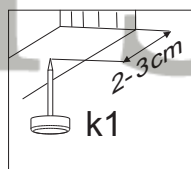
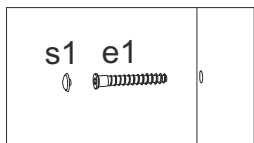
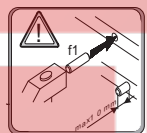
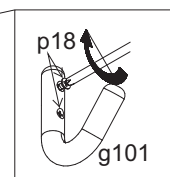
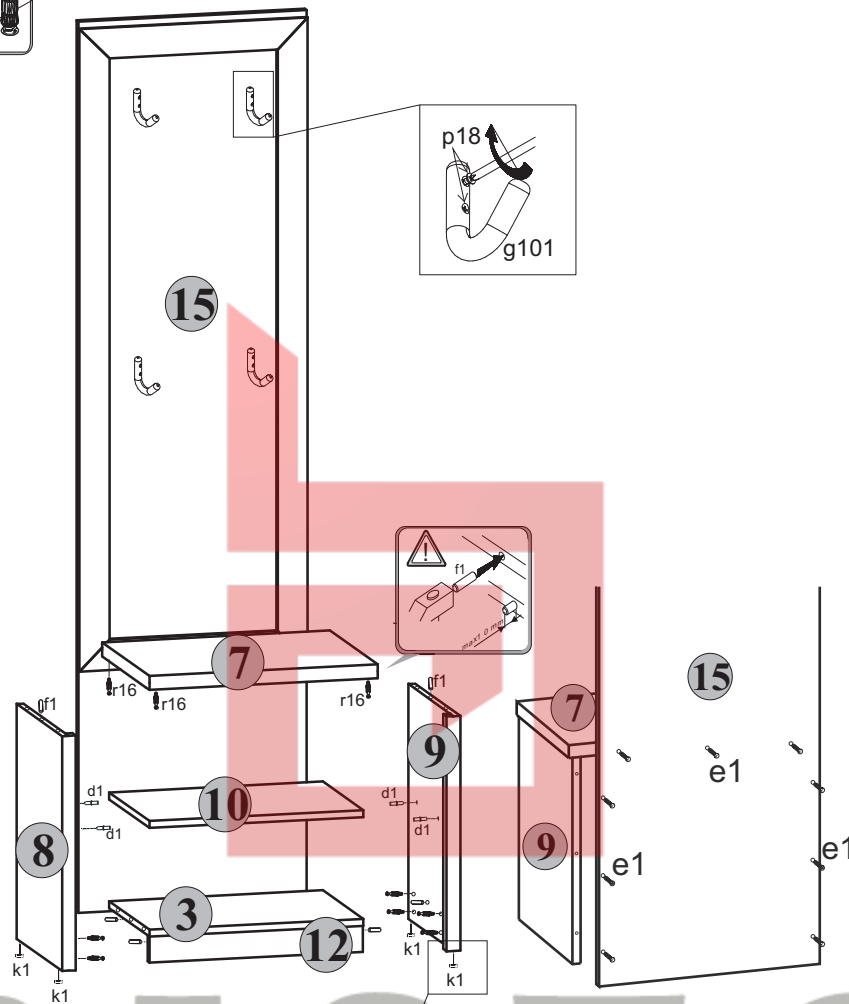
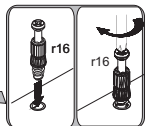
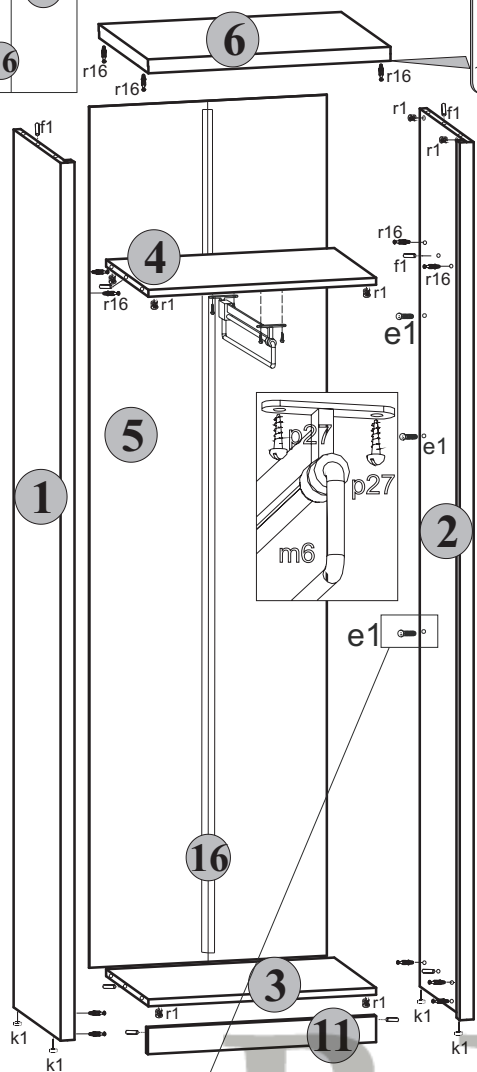
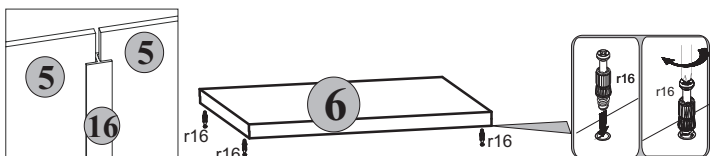
Львівська обл.  
м. Червоноград  
пр.Шевченка, 18а

**1100mm x 2050mm x 433mm****ДЖОКОНДА  
Передпокій 110**

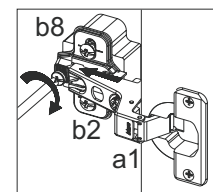
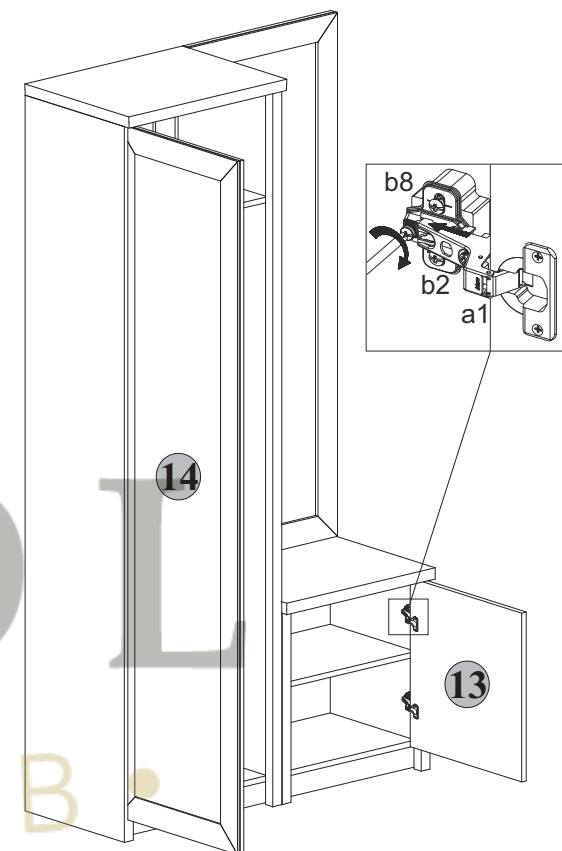
Для монтажу потрібно:  
Для монтажа нужно:  
You need for fitting-up:  
ZurMontagewerdenSiebrauchen:



5x  a1	5x  b1	5x  b8 h=17mm	2x  c69	4x  d1 x17 mm	12x  e1 7x50 mm
10x  e23 x30 mm	10x  e3 x13 mm	14x  f1 x30 mm	4x  g101	50x  l1	2x  j7 M4x35 mm
8x  k1	1x  m6 L-300	8x  p18 1"x18 mm	4x  p27 x13 mm	24x  r1	24x  r16
12x  s1	24x  s2	1x  y1	1x  z1		



Символ Symbol	Розмір/Размер Measurements Ausmass	Код Code Code
1	2018x410	Dk1-136
2	2018x410	Dk1-137
3	533x368	Dk1-322
4	499x352	Dk1-323
5	1980x277	Dk1-923
6	567x430	Dk1-212
7	533x414	Dk1-213
8	540x394	Dk1-138
9	540x394	Dk1-139
10	499x352	Dk1-324
11	533x60	Dk1-414
12	499x60	Dk1-415
13	476x461	Dk1-016
14	1954x495	Dk1-015
15	2050x533	Dk1-416
16	1960	LH-1960



BRISTOL

• МАГАЗИН МЕБЛІВ •