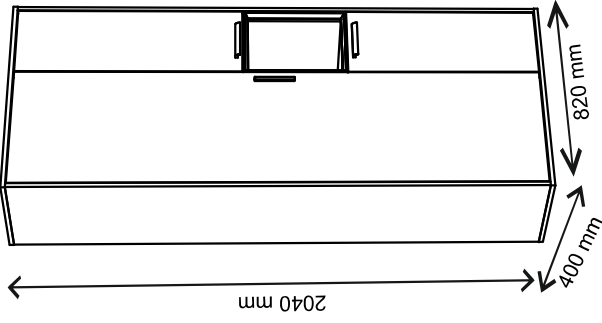
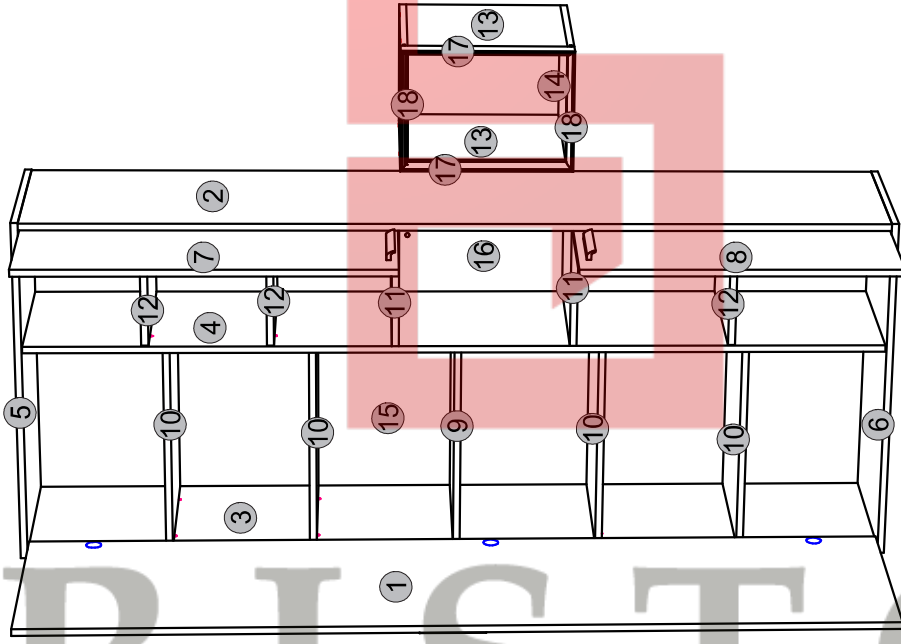
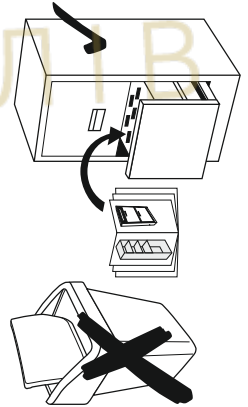
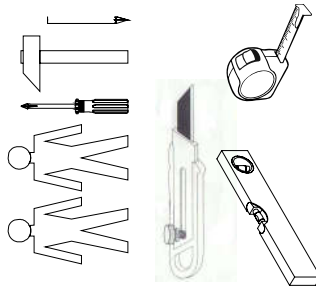
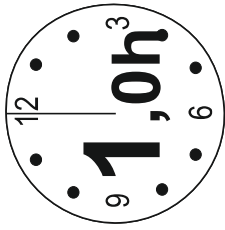
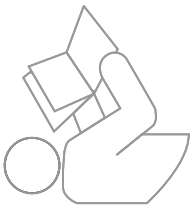


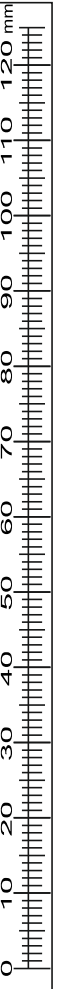
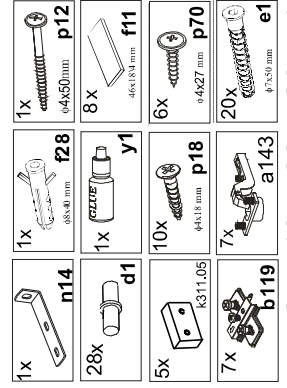
Instalation manual

Wardrobe H11V3D

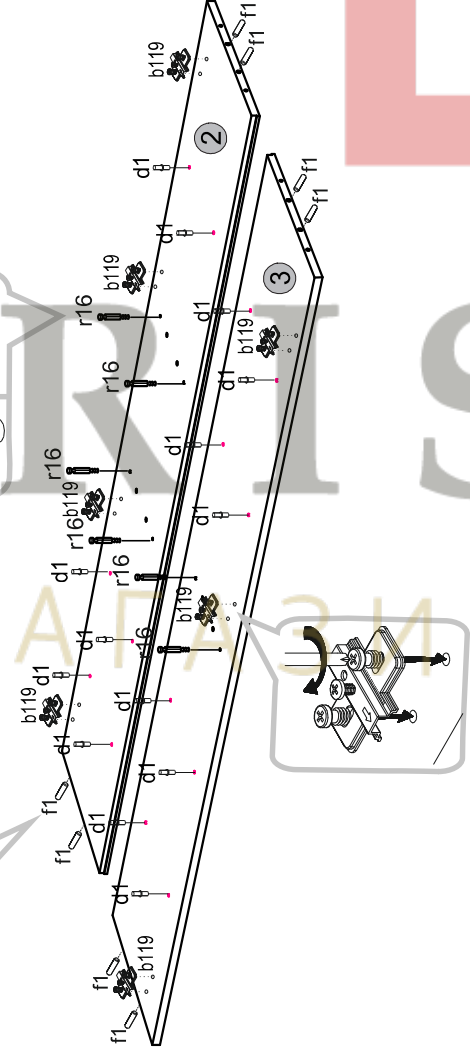
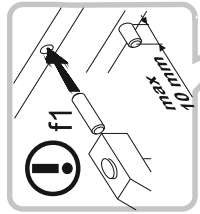
ARTE:



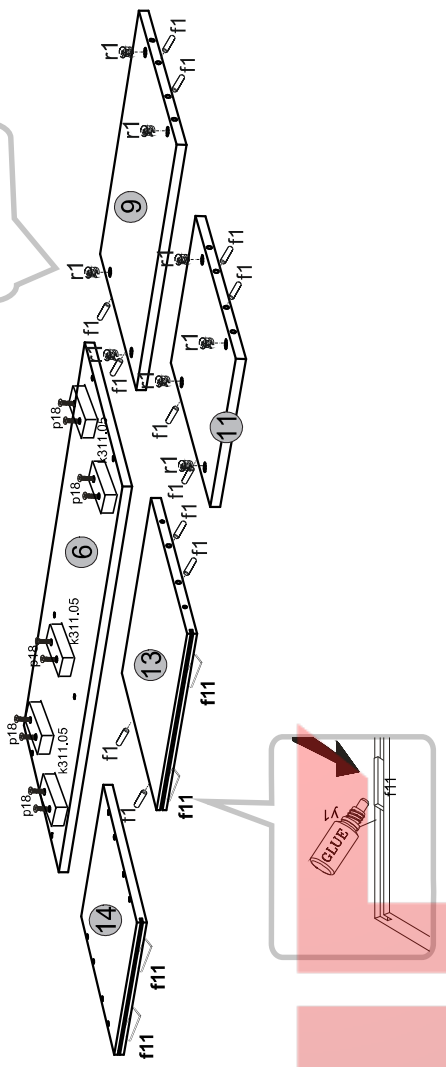
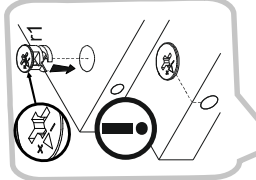
| Element symbol | Dimensions | Code | Package |
|----------------|-------------|------------|---------|
| 1 | 495 16 | SZF_3D.002 | 3/3 |
| 2 | 1988 400 16 | SZF_3D.003 | 1/1 |
| 3 | 1988 400 16 | SZF_3D.004 | 1/1 |
| 4 | 1988 380 16 | SZF_3D.005 | 1/1 |
| 5 | 820 400 16 | SZF_3D.006 | 2/2 |
| 6 | 820 400 16 | SZF_3D.007 | 2/2 |
| 7 | 852 284 16 | SZF_3D.008 | 1/1 |
| 8 | 730 284 16 | SZF_3D.009 | 1/1 |
| 9 | 484 380 16 | SZF_3D.010 | 2/2 |
| 10 | 484 375 16 | SZF_3D.011 | 2/2 |
| 11 | 286 380 16 | SZF_3D.012 | 2/2 |
| 12 | 286 375 16 | SZF_3D.013 | 2/2 |
| 13 | 360 356 16 | SZF_3D.016 | 4/4 |
| 14 | 284 356 16 | SZF_3D.018 | 4/4 |
| 15 | 2006 501 3 | SZF_3D.001 | 3/3 |
| 16 | 2006 303 3 | SZF_3D.015 | 1/1 |
| 17 | 392 40 16 | SZF_3D.020 | 4/4 |
| 18 | 284 40 16 | SZF_3D.022 | 4/4 |



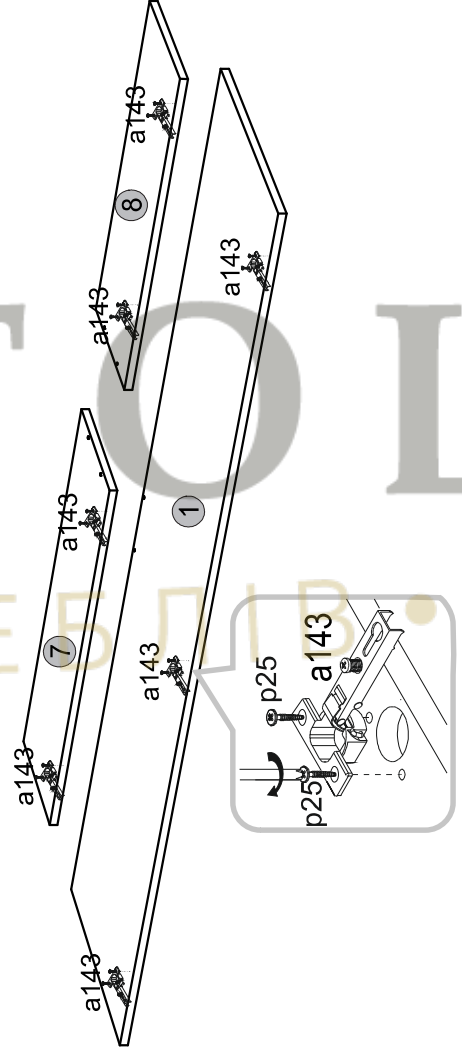
1



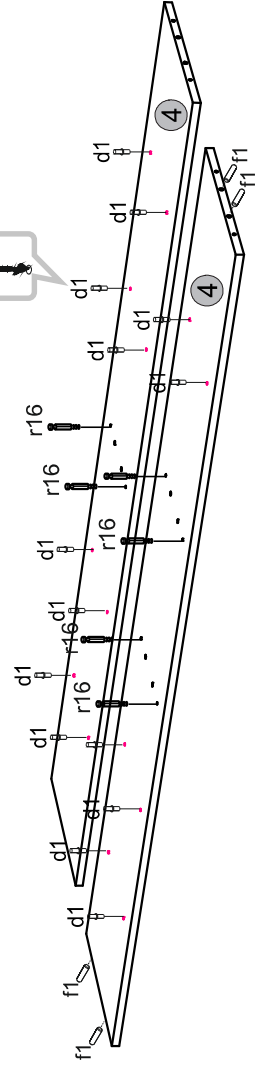
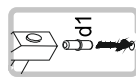
3



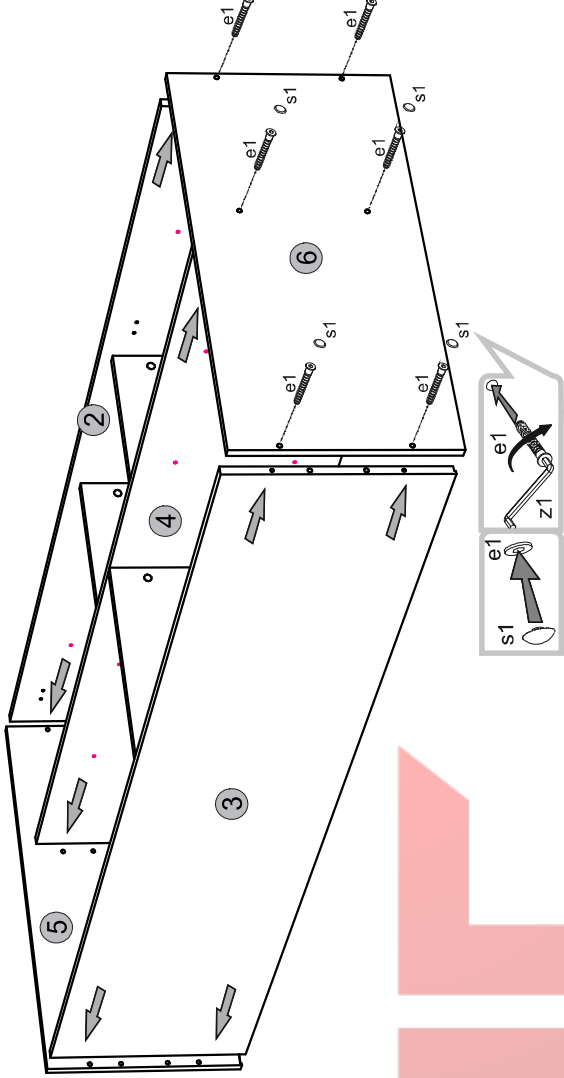
2



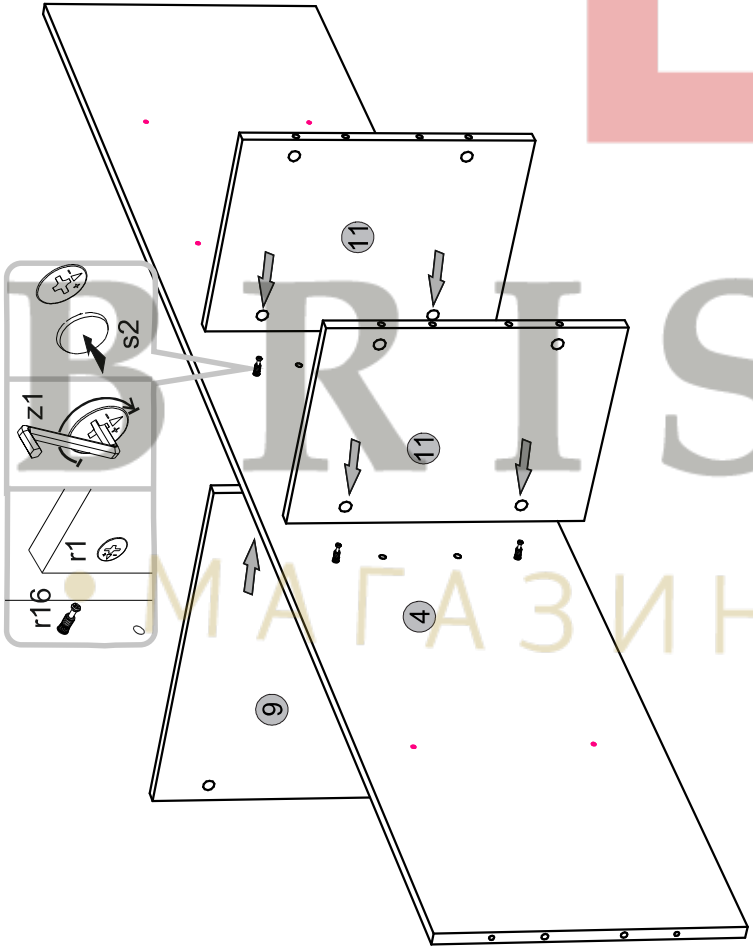
4



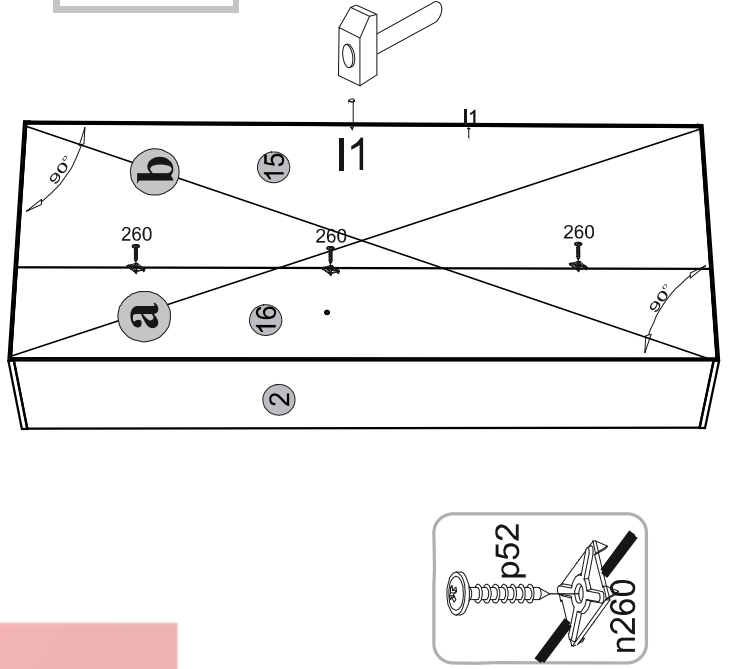
7



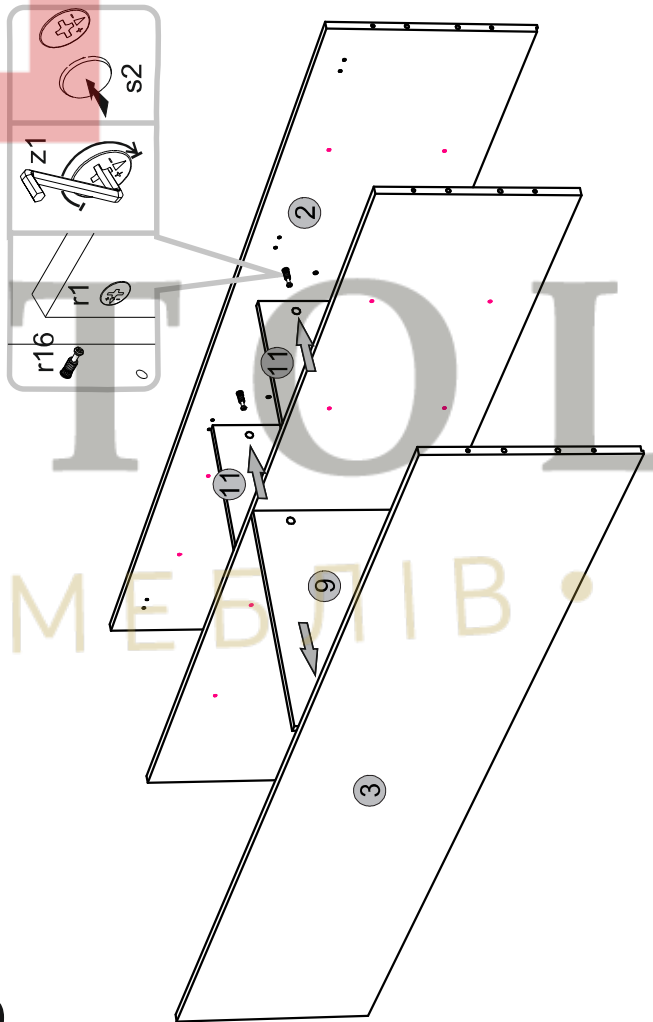
5



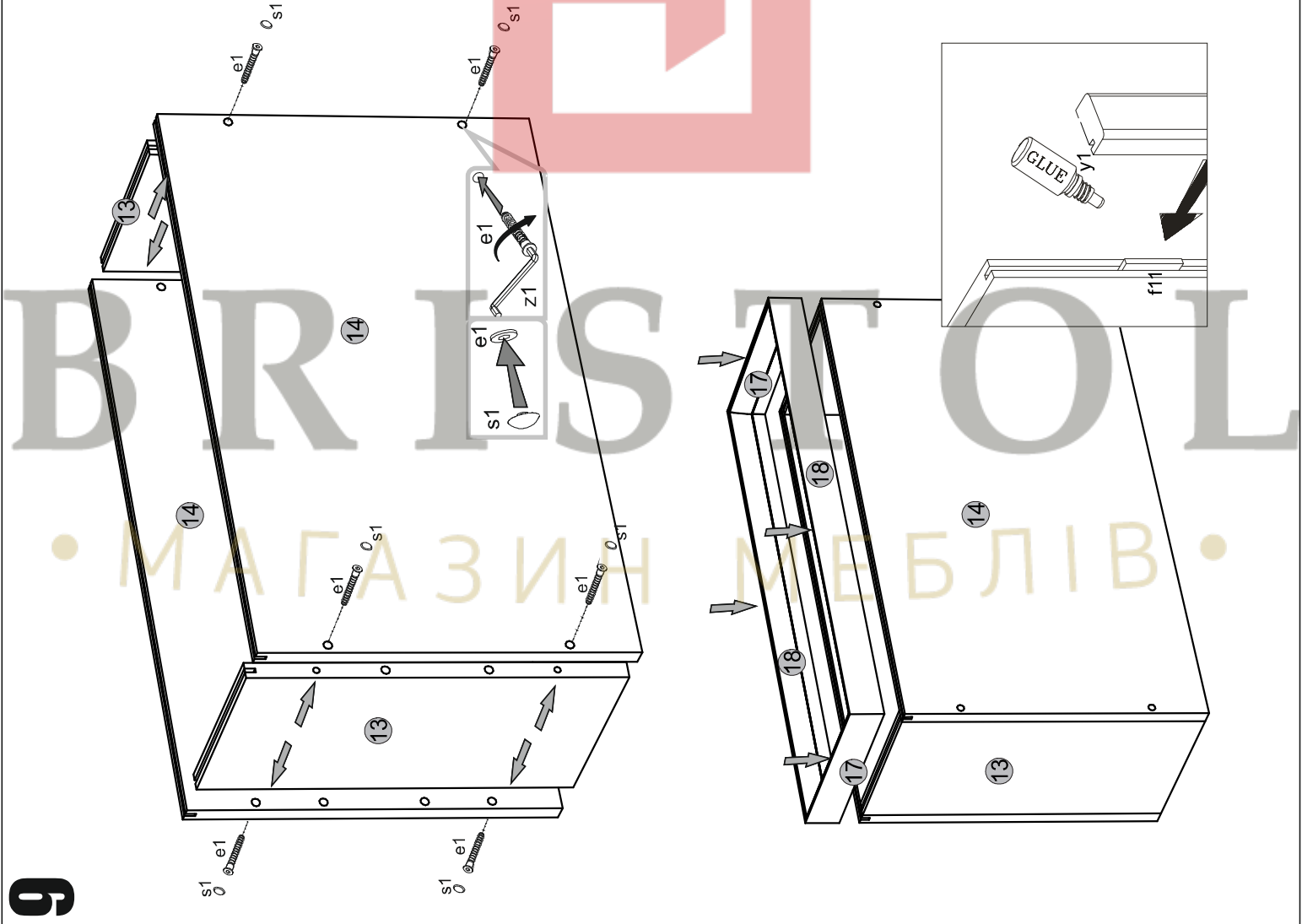
8



6



9



10

