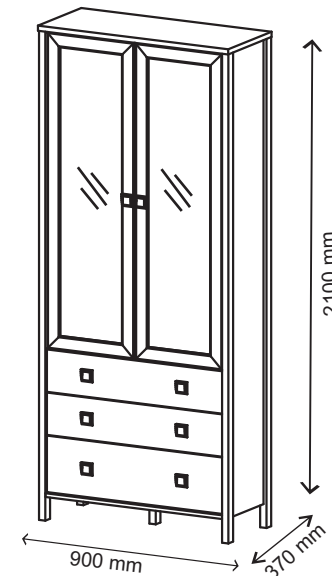
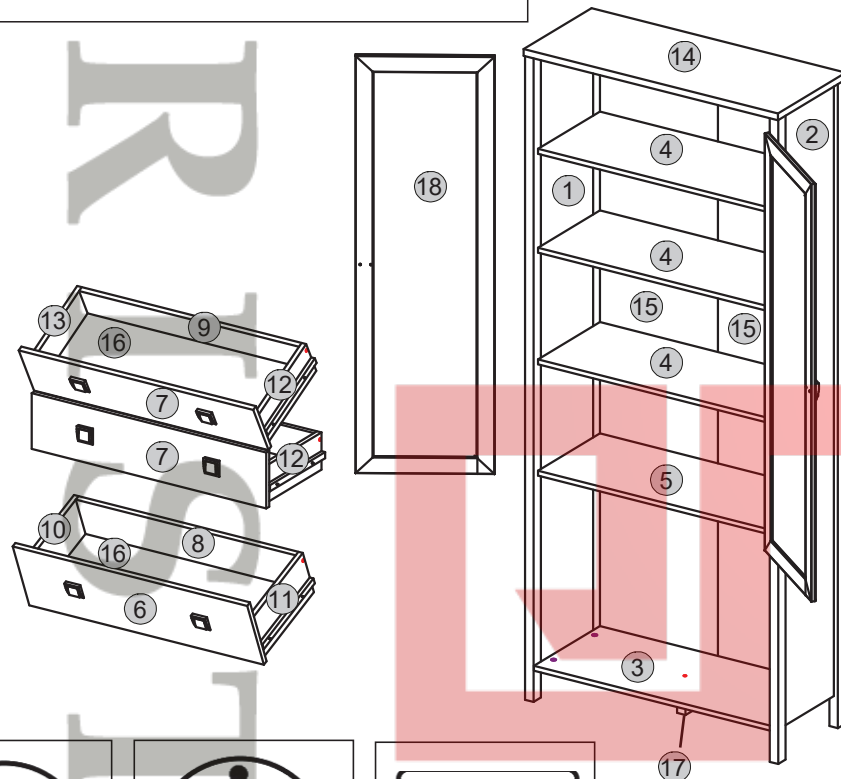
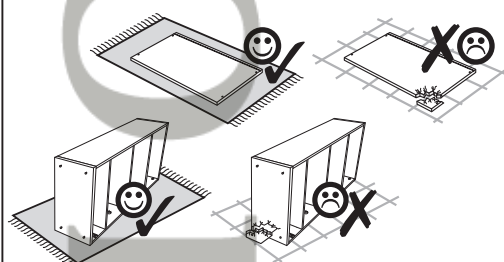
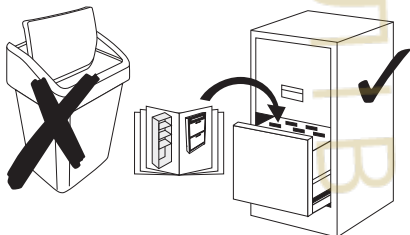
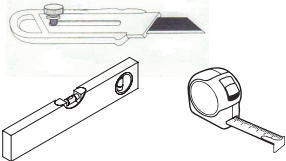
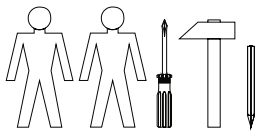
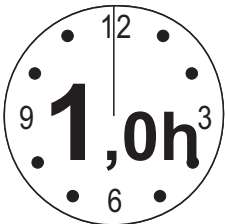




Instalation manual

Marokko WIT_WYS_2W3S

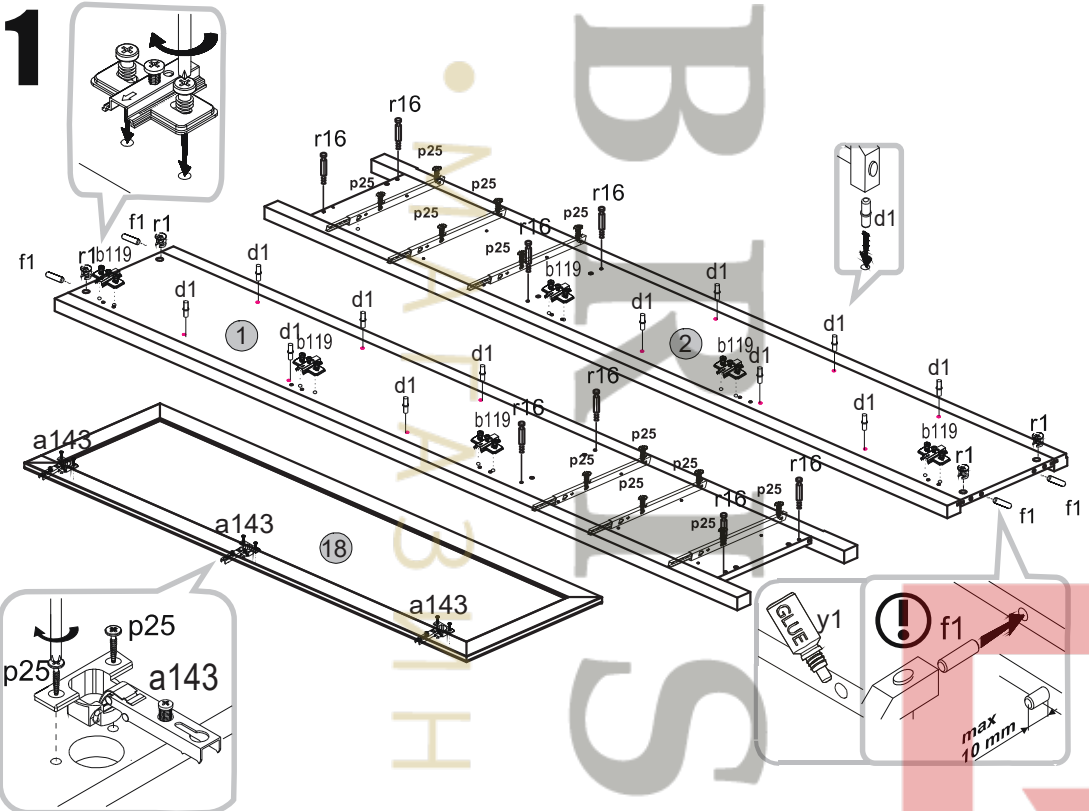


Element symbol	Dimensions				Code	Package
1	2078	365	16/30	1	WIT_WYS_2W3S.001	1/3
2	2078	365	16/30	1	WIT_WYS_2W3S.002	1/3
3	836	360	16	1	WIT_WYS_2W3S.003	2/3
4	836	338	16	3	WIT_WYS_2W3S.005	2/3
5	836	338	16	1	WIT_WYS_2W3S.004	2/3
6	830	240	16	1	WIT_WYS_2W3S.006	2/3
7	830	180	16	2	WIT_WYS_2W3S.007	2/3
8	778	160	16	1	WIT_WYS_2W3S.008	1/3
9	778	120	16	2	WIT_WYS_2W3S.009	1/3,2/3
10	300	160	16	1	WIT_WYS_2W3S.010	1/3
11	300	160	16	1	WIT_WYS_2W3S.011	1/3
12	300	120	16	2	WIT_WYS_2W3S.012	1/3
13	300	120	16	2	WIT_WYS_2W3S.013	1/3
14	900	370	22	1	WIT_WYS_2W3S.014	2/3
15	1988	213	3	4	WIT_WYS_2W3S.015	1/3
16	796	302	3	3	WIT_WYS_2W3S.016	2/3
17	100	40	30	1	WIT_WYS_2W3S.021	1/3
18	1346	413	16	2		3/3

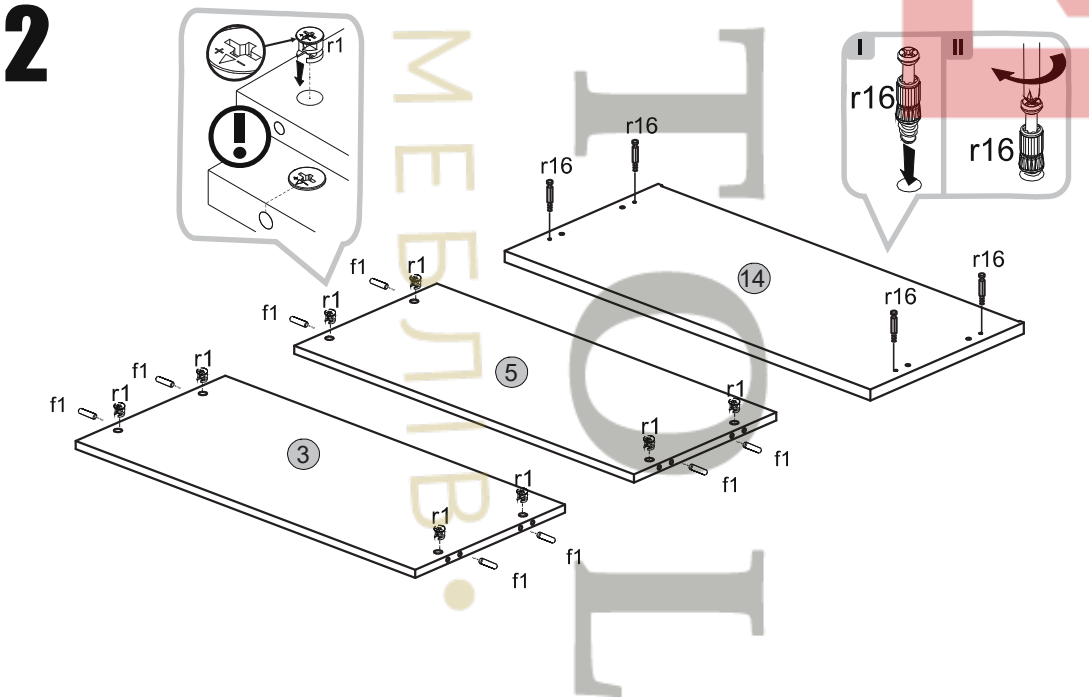
- 1x 50g y1 $\phi 10$ mm f3
- 40x l1 n14
- 5x k1 $\phi 5 \times 60$ mm p17
- 8x c28 z1
- 16x M4x20 mm j1 s1
- 13x s1 e1
- 12x $\phi 5 \times 17$ mm d1 $\phi 8 \times 30$ mm f1
- 28x $\phi 1.5 \times 12$ mm #16 r1 r16 s2
- 24x r16 a143 b119
- 24x s2 300 mm L-300



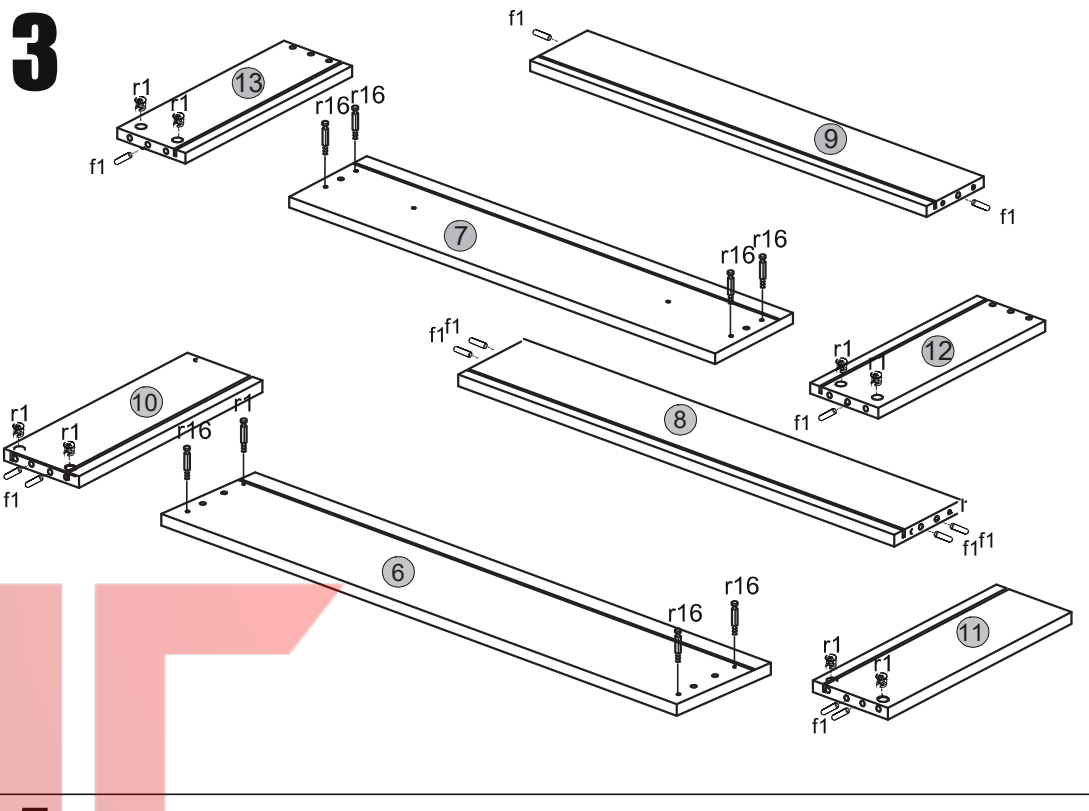
1



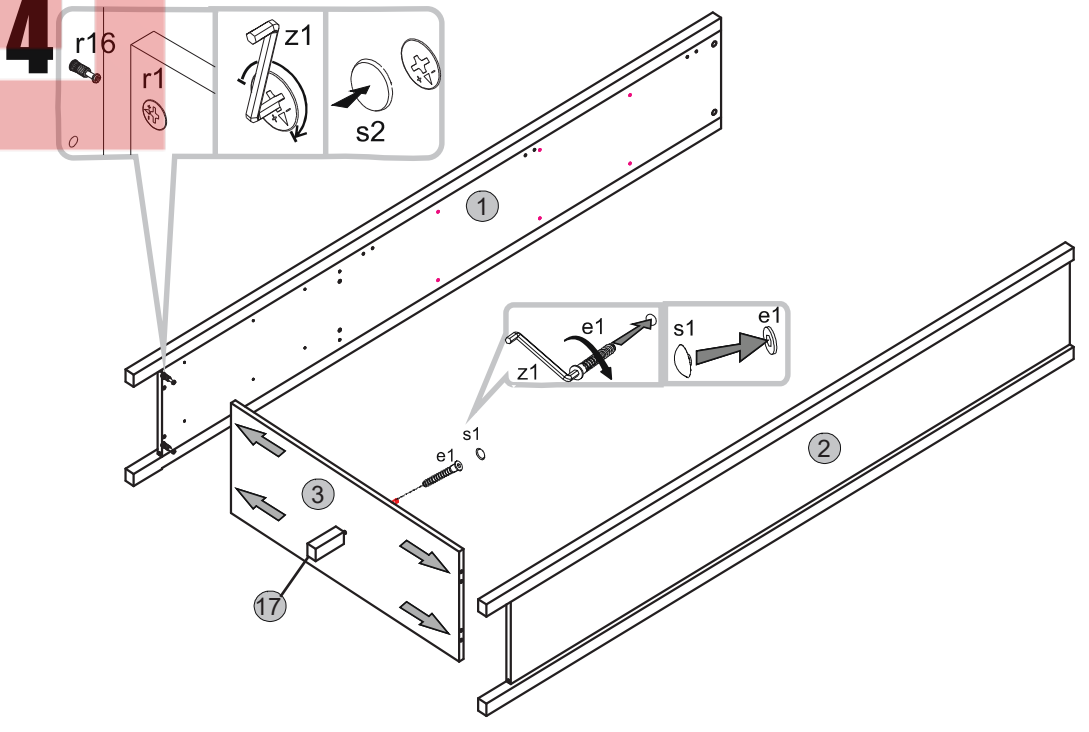
2



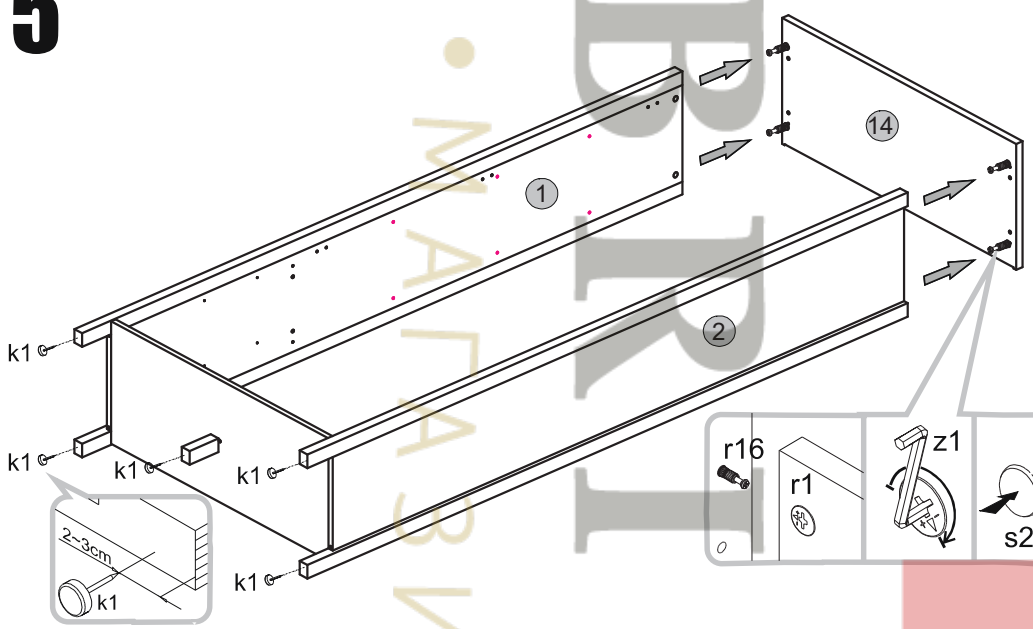
3



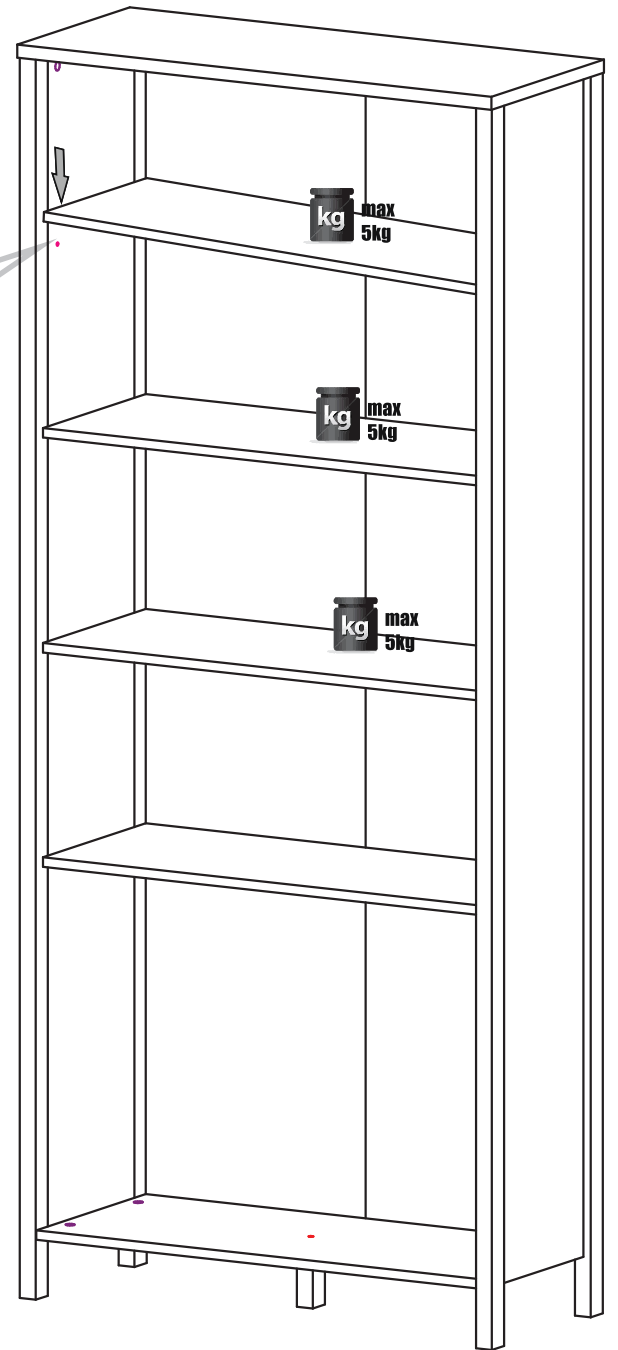
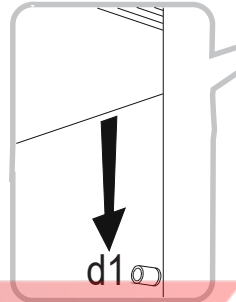
4



5



7



6

