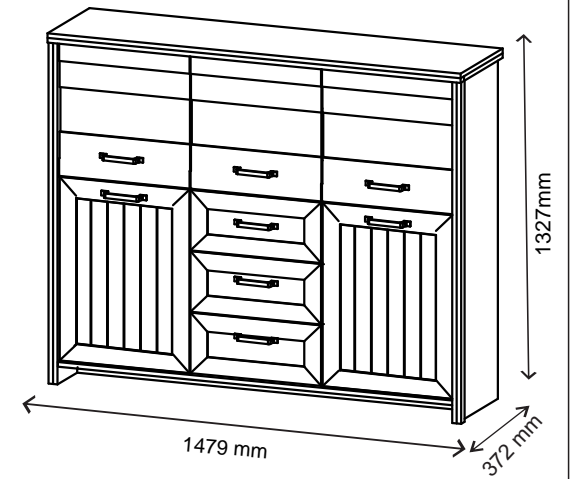
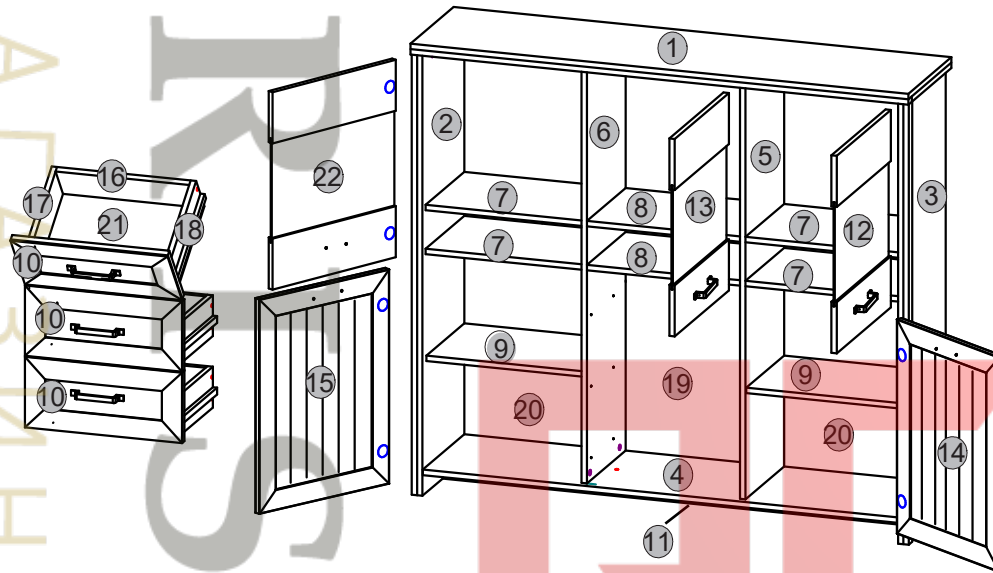
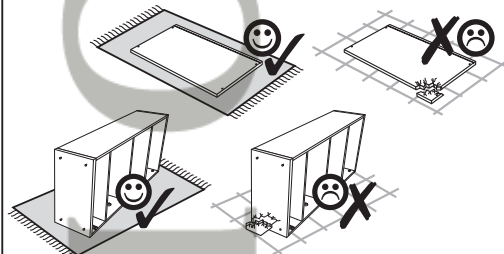
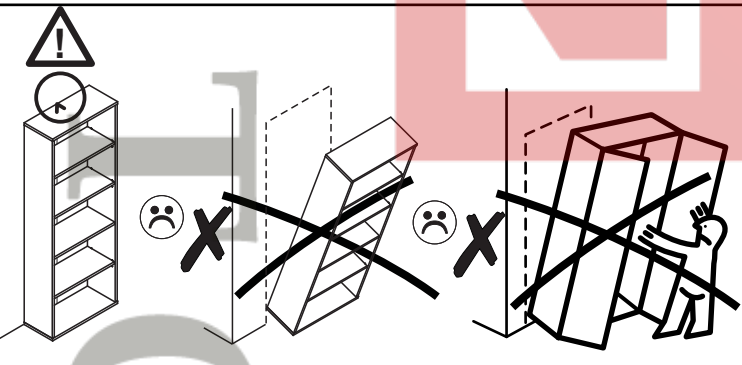
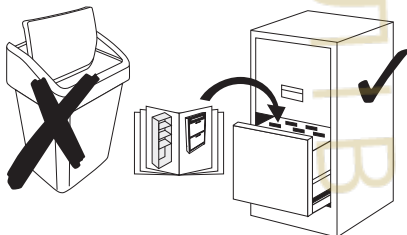
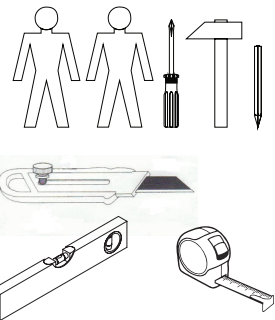
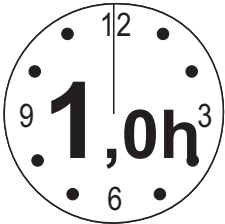


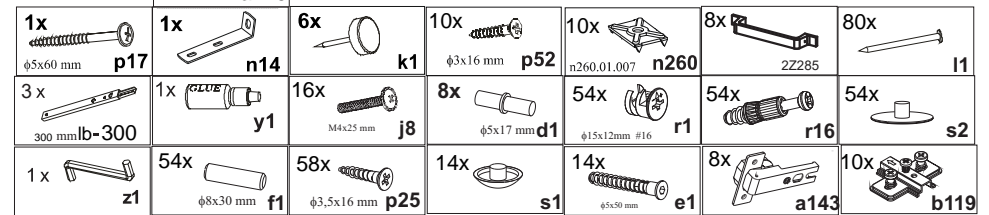
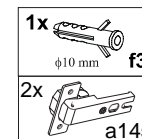


Instalation manual

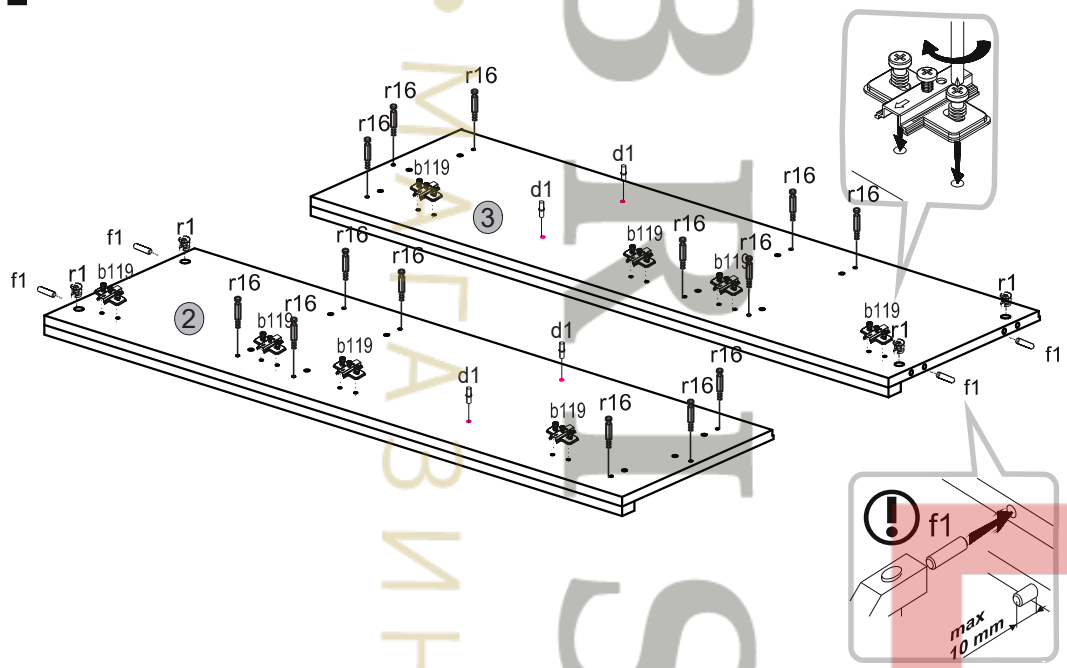
BAREK VERNE 9



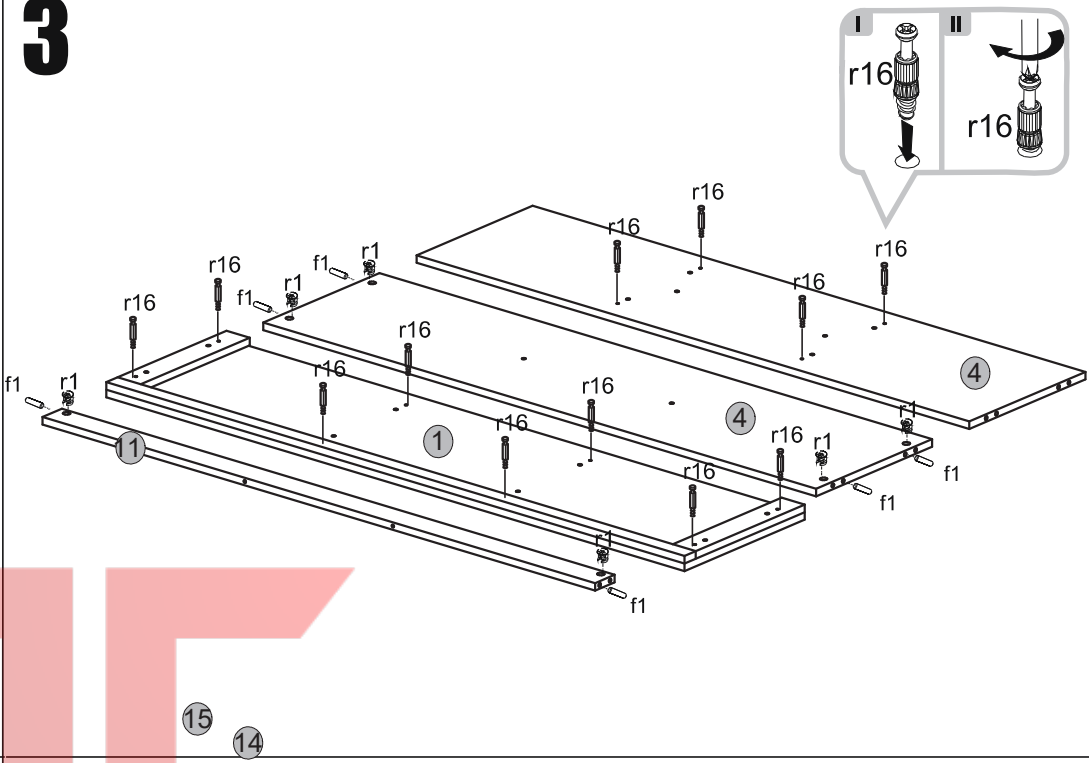
Element symbol	Dimensions			Code	Package
1	1479	372	16/32	1 KOM_3W2D3S.001	2/2
2	1295	365	16/32	1 KOM_3W2D3S.017	1/2
3	1295	365	16/32	1 KOM_3W2D3S.018	1/2
4	1413	359	16	1 KOM_3W2D3S.002	2/2
5	1235	334	16	1 KOM_3W2D3S.003	2/2
6	1235	334	16	1 KOM_3W2D3S.004	2/2
7	463	334	16	4 KOM_3W2D3S.005	2/2
8	455	334	16	2 KOM_3W2D3S.006	2/2
9	463	327	16	2 KOM_3W2D3S.007	2/2
10	467	207	20	3 KOM_3W2D3S.008	f 1/2
11	1413	60	16	1 KOM_3W2D3S.009	2/2
12(22)	467	580	16	2 KOM_3W2D3S.010/11/24	f 2/2
13	467	580	16	1 KOM_3W2D3S.012/13	f 2/2
14	630	467	18	1 KOM_3W2D3S.022	f 1/2
15	630	467	18	1 KOM_3W2D3S.023	f 1/2
16	397	120	16	3 KOM_3W2D3S.014	1/2
17	300	120	16	3 KOM_3W2D3S.015	1/2
18	300	120	16	3 KOM_3W2D3S.016	2/2
19	1133	470	3	1 KOM_3W2D3S.019	1/2
20	1133	480	3	2 KOM_3W2D3S.020	1/2
21	415	302	3	3 KOM_3W2D3S.021	1/2



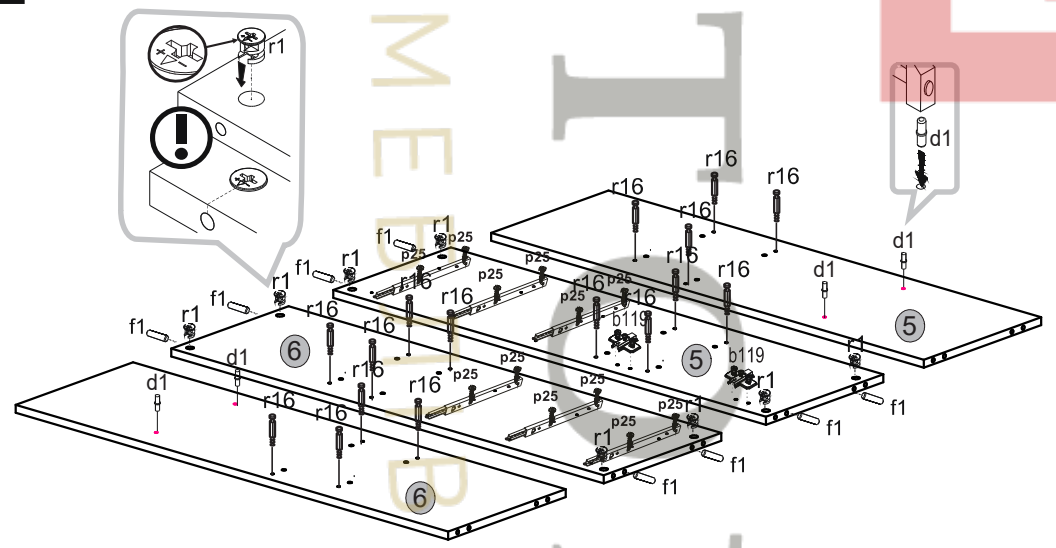
1



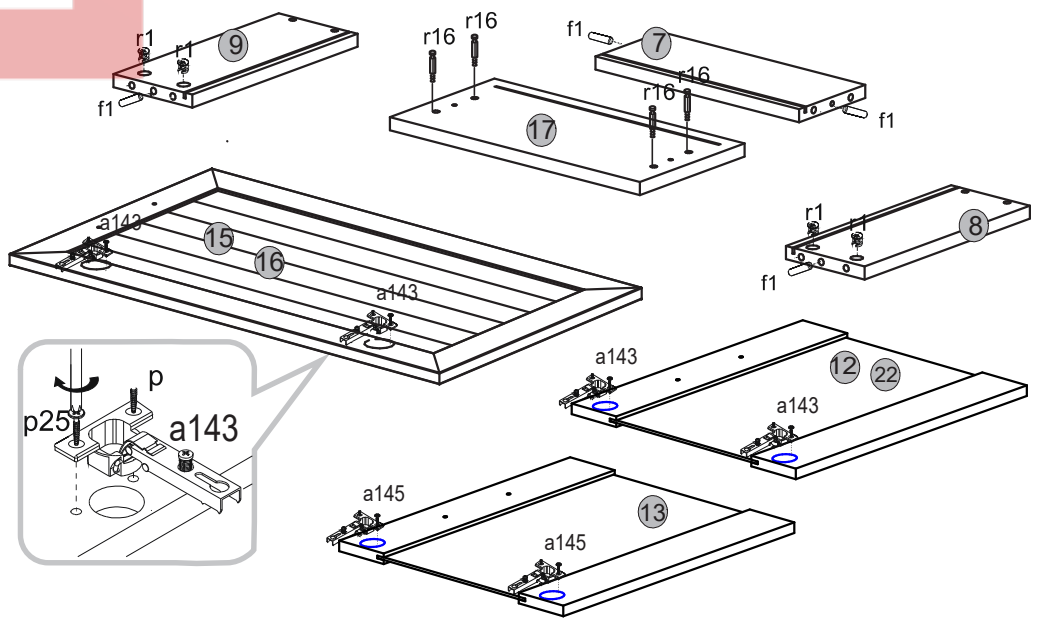
3



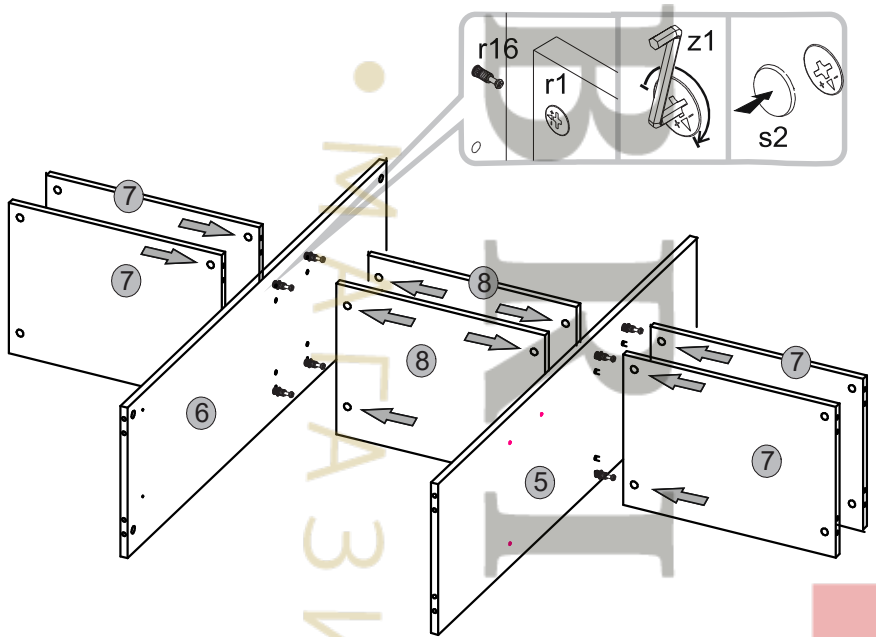
2



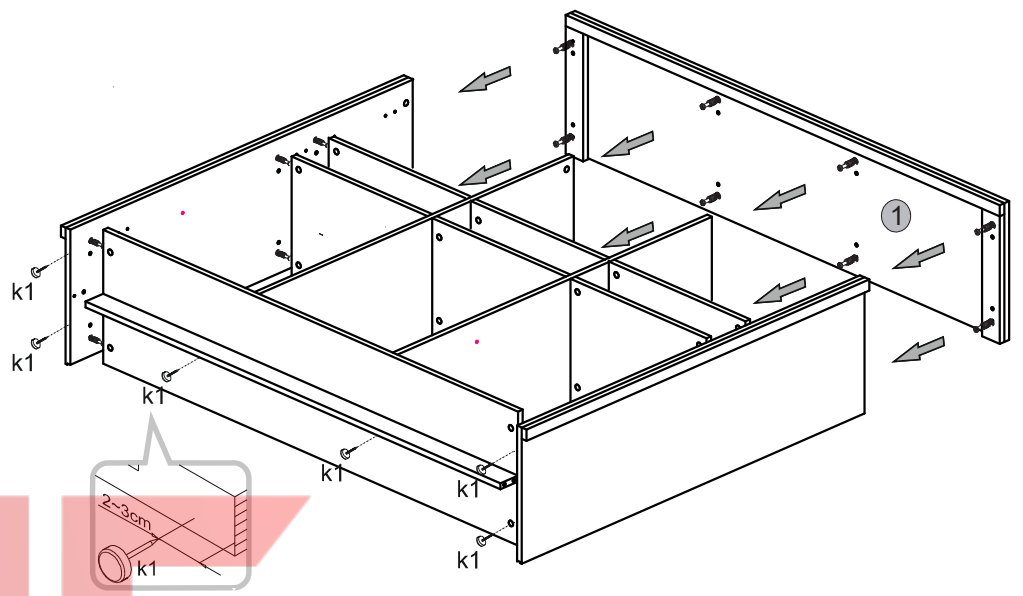
4



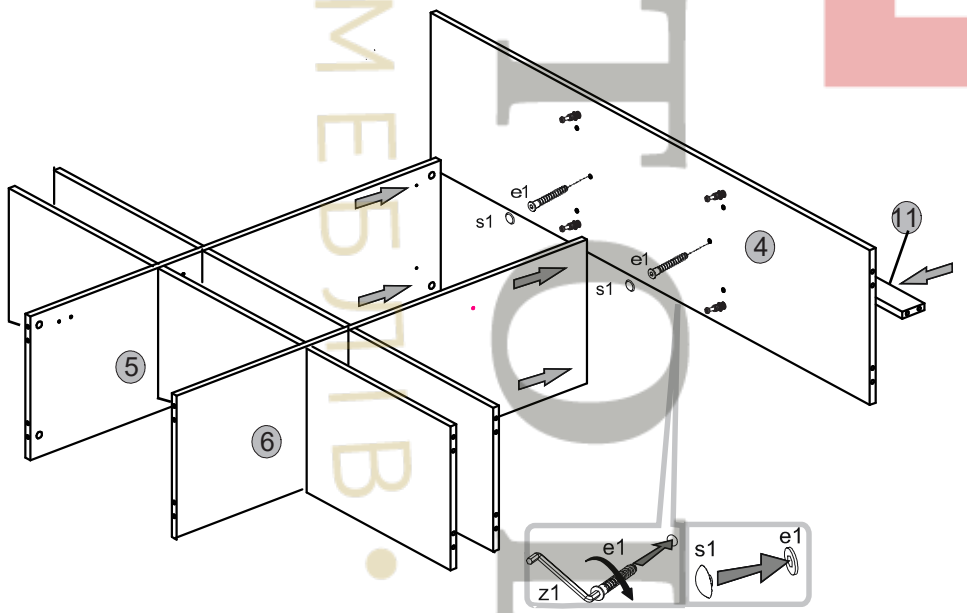
5



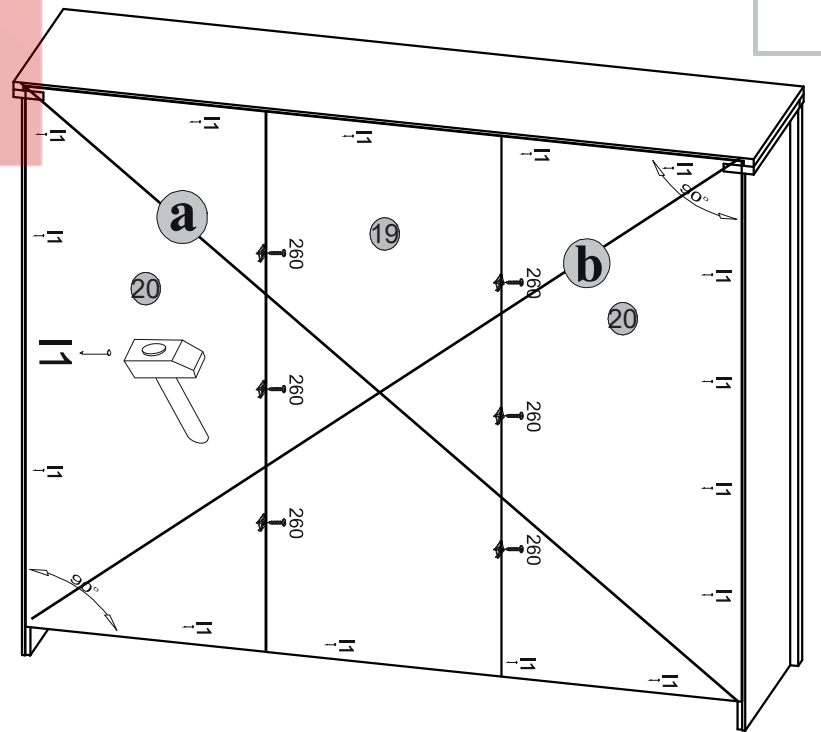
7



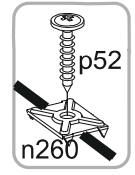
6



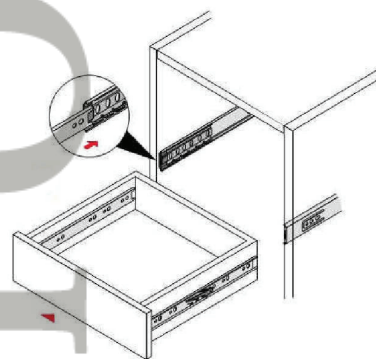
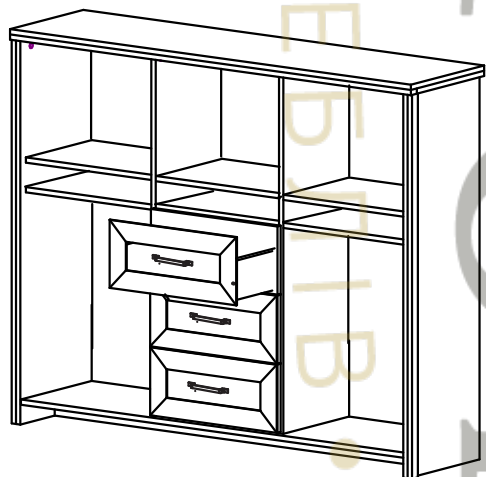
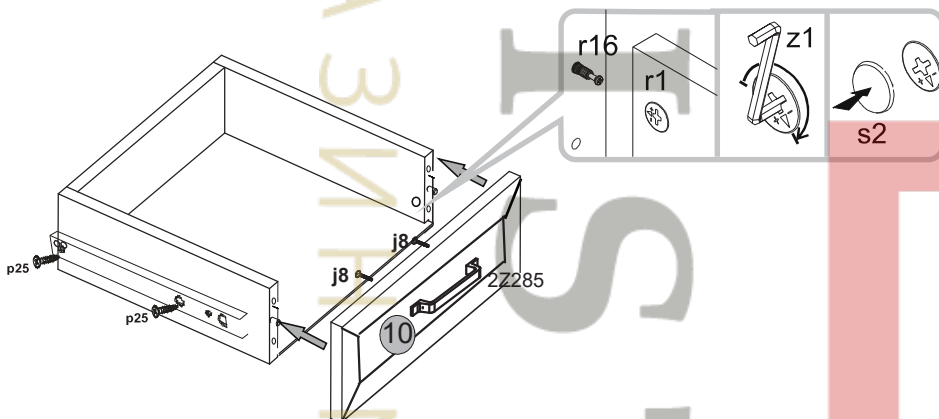
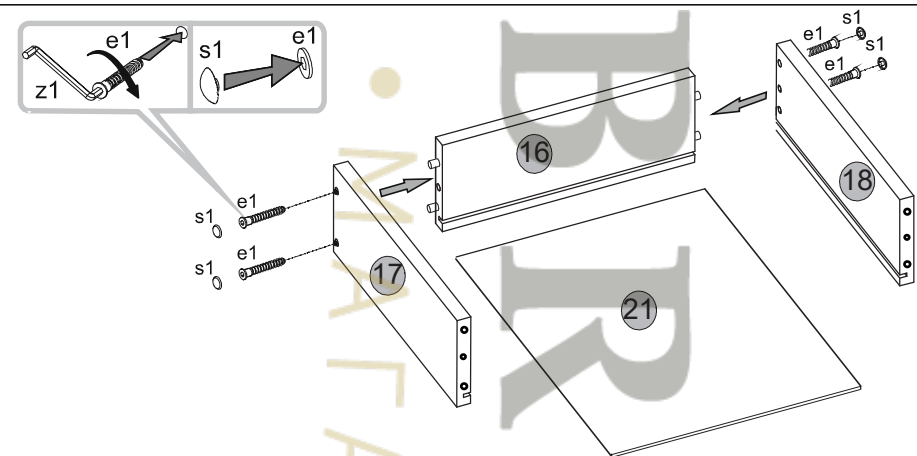
8



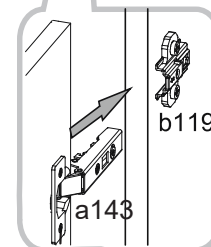
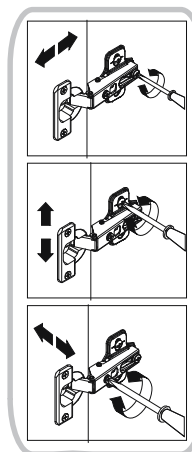
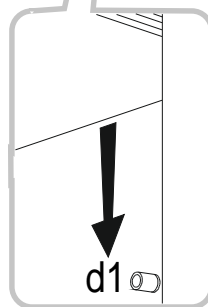
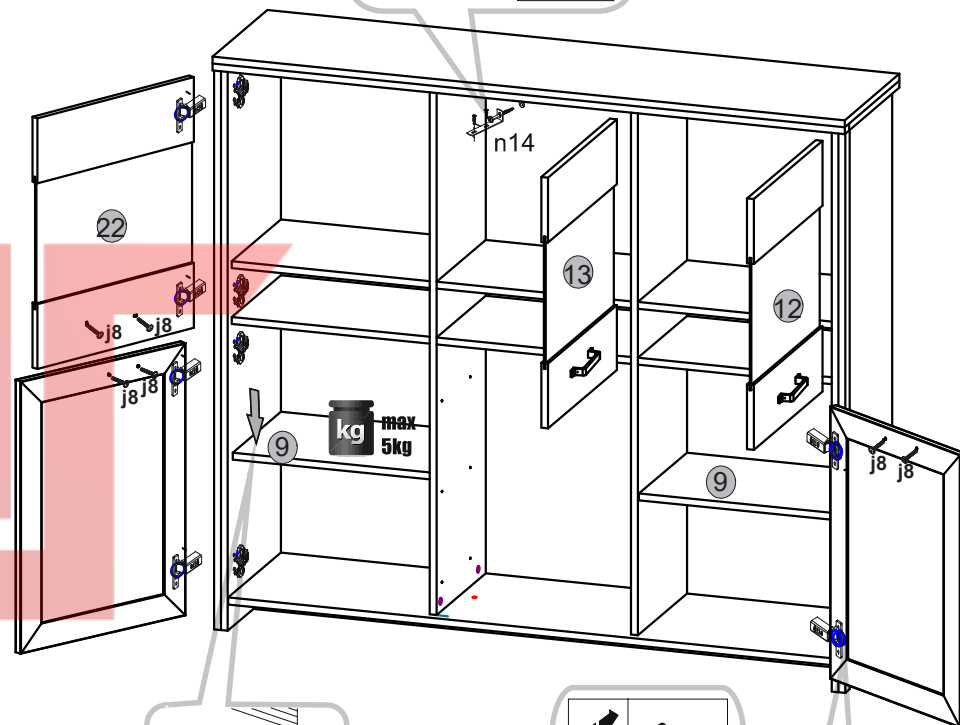
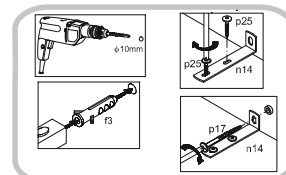
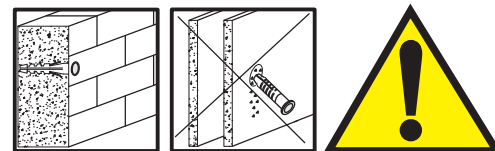
! a=b

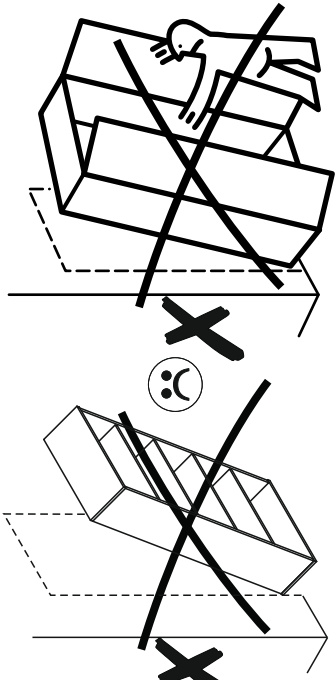
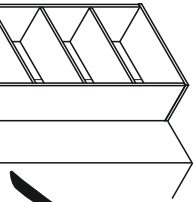
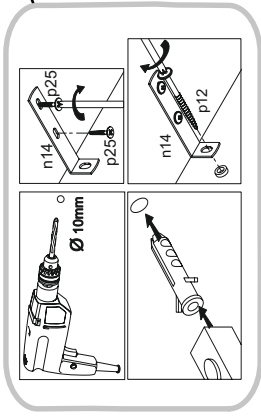
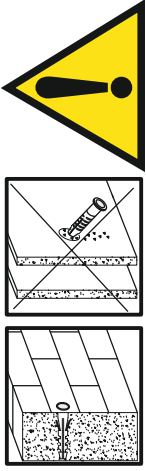


9



10





EN.

WARNING! To prevent this furniture from tripping over, fix it to the wall permanently. Fixing devices are not included since different wall materials require different types of fixing devices. Please make sure you chose the correct ones for your type of wall.

HR.

NAPOMEN! Namještaj mora biti trajno pričvršćen za zid, kako bi se izbjegao rizik od njegova prevrtanja. U paketu nema vijaka za pričvršćivanje, jer se vrsta montaže mora prilagoditi vrsti zida. Odaberite pravu vrstu prema Vašoj vrsti zida.

E.

¡ATENCIÓN! El mueble debe ser

fijado permanentemente a la pared para evitar el riesgo relacionado con el vuelco del mueble. En el paquete no hay tornillos de fijación, ya que se debe elegir el tipo de fijación adecuado para el tipo de pared. Elija el apropiado para su tipo de pared.

CN.

注意! 本家具需要固定在牆上以免倒塌。箱子里没有安装螺钉。因为安装方式需要根据牆的类型调整。请按照您的牆类型选择适合的安装方式。

RU.

ПРИМЕЧАНИЕ! Эту мебель необходимо всегда прикруплять к стене, чтобы избежать рисков, связанных с переворотом мебели. В пакете нет крепежных винтов, потому что тип крепления должен быть выбран в соответствии с типом стены. Выберите, пожалуйста, правильные винты к вашей стене.

SLO.

POZOR! Pohištvo trajno pritrdite na steno, da preprečite tveganje, da se prevrne. V paketu ni pritrdilnih vijakov, saj je treba način pritrditve ustrezno izbrati glede na vrsto stene. Izberite način, ki je ustrezen za vašo steno.

I.

ATTENZIONE! Il mobile deve essere permanentemente fissato alla parete per evitare i rischi derivanti da un ribaltamento del mobile. La confezione non include le viti di fissaggio, in quanto il tipo di fissaggio deve essere scelto in base al tipo di parete. Utilizzare viti appropriate in base al materiale della parete.

D.

ACHTUNG! Um alle mit dem Umkippen des Möbels verbundenen Risiken auszuschließen, muss das Möbel fest an der Wand verankert werden.

Beschläge für die Wandbefestigung sind nicht beigebracht, da diese von der jeweiligen Wandbeschaffenheit abhängig sind. Bitte solche Befestigungsschläge wählen, die für die heimischen Wände geeignet sind.

CZ.

POZOR! Nábytek je nutné pevně připevnit ke zdi, abychom se vyhnuli riziku spojenímu s jeho převrtnutím. Součástí balení nejsou připevňovací šrouby, protože způsobu připevnění je nutné zvolit podle druhu stěny.

FR.

ATTENTION! Ce meuble doit être fixé en permanence au mur pour éviter les risques de chute. Les vis de fixation ne sont pas livrées car

le type de fixation doit être choisi en fonction du type de mur.

Sélectionnez les fixations adaptées au mur.

HU.

FIGYELEM! Rögzítse a bútortakot a falhoz, hogy elkerülje a bűtor felborulásának kockázatát.

A készletben nem található rögzítőcsavarok, mivel a rögzítés típusa a fal típusától függ.

Válassza ki a fal típusának megfelelő kötélemeket.

GRE.

ΠΡΟΕΙΔΟΠΟΙΗΣΗ! Για αποφυγή απυξήματος, στερεώστε το έπιπλο στον τοίχο μόνιμα. Τα εξαρτήματα τοποθέτησης δεν περιλαμβάνονται καθώς για κάθε τοίχο απαιτούνται διαφορετικά εξαρτήματα. Παρακαλώ βεβαιωθείτε ότι έχετε επιλέξει τα κατάλληλα για τον δικό σας τοίχο εξαρτήματα.