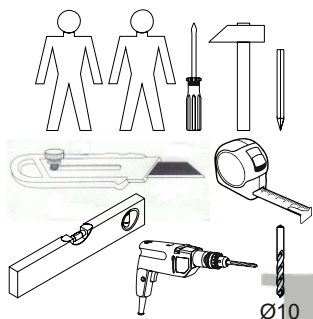
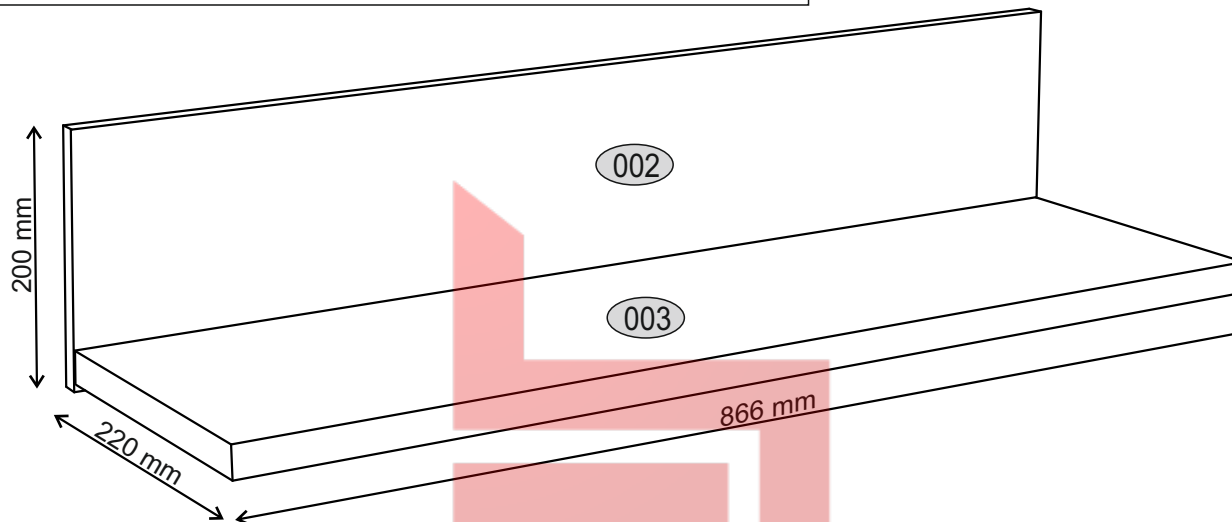
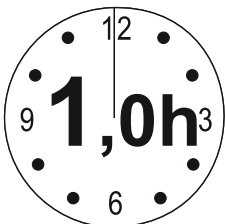


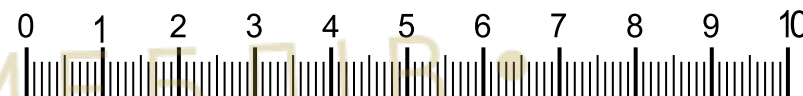
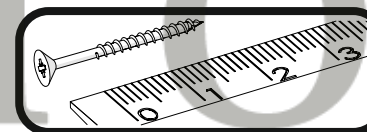
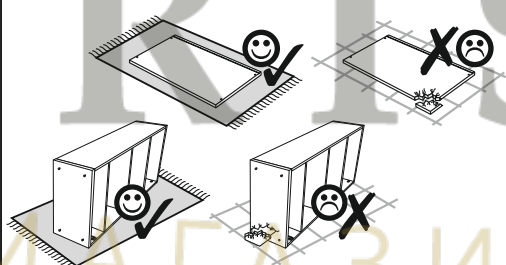
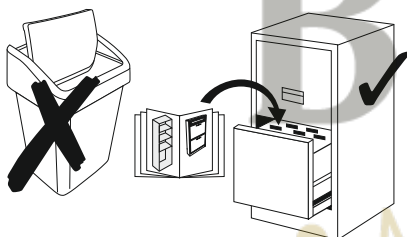
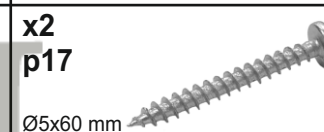
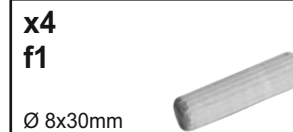


Installation manual

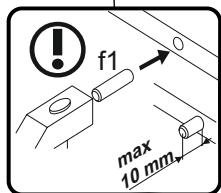
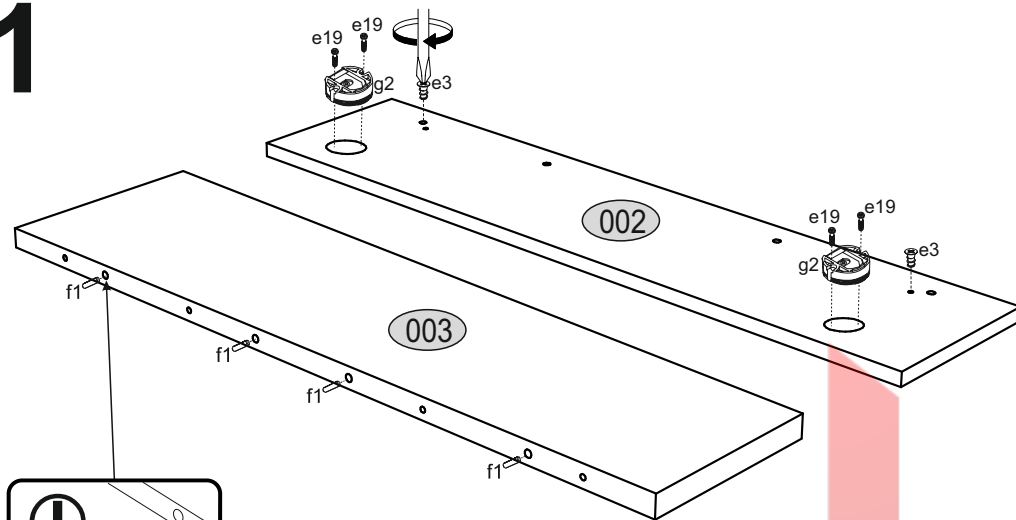
AYSON: półka 90



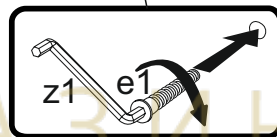
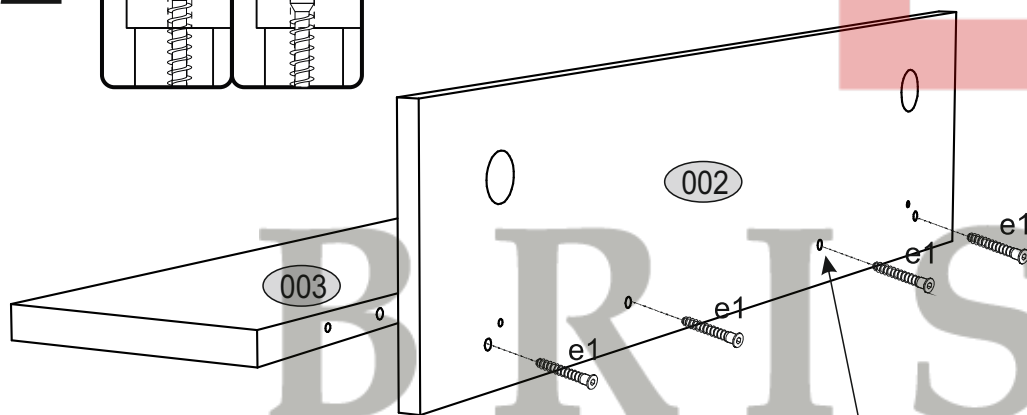
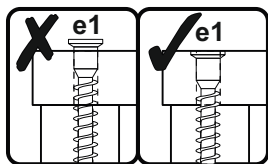
| Code | Dimensions | | | | Package |
|-------------|------------|-----|----|---|---------|
| 002 | 866 | 200 | 16 | 1 | 1/1 |
| 003 | 864 | 204 | 22 | 1 | 1/1 |
| accessories | | | | 1 | 1/1 |



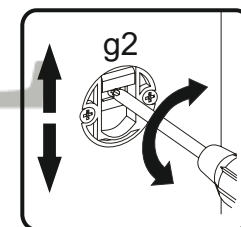
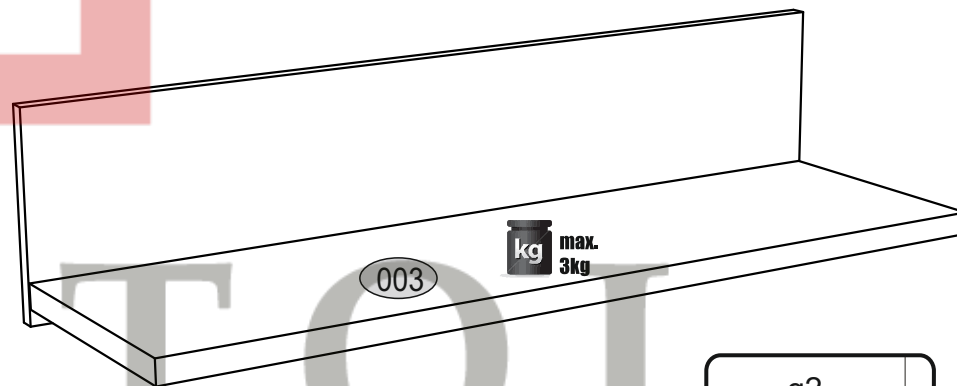
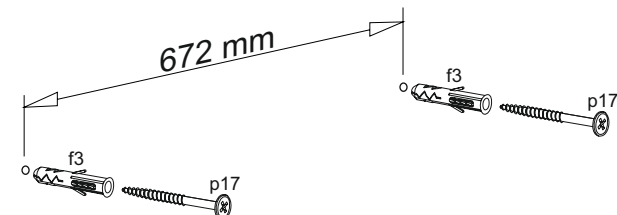
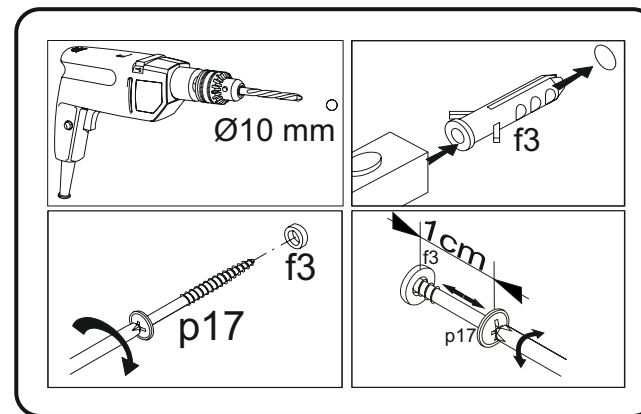
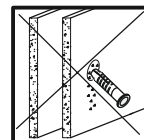
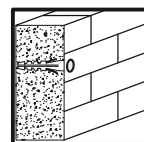
1



2



3



BRIS FOL
 • МАГАЗИН МЕБЛІВ •