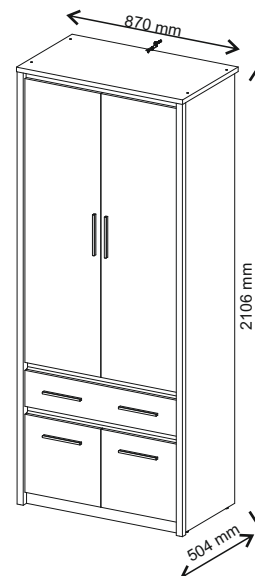
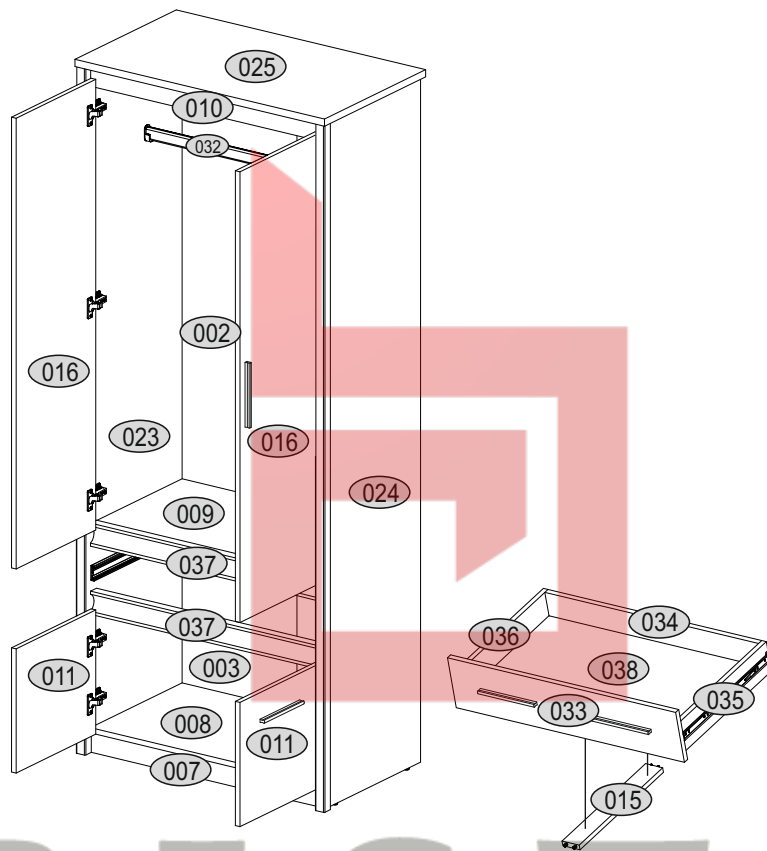
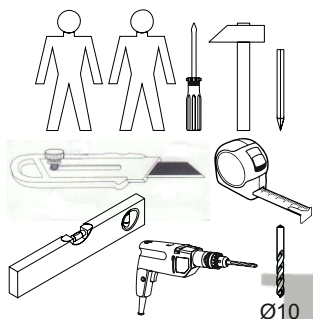
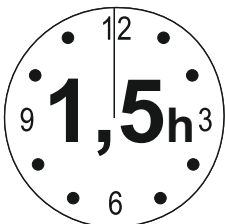


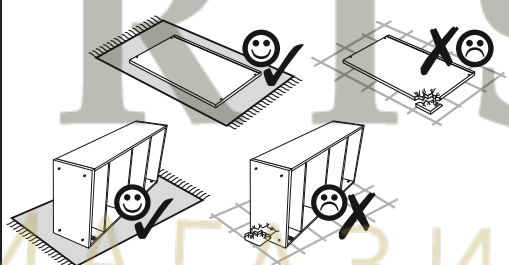
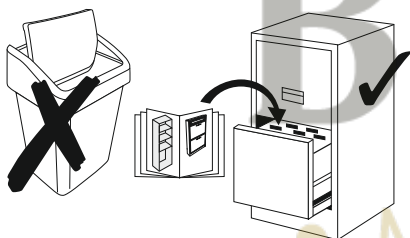


Installation manual

AYSON: szafa 4d1s



Code	Dimensions				Package
002	1401	408	3	2	3/3
003	619	408	3	2	3/3
007	798	60	16	1	1/3
008	798	474	16	1	1/3
009	798	424	16	1	1/3
010	798	60	16	1	1/3
011	375	395	16	2	2/3
015	60	434	16	1	1/3
016	1364	395	16	2	2/3
023	2078	500	16/32	1	3/3
024	2078	500	16/32	1	3/3
025	870	504	22	1	1/3
032	793			1	1/3
033	792	173	16	1	1/3
034	742	100	16	1	1/3
035	450	100	16	1	1/3
036	450	100	16	1	1/3
037	798	60	30	2	1/3
038	760	452	3	1	1/3
accessories				1	1/3

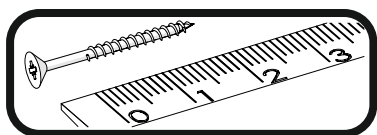


PRISTO
МАГАЗИН МЕБЕЛ

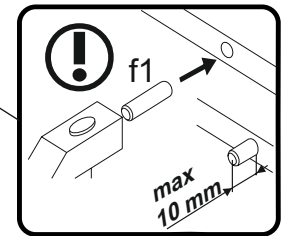
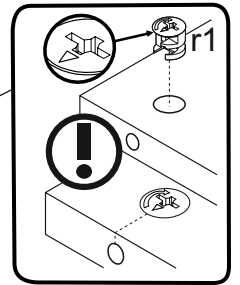
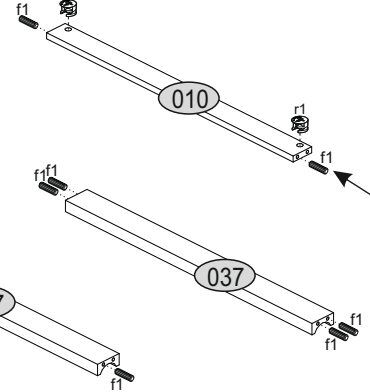
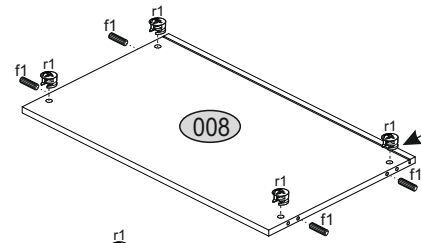
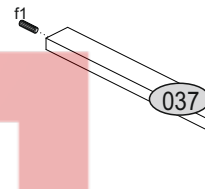
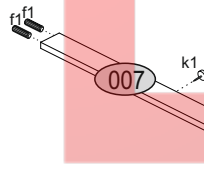
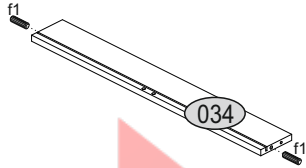
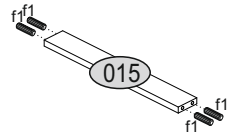
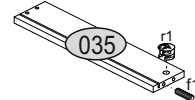
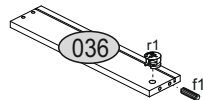
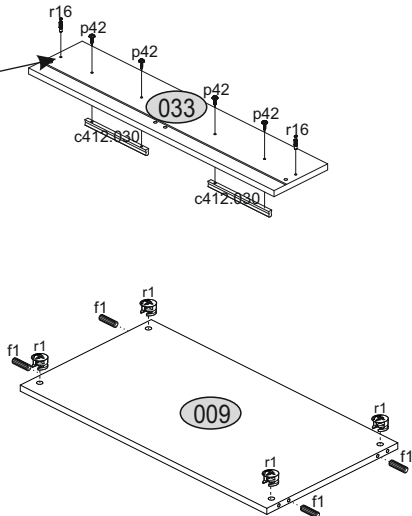
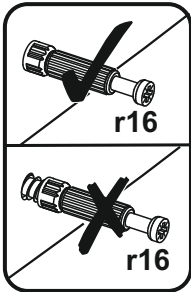
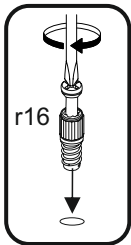
<p>x6 e1</p> <p>Ø 7x50mm</p> 	<p>x12 r1</p> <p>Ø 15x12mm</p> 	<p>x12 r16</p> 	<p>x2 s2</p> 
<p>x34 f1</p> <p>Ø 8x30mm</p> 	<p>x10 a143</p> 	<p>x10 b119</p> 	<p>x50 p25</p> <p>Ø 3,5x16mm</p> 
<p>x2 n301</p> 	<p>x10 l2</p> 	<p>x2 n260</p> 	<p>x5 k1</p> 
<p>x1 f3</p> <p>Ø 10x50 mm</p> 	<p>x1 n14</p> 	<p>x1 p17</p> <p>Ø 6x60 mm</p> 	<p>x1 z1</p> 
<p>x1 L450</p> 	<p>x6 c412.030</p> 	<p>x12 p42</p> <p>Ø 3,5x25mm</p> 	

BRISTOL

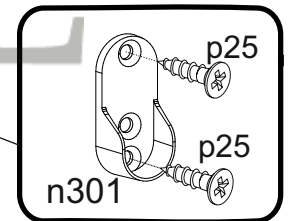
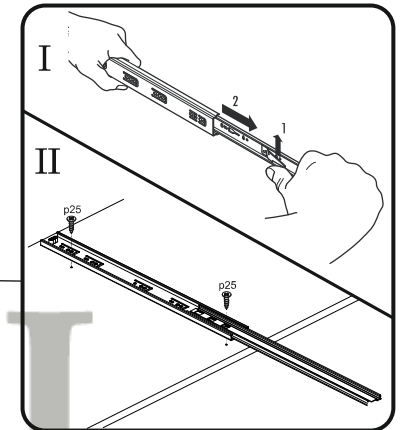
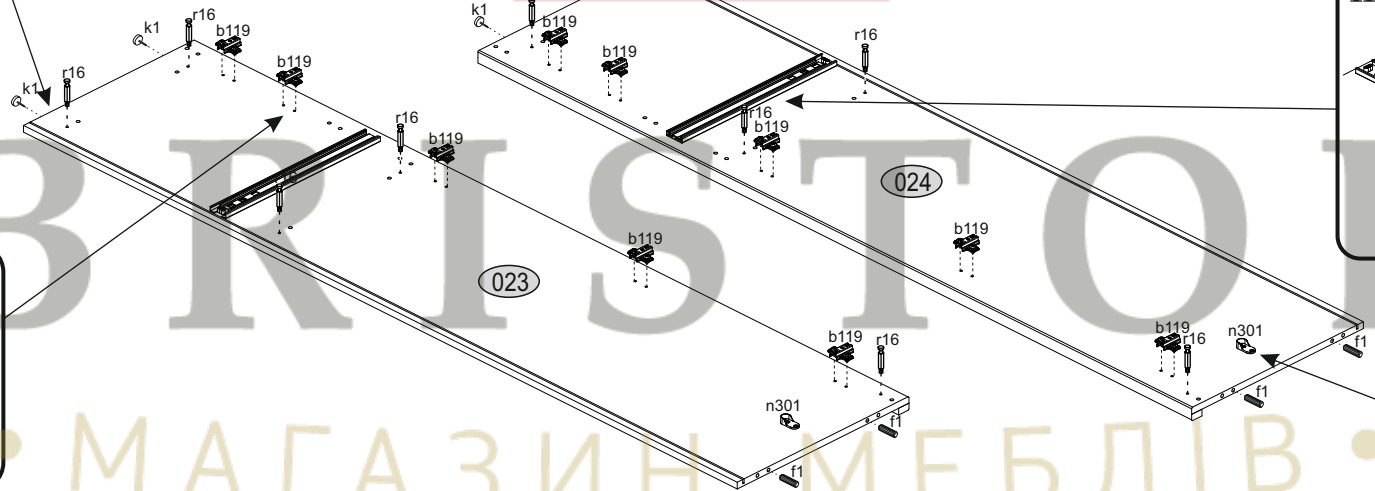
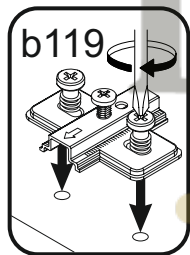
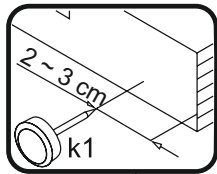
• МАГАЗИН МЕБЛІВ •



1

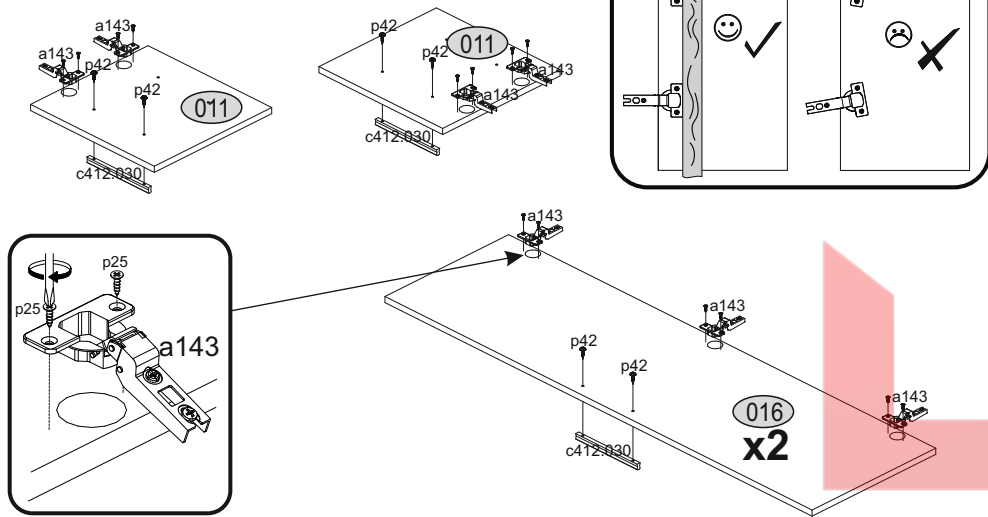


2

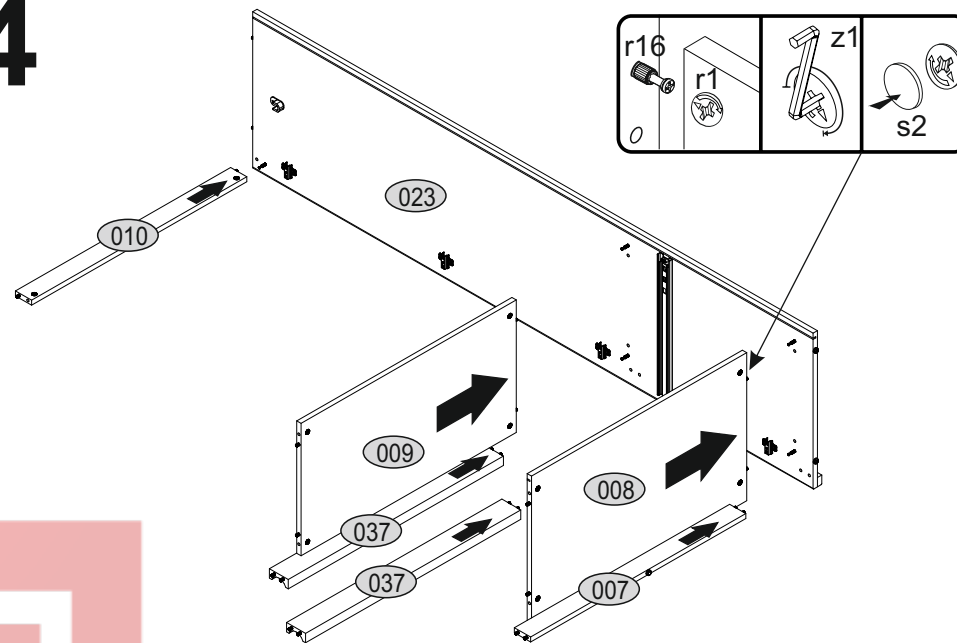


В КРИСТОЛ
МАГАЗИН МЕБЛІВ

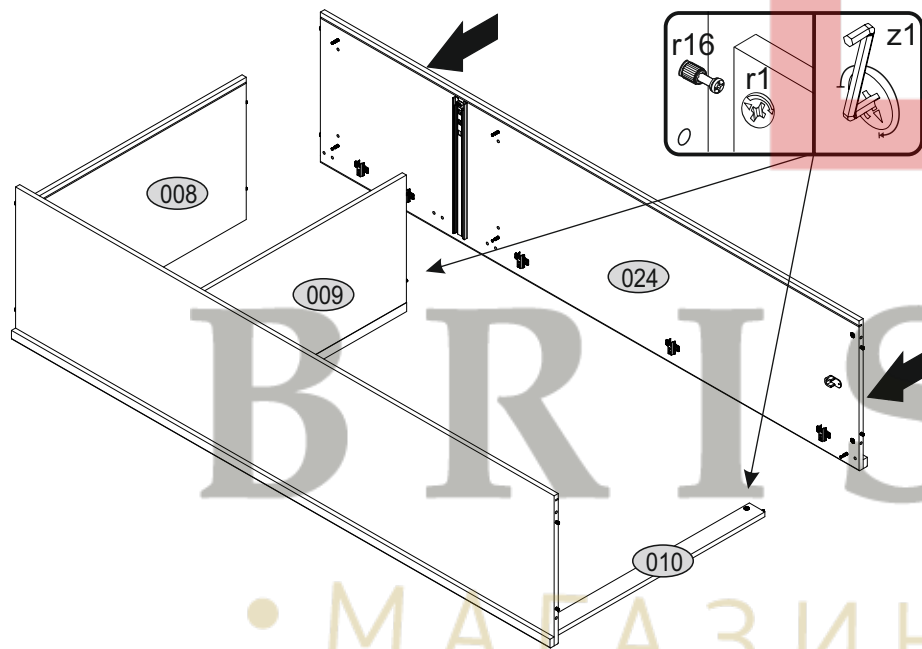
3



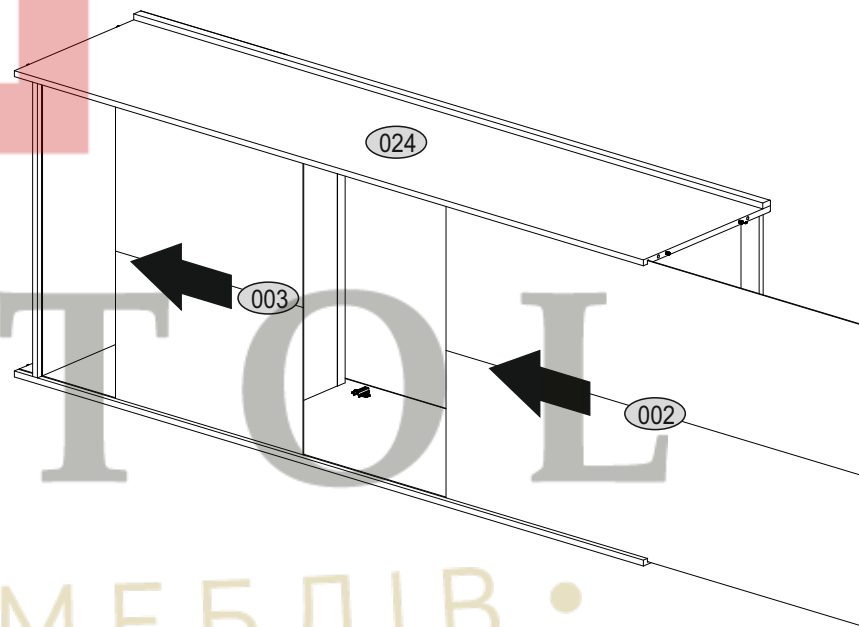
4



5

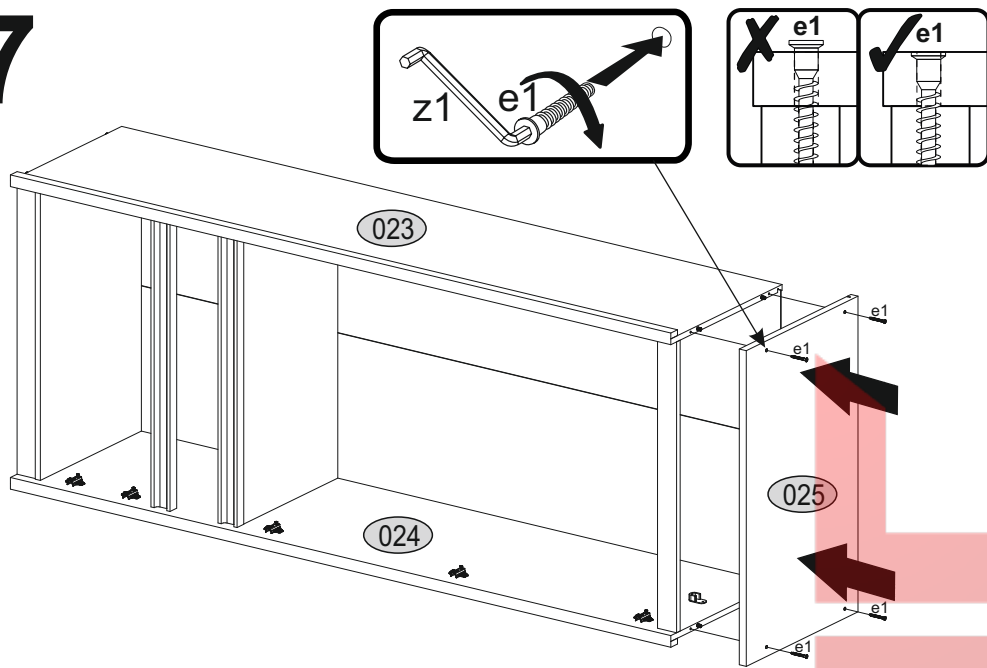


6

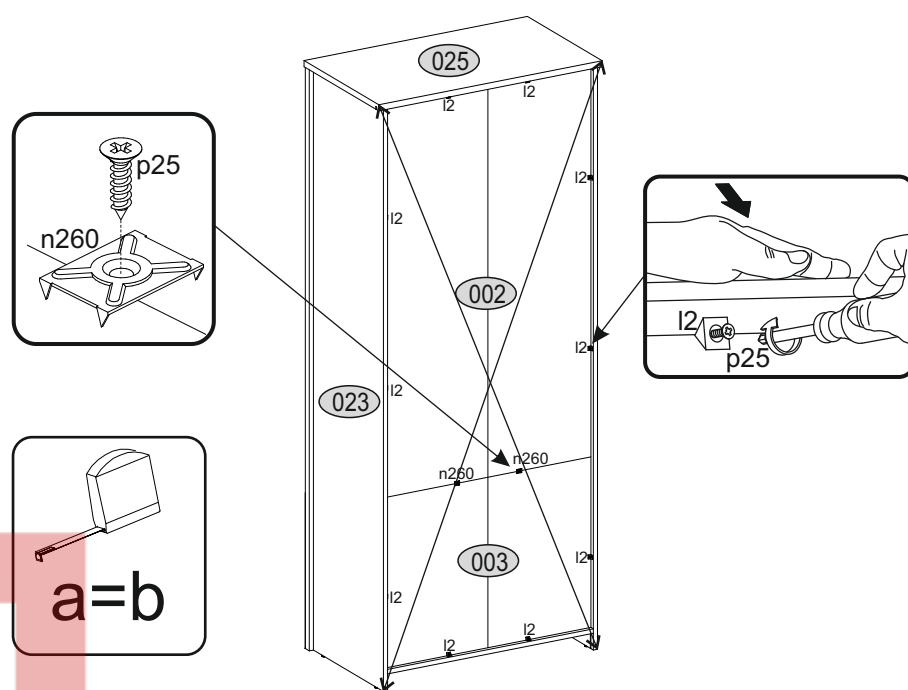


BRISTOL
• МАГАЗИН МЕБЛІВ •

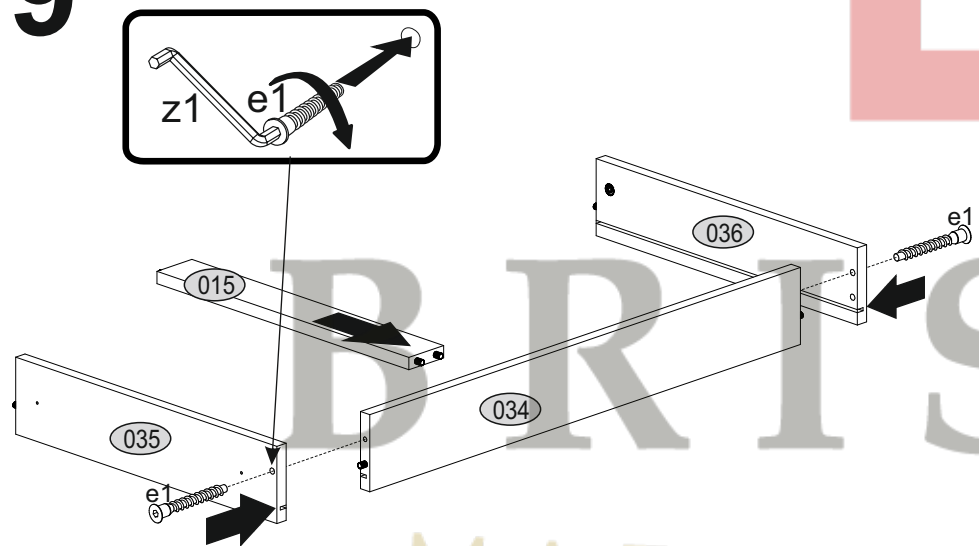
7



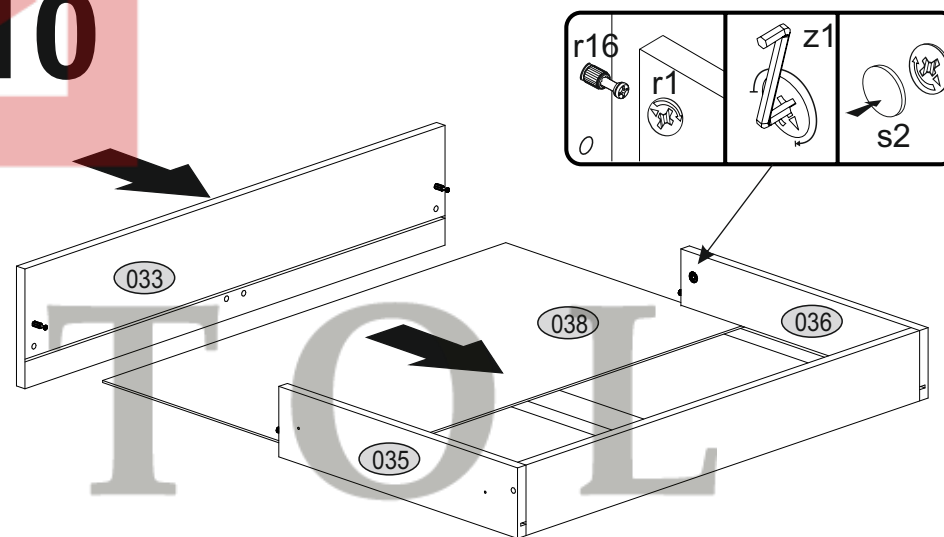
8



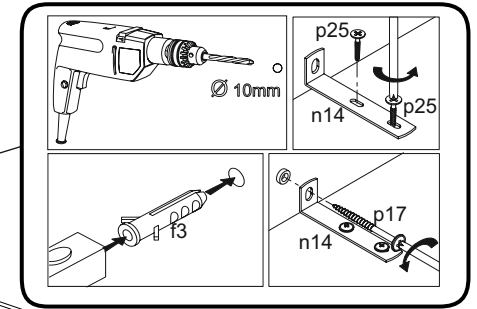
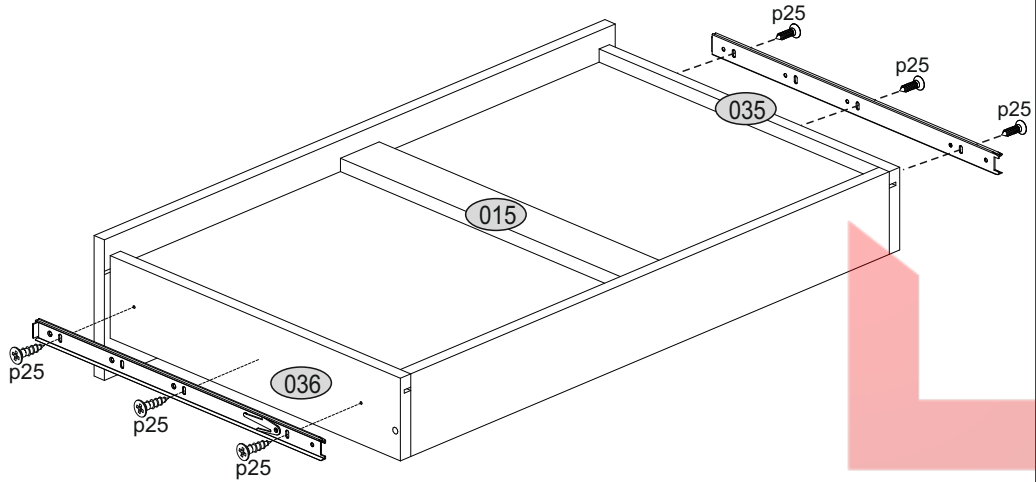
9



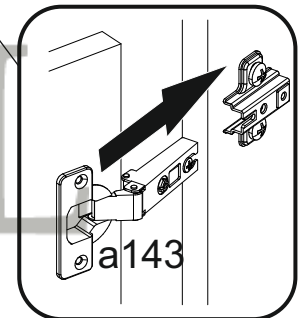
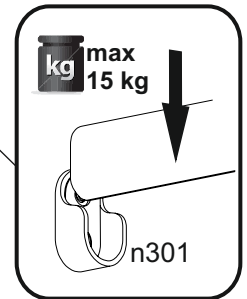
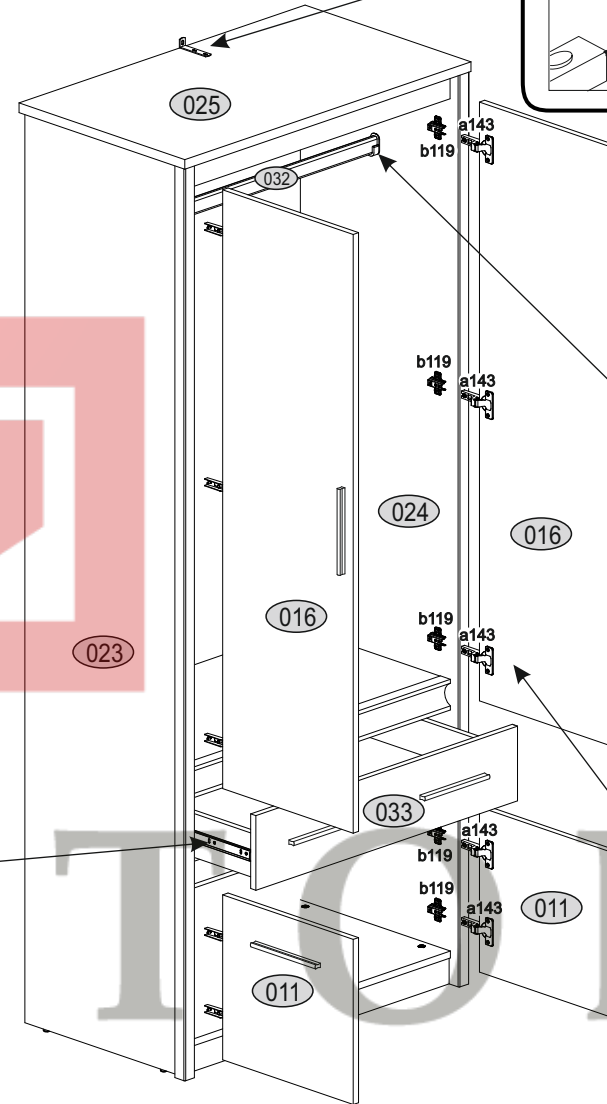
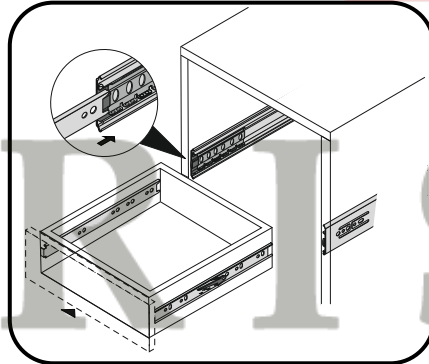
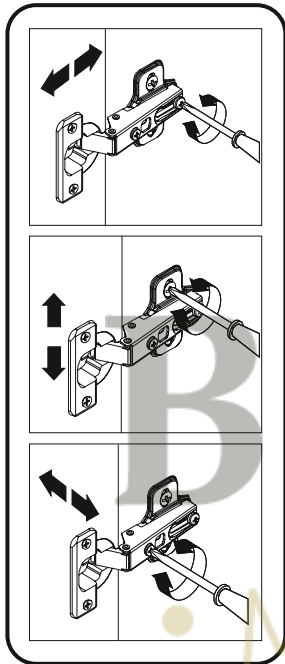
10



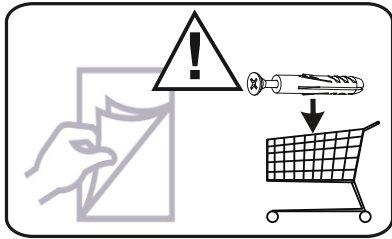
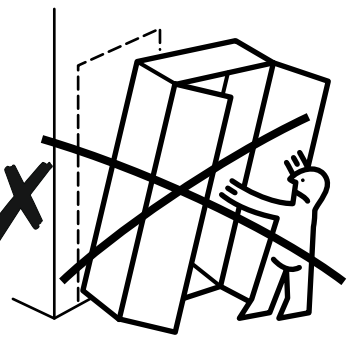
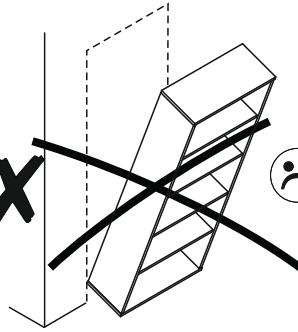
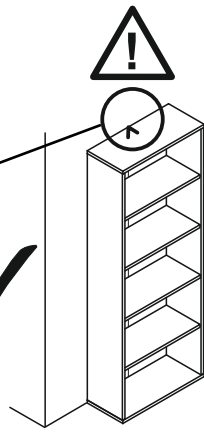
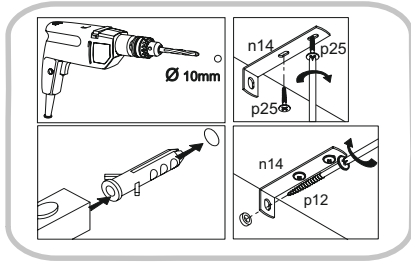
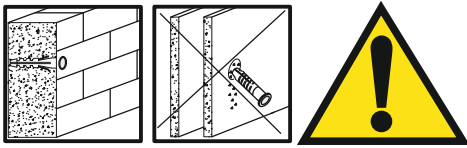
11



12



ВІСТІ МАГАЗИН МЕБЛІВ



PL.

UWAGA! Mebel należy trwale zamocować do ściany, aby uniknąć ryzyka związanego z przewróceniem się mebla. W paczce nie ma śrub mocujących, ponieważ rodzaj mocowania należy odpowiednio dobrać do rodzaju ściany. Dobierz właściwe do Twojego rodzaju ściany.

SK.

POZOR! Nábytok musí byť trvalo pripevnený k stene tak, aby sa zamedžilo riziku prevrátenia. Balík neobsahuje upevňovacie skrutky, pretože typ upevnenia je treba vybrať podľa typu steny. Vyberte typ vhodný pre Vašu stenu.

FR.

ATTENTION! Ce meuble doit être fixé en permanence au mur pour éviter les risques de chute. Les vis de fixation ne sont pas livrées car le type de fixation doit être choisi en fonction du type de mur.

Sélectionnez les fixations adaptées au mur.

HU.

FIGYELEM! Rögzítse a bútorokat a falhoz, hogy elkerülje a bútor felborulásának kockázatát. A készletben nem találhatóak rögzítőcsavarok, mivel a rögzítés típusa a fal típusától függ. Válassza ki a fal típusának megfelelő kötőelemeket.

EN.

WARNING! To prevent this furniture from tripping over, fix it to the wall permanently. Fixing devices are not included since different wall materials require different types of fixing devices. Please make sure you chose the correct ones for your type of wall.

D.

ACHTUNG! Um alle mit dem Umkippen des Möbels verbundenen Risiken auszuschließen, muss das Möbel fest an der Wand verankert werden. Beschläge für die Wandbefestigung sind nicht beige packt, da diese von der jeweiligen Wandbeschaffenheit abhängig sind. Bitte solche Befestigungschläge wählen, die für die heimischen Wände geeignet sind.

CZ.

POZOR! Nábytek je nutné pevně připevnit ke zdi, abychom se vyhnuli riziku spojenému s jeho převrnutím. Součástí balení nejsou připevňovací šrouby, protože způsob připevnění je nutné zvolit podle druhu stěny. Vyberte správný pro Váš typ stěny.

UA.

Примітка. Цю мебель необхідно завжди прикріплювати до стіни, щоб уникнути ризиків, пов'язаних з падінням мебелі. У пакеті немає кріпильних гвинтів, тому що тип кріплення повинно бути вибрано відповідно до типу стіни. Виберіть, будь ласка відповідні гвинти до вашої стіни.

GRE.

ΠΡΟΕΙΔΟΠΟΙΗΣΗ! Για αποφυγή ατυχήματος στερεώστε το έπιπλο στον τοίχο μόνιμα. Τα εξαρτήματα τοποθέτησης δεν περιλαμβάνονται καθώς για κάθε τοίχο απαιτούνται διαφορετικά εξαρτήματα. Παρακαλώ βεβαιωθείτε ότι έχετε επιλέξει τα κατάλληλα για τον δικό σας τοίχο αξετήματα.

HR.

NAPOMENA! Namještaj mora biti trajno pričvršćen za zid, kako bi se izbjegao rizik od njegova prevrtanja. U paketu nema vijaka za pričvršćivanje, jer se vrsta montaže mora prilagoditi vrsti zida. Odaberite pravu vrstu prema Vašoj vrsti zida.

E.

¡ATENCIÓN! El mueble debe ser fijado permanentemente a la pared para evitar el riesgo relacionado con el vuelco del mueble. En el paquete no hay tornillos de fijación, ya que se debe elegir el tipo de fijación adecuado para el tipo de pared. Elija el apropiado para su tipo de pared.

CN.

注意！本家具需要固定在墙上以免倒塌。箱子里没有安装螺钉。因为安装方式需要根据墙的类型调整。请按照您的墙类型选择合适的安装方式。

RU.

ПРИМЕЧАНИЕ! Эту мебель необходимо всегда прикреплять к стене, чтобы избежать рисков, связанных с переворотом мебели. В пакете нет крепежных винтов, потому что тип крепления должен быть выбран в соответствии с типом стены. Выберите, пожалуйста, правильные винты к вашей стене.

SLO.

POZOR! Pohištvo trajno pritrdite na steno, da preprečite tveganje, da se prevrne. V paketu ni pritrilnih vijakov, saj je treba način pritrditve ustrezno izbrati glede na vrsto stene. Izberite način, ki je ustrezen za vašo steno.

I.

ATTENZIONE! Il mobile deve essere permanentemente fissato alla parete per evitare i rischi derivanti da un ribaltamento del mobile. La confezione non include le viti di fissaggio, in quanto il tipo di fissaggio deve essere scelto in base al tipo di parete. Utilizzare viti appropriate in base al materiale della parete.